

六波羅政庁跡、音羽・五条坂窯跡 発掘調査報告書



調査地周辺の想像図（『餓鬼草紙』『疾行餓鬼』を参考に作成しました）

2 0 1 9

株式会社 文化財サービス

例 言

- 1 本書は、京都市東山区五条橋東4丁目450外で実施した、六波羅政庁跡、音羽・五条坂窯跡の発掘調査報告書である。(京都市番号 18S160)
- 2 調査は、平安埋蔵文化財事務所株式会社(代表取締役 池田光繁)より、株式会社文化財サービス(以下、「文化財サービス」という)に委託され実施した。1次調査は菅田薫、広瀬八郎(文化財サービス)が2次調査は菅田が担当した。
- 3 調査期間は、平成30年11月26日～令和元年8月19日である。
- 4 調査面積は、831㎡である。
- 5 図1で使用した地図は京都市発行の都市計画基本図(縮尺1:2500)「五条大橋」を調整して作成した。
- 6 本文・図中の方位・座標は世界測地系による。標高は、T.P.(東京湾平均海面高度)である。
- 7 土層名及び出土遺物の色調は、農林水産省水産技術会議事務局監修『新版 標準土色帖』に準じた。
- 8 本書の執筆は、菅田が行った。編集は野地ますみ、吉川絵里(文化財サービス)が行った。
- 9 遺跡の写真撮影は菅田が行った。出土遺物の撮影は写房楠華堂に依頼した。
- 10 調査に係る資料は、京都市文化市民局文化芸術都市推進室文化財保護課が保管している。
- 11 発掘調査及び整理事業の参加者は、下記の通りである。

〔発掘調査〕 小林一浩、田中慎一、田邊貴教、吉岡創平(以上、文化財サービス)、
作業員(株式会社京カンリ)

〔整理事業〕 赤羽香、上野恵己、内牧明彦、大谷弘、神野いくみ、甲田春奈、塩地宏行、
多賀摩耶、野地ますみ、本間愛子、溝川珠樹、望月麻佑、森下直子、
吉川絵里、若山美帆(以上、文化財サービス)
- 12 出土遺物の年代観は、小森俊寛・上村憲章「京都の都市遺跡から出土する土器の編年的研究」『研究紀要』第3号 財団法人京都市埋蔵文化財研究所 1996年に依った。
- 13 現場検証委員には、龍谷大学 國下多美樹教授、京都産業大学 鈴木久男教授、同志社女子大学 山田邦和教授に依頼した。
- 14 現地調査・整理事業において、下記の方々にご教示をいただいた。記して感謝いたします。

(敬称略)

麻森敦子(古代学協会)、臈谷壽(同志社女子大学)、梶川敏夫(京都女子大学)、
北垣総一郎(金沢城郭研究所)、木立雅朗(立命館大学)、小松武彦(古代文化調査会)、
小森俊寛(京都平安文化財)、清水志郎、斎藤慎一(東京江戸博物館)、狭川真一(元興寺文化財研究所)、下坂守(京都国立博物館)、高田徹(城郭資料学会)、高橋正明(神戸大学)、
塚本敏夫(元興寺文化財研究所)、ナワビ アハammad 弥麻(會津八一記念博物館)、
西山良平(京都大学)、平尾政幸(関西文化財調査会)、野口実(京都女子大学)、
樋口健太郎(龍谷大学)、森岡秀人(関西大学)、山崎千春(古代学協会)

目次

1	調査経過	
(1)	調査に至る経緯	1
(2)	調査の経過	2
2	位置と環境	
(1)	位置と環境	5
(2)	既往の調査	6
3	遺構	
(1)	基本層序	9
(2)	遺構の概要	9
(3)	第3面の遺構	14
(4)	第2面の遺構	21
(5)	第1面の遺構	27
4	遺物	
(1)	遺物の概要	31
(2)	平安時代以前の土器	31
(3)	平安時代以降の土器	35
(4)	瓦	37
(5)	木製品	38
(6)	石製品	41
(7)	金属製品	45
5	まとめ	46
附章		
	六波羅政庁跡、音羽・五条坂窯跡（鳥部野関連遺構）出土の石造物と墳墓遺構	60

図版目次

- 図版 1 遺跡 1. 調査地上空から北方 六波羅蜜寺 珍皇寺方面
2. 調査地上空から東方 清水寺方面
- 図版 2 遺構 1. 1区第1面全景(北から) 2. 1-II区全景(北から)
3. 柵列1(南から) 4. 柱穴161笠塔婆塔身出土状況(西から)
- 図版 3 遺構 1. 2区第1面全景(北から) 2. 埋納遺構361上面(北から)
3. 埋納遺構361下面(西から) 4. 炉364五輪塔出土状況(北から)
5. 炉364断面(南から) 6. 3区第1面全景(北から)
- 図版 4 遺構 1. 1区第2面全景(北から) 2. 土坑55(南西から)
3. 土坑55完掘状況(南東から) 4. 土坑176(西から)
5. 溝303・方形区画墓135溝断面(東から)
- 図版 5 遺構 1. 井戸88(北から) 2. 井戸88立面(西から)
3. 井戸88曲物出土状況(西から) 4. 溝303(西から)
- 図版 6 遺構 1. 3区第2面全景(北から) 2. 1区第3面全景(北から)
- 図版 7 遺構 1. 土坑99(東から) 2. 土坑121(西から)
3. 堀100(西から) 4. 堀100(東から)
- 図版 8 遺構 1. 堀100石積みと地業(南西から)
2. 堀100石積み地業断割(北から)
3. 堀100石積み最下段の地業(西から)
4. 堀100石積み地業断面(北から)
5. 堀100石積み(東から)
- 図版 9 遺構 1. 堀100断面(西から) 2. 堀100土塁状の断面(東壁・西から)
3. 堀100東壁断面(西から) 4. 堀100遺物出土状況(南から)
5. 堀100完掘状況(西から)
- 図版 10 遺構 1. 木棺墓48(北から) 2. 木棺墓43(北から)
3. 木棺墓444(西から) 4. 土坑332(西から)
- 図版 11 遺構 1. 方形区画墓135(北から)
2. 方形区画墓135東溝凝灰岩出土状況(南から)
3. 方形区画墓135主体部200(東から)
4. 方形区画墓135南東畔断面(南西から)
- 図版 12 遺構 1. 方形区画墓333(西から) 2. 方形区画墓333北西畔断面(北東から)
3. 2区第3面全景(北から)
- 図版 13 遺構 1. 方形区画墓485(西から) 2. 3区第3面全景(北から)
3. 溝488・489(北西から)
- 図版 14 遺構 1. 方形周溝墓111全景(南から)
2. 方形周溝墓111遺物出土状況(西から)
3. 方形周溝墓111遺物出土状況(東から)
- 図版 15 出土遺物 1. 方形周溝墓111 土師器 2. 溝488 須恵器

	3. 土坑 332 土師器	4. 方形区画墓 333 土師器・白色土器		
	5. 方形区画墓 135 土師器	6. 土坑 121 土師器		
	7. 堀 100 白色土器	8. 堀 100 白磁		
	9. 堀 100 陶器			
図版 16 出土遺物	1. 堀 100 須恵器	2. 堀 100 土師器		
	3. 溝 303 土師器・瓦器・黒色土器	4. 土坑 99 土師器・滑石製品		
	5. 井戸 88 土師器	6. 埋納遺構 361 土師器		
	7. 土坑 334 窯道具	8. 土坑 334 施釉陶器		
図版 17 出土遺物	1. 土坑 121	2. 溝 135	3. 土坑 133	4. 柱穴 161
図版 18 出土遺物	1. 溝 135	2. 土坑 133	3~5. 堀 100	

挿図目次

図 1	調査地と周辺の既往調査位置図 (1 : 5,000)	1
図 2	調査経過写真	3
図 3	調査区配置図 (左上) と調査区割付図 (割付図 1 : 300)	4
図 4	調査区東壁断面図 (1 : 80)	10
図 5	調査区北壁・西壁断面図 (1 : 80)	11
図 6	断面図層名一覧	12
図 7	第 3 面平面図 (1 : 250)	13
図 8	方形周溝墓 111 平面・断面図 (平面 1 : 100・断面 1 : 40)	14
図 9	溝 488・489 平面・断面図 (1 : 80)	15
図 10	方形区画墓 135 平面・断面図 (平面 1 : 80・断面 1 : 40)	16
図 11	木棺墓 200 平面・断面図 (1 : 80)	17
図 12	方形区画墓 333 平面・断面図 (1 : 80)	17
図 13	方形区画墓 485 平面・断面図 (1 : 80)	18
図 14	木棺墓 43・48・444 平面・断面図 (1 : 80)	18
図 15	土坑 332 平面・断面図 (1 : 40)	18
図 16	堀 100 平面・断面図 (1 : 80)	19
図 17	堀 100 石積み平面・立面図 (1 : 40)	20
図 18	土坑 99 平面・断面図 (1 : 40)	20
図 19	土坑 121 平面・断面図 (1 : 40)	20
図 20	第 2 面平面図 (1 : 250)	22
図 21	溝 303 平面図 (1 : 100)	23
図 22	土坑 55・176 平面・断面図 (1 : 40)	24
図 23	土坑 400 平面・断面図 (1 : 40)	24
図 24	土坑 400 出土遺物	24
図 25	井戸 88 平面・断面図 (1 : 40)	25

図 26	柵列 3・4 平面・断面図 (1:100).....	26
図 27	第 1 面平面図 (1:250).....	28
図 28	埋納遺構 361 平面・断面図 (1:20)	29
図 29	炉 364 平面・断面図 (1:40)	29
図 30	柵列 1・2 平面・断面図 (1:100).....	30
図 31	遺物実測図 方形周溝墓 111、溝 488、土坑 332、方形区画墓 135、方形区画墓 333、 土坑 121、堀 100 出土遺物 (1:4)	32
図 32	遺物実測図 堀 100 出土遺物 (1:4)	33
図 33	遺物実測図 堀 100、溝 303、土坑 99、井戸 88、埋納遺構 361、 土坑 334 出土遺物 (1:4)	34
図 34	遺物実測図 包含層、土坑 54 出土遺物 (1:4).....	35
図 35	遺物実測図 瓦拓影・実測図 (1:4)	37
図 36	遺物実測図 堀 100 出土木製品 (1:4)	39
図 37	遺物実測図 堀 100、井戸 88 出土木製品 (1:4)	40
図 38	遺物実測図 堀 100、方形区画墓 135 出土石製品 (1:6)	41
図 39	遺物実測図 土坑 121、柱穴 214、方形区画墓 135、土坑 133 出土石製品 (1:6)	42
図 40	遺物実測図 柱穴 150、溝 303、土坑 54、包含層、土坑 99 出土石製品 (1:4)	43
図 41	遺物実測図 攪乱、土坑 400、炉 364、盛土、土坑 73、溝 24 出土石製品 (1:6)	44
図 42	遺物実測図 排土・攪乱、第 1 面掘削中、土坑 360、溝 1、土坑 343、土坑 165、 包含層出土銭貨拓影 (1:2)	45
図 43	遺物実測図 土坑 173、土坑 360、溝 12、堀 100 出土金属製品 (1:2)	45

表目次

表 1	既往調査一覧.....	7
表 2	遺構概要表.....	9
表 3	遺物概要表.....	31
表 4	関連年表.....	50
表 5	遺物計測表 (土器類)	52
表 6	遺物計測表 (瓦)	57
表 7	遺物計測表 (木製品)	58
表 8	遺物計測表 (石製品)	59
表 9	遺物計測表 (金属製品)	59

1 調査経過

(1) 調査に至る経緯

調査地は、京都市東山区五条橋東4丁目に所在する。

昭和46年(1971)京都府公害防止条例の施行により京都の産業を支えてきた近代産業遺産である京焼・清水焼の登り窯での操業が不可能となった。その後、窯業生産は山を越えた山科や、宇治の炭山に移り当地は観光産業を中心として発展していく。

近年になり当地付近の再開発が進み現存する登り窯のある敷地もその対象となり登り窯も壊される可能性が出てきた。このようなことから平成29年(2017)井野祝峰窯の開発を契機に、現存した6か所の登り窯(入江道仙窯・浅見五郎助窯・藤平窯・小川文斎窯・井野祝峰窯・河井寛次郎窯)を中心に音羽・五条坂窯跡が周知の埋蔵文化財包蔵地として遺跡地図に登載された。



図1 調査地と周辺の既往調査位置図(1:5,000)

当地西端には、嘉永5年（1852）操業を開始したといわれる京焼の登り窯、浅見五郎助窯が2017年まで存在していた。その京式登り窯が破壊されたため2018年、登り窯の旧状を記録することを目的として公益財団法人京都市埋蔵文化財研究所が調査を行った⁽¹⁾。その後旧浅見五郎助窯の立地した当該地を含む土地の開発が計画されたため、京都市文化市民局文化芸術都市推進室文化財保護課（以下文化財保護課）が埋蔵文化財包蔵地確認調査（以下試掘調査）を実施した。試掘調査は、2018年10月に実施。敷地内に8か所の試掘坑を設けた。その結果、浅見五郎助窯が所在した敷地中央付近から南側の敷地で3面の遺構面を検出し、良好に遺構が存在することが確認された。この結果を受けて、文化財保護課は記録保存を目的とした発掘調査を指導した。

発掘調査は、平安埋蔵文化財事務所株式会社の依頼を受け株式会社文化財サービスが実施した。

（2）調査の経過（図2）

調査は、2018年11月26日から事務所設営、電気・水道敷設などの付帯工事から行い、12月3日から現地調査を開始した。ただし、五条通に面した敷地南側には、京都市景観重要建造物に指定された京町屋が2棟あり、その建物の解体を待たなくてはならず、調査区を分割して実施した。そのため先行して実施した調査区を1次調査Ⅰ区とし、五条通に面した西側の町屋部分を2次調査2区、東側の町屋部分を2次調査3区とした。また当初は通路確保のため2次調査として調査を行う予定であった西側を1-Ⅱ区として先行して実施した。

なお調査対象地の中央部にあたる旧ラティエール五条坂の基礎部分は、1区調査の結果、遺構面より深く掘削されており当該個所の遺構は完全に破壊されていると判断されたため2019年2月26日、市文化財保護課と協議の結果2次調査の際は調査範囲から除外する指示を得た。

調査の進捗に伴い、平安時代末期の堀跡、版築を伴う石積みなどを検出したことから、2月16日に地元を対象とした説明会を行い65名の参加者があった。また調査成果の重要性から広く市民に公表することとして5月17日に広報発表を行い、5月19日に一般市民に向けた現地説明会を実施した。広報発表では、朝日・京都・産経・読売新聞と共同通信社が参加した。現地説明会では、800名を超える市民の参加があった。

現地説明会終了後、井戸の断割などの補足調査および西側の重機通路としていた個所の調査（1-Ⅱ区）を行い埋め戻した。一時中断をはさみ7月から2次調査区の調査を行った。

2次調査は7月8日から開始し2区・3区同時に調査を行った。途中五条坂の陶器祭りやお盆などははさんだが、8月13日に埋め戻しを行い19日に機材を引き上げ、現地調査を終了した。

なお整理作業を開始するにあたり、調査成果の検討から現地説明会での時点で明らかとなっていなかった平安京の葬送地鳥部野の発見、最も古い出土例となる石製笠塔婆の出土、など新たな知見を得ることができた。そのことから急遽鳥部野と笠塔婆に絞り広報発表と速報展示を実施した。発表および速報展開催にあたっては京都産業大学鈴木久男教授並びにむすびわざ館ギャラリー、学芸員の方々にお世話になった。記して感謝申し上げます。また連続して京都市考古資料館での展示も行った。



1. 調査前（南から）



2. 重機掘削



3. 基準点測量



4. 関係者による清祓い



5. 現地説明会 多くの市民の参加があった。



6. 石積み番付 移築保存のため石材に番号を付し、30cmごとのレベルラインを付して解体を行った。



7. 埋戻し終了後（北から）



8. 京都産業大学むすびわざ館での展示風景

図2 調査経過写真

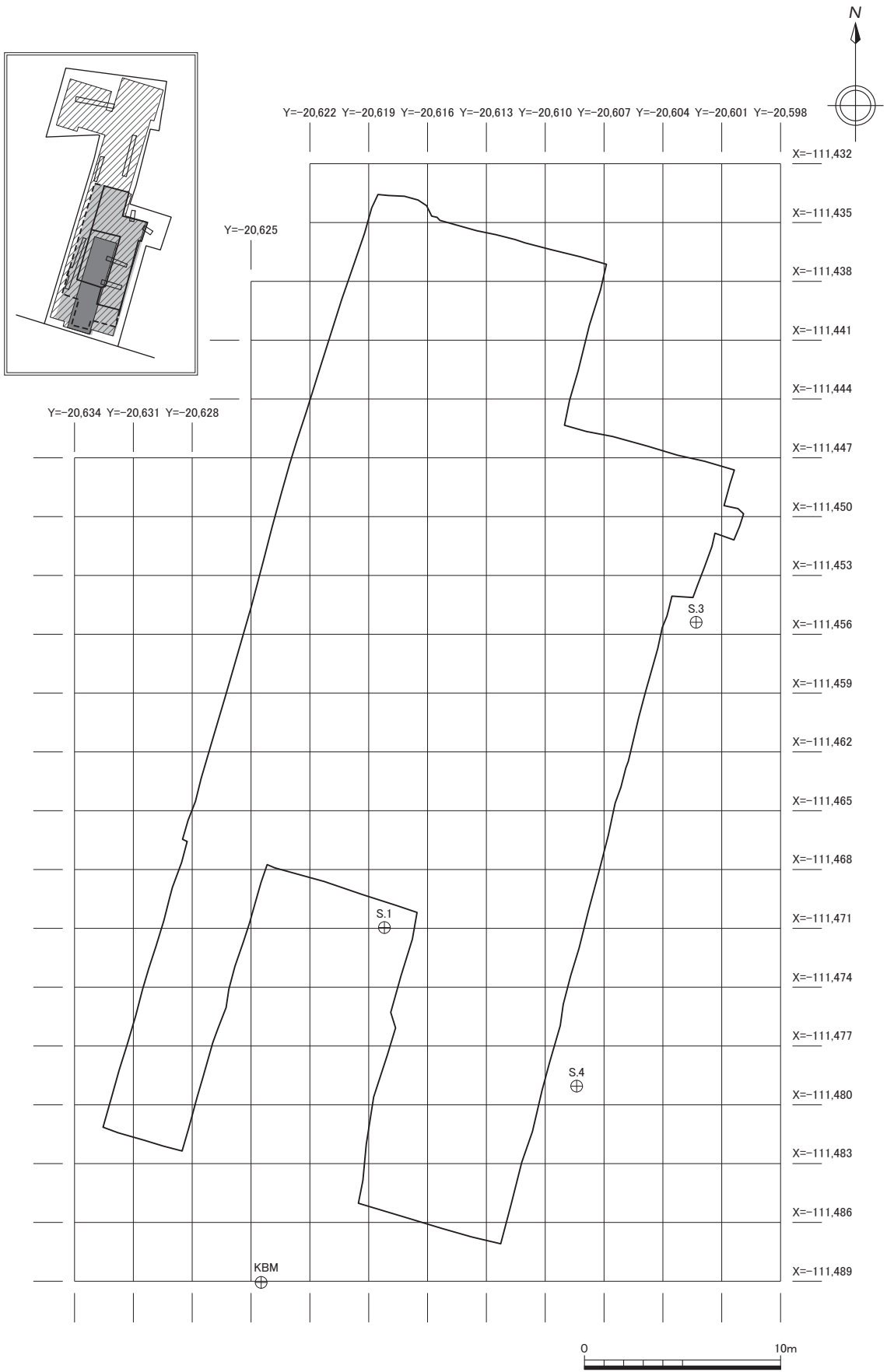


図3 調査区配置図（左上）と調査区割付図（割付図1：300）

調査全般を通じて各遺構面での遺構検出や完掘時に文化財保護課の臨検を受けた。また龍谷大学國下多美樹教授、京都産業大学鈴木久男教授、同志社女子大学山田邦和教授には外部検証委員として適宜検証していただき適切なご指導をいただいた。

測量基準点の設置と地区割り (図3)

測量基準点は、VRS測量により調査区の南にS. 1、北にS. 2の2点設置し、その2点からトータルステーションによりS. 3、S. 4を設置した。また文化財保護課の試掘調査の測量原点である仮原点 (KBM) も同時に測量した。基準点測量の成果は、以下のとおりである。

S. 1 X = -111,470.960 m Y = -20,618.200 m H = 44.365 m

S. 2 X = -111,411.933 m Y = -20,601.911 m H = 42.610 m

S. 3 X = -111,455.387 m Y = -20,602.304 m H = 44.652 m

S. 4 X = -111,479.048 m Y = -20,608.396 m H = 44.275 m

KBM X = -111,489.059 m Y = -20,624.484 m H = 43.825 m

検出した遺構の実測および遺物取り上げの単位とするために、測量成果に基づき3m四方のグリッドを設定した。地区名はX軸、Y軸の南西交点の下三桁の数字で呼称した。例えば土坑99はX450、Y610と地区名を記した。また包含層掘削においても3mグリッドで遺物取り上げを行った。記録作業は、手測りによる実測、トータルステーション・写真測量を併用し図面を作成した。写真は35mmフルサイズのデジタル一眼レフカメラ、35mmモノクロフィルム・35mmカラーリバーサルフィルムを使用し撮影した。

注

- (1) 木下保明「六波羅政庁跡・五条坂窯跡 (浅見五郎助窯)」『京都市埋蔵文化財研究所発掘調査報告 2018-1』公益財団法人 京都市埋蔵文化財研究所 2018年

2 位置と環境

(1) 位置と環境

調査地を含む清水・六波羅地区は、東山から西方の賀茂川に向けての傾斜地に立地する。五条通が通る南側は緩やかな坂道となって現在は清水寺の参詣道となっている。五条通の南側は音羽川の浅い谷状の地形がみられる。調査地の北西側に向けては比較的急な斜面であり、現地表で南側の五条通に面した地点の標高が44.365m、北側の開晴小中学校のグラウンドに近い個所で標高42.610mを測り、直線距離約60mで、1.75mの比高差があり、尾根筋に立地するとみられる北方の六波羅蜜寺や六道珍皇寺のある松原通りに挟まれた谷状地形を呈している。

調査地を含む東山西麓一帯には、古墳時代に古墳群が造られる。将軍塚古墳群、旭山古墳群、鳥戸野古墳群などがあり、これらの古墳群の立地する東山西麓一帯は鳥部野と呼ばれ西の化野、北の蓮台野とともに平安時代中ごろには、平安京の葬送の地として知られるようになる。調査地の

北には六道珍皇寺、愛宕寺、西光寺（貞観二年に六波羅蜜寺に改称）が鳥部野への入り口とされた六道の辻に営まれた。

平安時代後期になると平正盛が六波羅に私堂を建立し以後平氏一門の六波羅集住が始まり、仁平年間（1151～1153）には「屋敷五千二百余宇」（『平家物語』）が軒を連ねていたとされる。その後平氏の滅亡後の文治元年（1185）に北条時政が六波羅に宿所を設け、平頼盛の池殿を接収して源頼朝が六波羅第に入る。承久3年（1221）には北条泰時・時房により京での執務を行う政庁（六波羅探題）を設けた。政庁は北庁・南庁がありその範囲は現在の松原通から七条通りに至る広範な範囲に推定されている。

寛永8年（1641）、若宮八幡宮社の門前の音羽川沿いで音羽屋惣佐衛門が窯を開いたことにより当該地区での窯業生産が開始された。五条坂、音羽川に沿い登り窯が点在し京焼・清水焼が京都の基幹産業として操業を継続していた。当地においても嘉永5年（1852）に操業が開始されたという入江道仙窯・浅見五郎助窯が存在した。しかし昭和46年（1971）京都府公害防止条例の施行により登り窯での窯業生産が不可能となった。

（2）既往の調査（図1 表1）

2005年に道仙窯の調査が行われている。この調査により清水焼以外に蒸発皿・漏斗などの理化学陶器がまとまって出土した。また下層からは窯成立以前のごみ穴を確認したことにより道仙窯の成立年代を明らかにしている。なお、この調査は当該地が音羽・五条坂窯跡として遺跡に指定される以前であり道仙窯の保存と地域の活性化策の一環として行われたものである。（調査8）

2017年11月に井野祝峰窯の調査が行われ、出土遺物の刻印などから共同窯（寄合窯）の実態を明らかにしている。（調査11）

2018年に道仙窯の東に接する浅見窯の基底部の調査がおこなわれた。2017年に破壊された登り窯の旧状を記録し、窯の構築方法・窯の変遷を明らかにすることを目的として行われ、検出した胴木間から作り替えられていることが明らかとなった。（調査12）

六波羅政庁に係る遺跡の調査例は少ない。東山郵便局の新築工事（調査4）、ホテル建設（調査6）に伴う調査で鎌倉時代の井戸を検出している。

六波羅蜜寺と隣接する元六原小学校の数次にわたる調査では鎌倉時代の井戸・土坑・柱穴などを検出しているが六波羅政庁に係るとみられる遺構の検出はない。室町時代の薬研掘りの溝・堀など防御施設とみられる遺構を検出している。また平安時代前期の木棺墓、中期の土坑も検出している。（調査9・10）このほか古墳時代、弥生時代の流路などを検出し、弥生土器、古墳時代の土師器・須恵器・埴輪などが出土した。（調査5・9・10）

図1の既往調査位置図から外れるが、六波羅政庁南庁に推定できる旧大和病院敷地での調査では、西面する門（桁間3間、梁間2間）と南北方向の溝・柵列を検出している。（調査14）

京都国立博物館内での調査では鎌倉時代の土坑・溝・石敷き遺構・柱穴などを検出している。（調査17～21）

表1 既往調査一覧

種別	遺跡	調査地点	内容	文献
1	発掘	東山区清水二丁目二〇四番地 (旧安井小学校)	凝灰岩石組遺構 経筒 刀子 火葬骨など	1
2		六波羅蜜寺	六波羅蜜寺本堂解体修理に伴い須弥壇下にあたる部分から瓦、泥塔が出土。	2
3	発掘	六波羅蜜寺境内	東山区大和大路東入2丁目 (六波羅蜜寺境内) 平安時代後期から鎌倉時代 柱穴 平安時代の土師器、緑釉陶器が出土	未報告
4	発掘	六波羅政庁跡	東山区石垣西町 (東山郵便局) 鎌倉時代 井戸	3
5	発掘	六波羅蜜寺旧境内	東山区大和大路東入2丁目 (六波羅蜜寺境内) 平安時代後期の包含層、土坑 古墳時代の流路など 平安時代の須恵器・土師器・緑釉陶器、古墳時代埴輪、弥生土器が出土。	4
6	発掘	六波羅政庁跡	東山区馬町通妙法院北門前妙法院前側町 424-1 平安時代末～鎌倉時代 方形縦板組井戸	5
7	立会	六波羅政庁跡	東山区大和大路 (四条通～五条通) 地表下 1.3 ～ 1.5 m で鎌倉時代包含層 地表下 1.5 m で鎌倉時代以前の路面を検出	6
8	学術	窯跡 (入江道仙窯)	東山区五条橋 4 丁目 2 回にわたる窯の修復を明らかにした。窯構築以前のごみ穴を検出し、そのごみ穴の年代が明治初期であることから道仙窯の構築年代を明治初年以降に推定した。	7
9	発掘	六波羅蜜寺境内・六波羅政庁跡	東山区松原通大和大路東入2丁目轆轤町 82 (元六原小学校内) 弥生～奈良時代流路、平安時代土坑、鎌倉時代井戸・土坑・柱穴、室町時代建物・門・柵・堀・溝・土坑・柱穴・埋納銭など 弥生土器、円筒埴輪、須恵器、土師器、緑釉陶器、灰釉陶器、輸入陶磁器など	8
10	発掘	六波羅蜜寺境内・六波羅政庁跡	東山区松原通大和大路東入2丁目轆轤町 82 (元六原小学校内) 弥生時代流路、平安時代溝、鎌倉時代包含層、室町時代柵、土橋、溝、土坑、柱穴など 弥生土器、須恵器、土師器、緑釉陶器、輸入陶磁器など	9
11	発掘	六波羅政庁跡・京焼窯跡 (井野祝峰窯)	東山区建仁寺町五条下一丁目東入芳野町 井野祝峰窯の調査	10
12	発掘	音羽・五条坂窯跡 (浅見五郎助窯)	東山区五条橋東 4 丁目 450 浅見五郎助窯の調査	11
13	立会	六波羅政庁跡・法住寺殿跡	七条通 (川端通～東大路通) 大和大路七条交差点西側で地表下 1.3 m で室町時代の包含層と溝状遺構 大和大路七条交差点付近 地表下 1.5 ～ 1.8 m 間で時期不明の 4 面の路面 京都国立博物館前では室町時代の土坑・溝、鎌倉時代の土坑 平安時代後期の土坑・溝を検出	12
14	発掘	六波羅政庁跡	大和大路通正面下る大和 大路 2 丁目 543 (旧大和病院) 平安時代後期 方形立板組井戸・小穴 鎌倉～室町時代 西面門 (桁行 3 間・梁間 2 間)・南北方向の塀・南北溝	13
15	立会	珍皇寺旧境内	14 世紀中頃 溝	14
16	立会	六波羅政庁跡	平安時代後期 南北溝	15
17	発掘	六波羅政庁跡	茶屋町 527 (京都国立博物館) 京博 1 次 平安時代後期 土坑・溝・井戸 鎌倉～室町時代 土坑・溝・土坑墓	16
18	発掘	六波羅政庁跡	茶屋町 527 (京都国立博物館) 京博 3 次 平安時代前期 土坑 (埋納遺構) 平安時代後期 溝 鎌倉時代 石敷遺構・溝・土坑 鎌倉～室町時代 土坑・溝・池	17
19	発掘	六波羅政庁跡	茶屋町 527 (京都国立博物館) 京博 4 次 平安時代前期 土坑 平後期 東西溝 鎌倉時代 東西溝・南北溝・土坑・柱穴 室町時代 堀状遺構・溝・土坑・柱穴	18
20	発掘	法住寺殿跡・六波羅政庁跡・方広寺跡	茶屋町 527 (京都国立博物館) 京博 11 次 平安時代後期 門・路面・道路側溝 鎌倉～室町時代 門・柱列・路面・溝・埋納遺構・土坑・堀 南北道路の西側溝、溝の西側に門 安土桃山時代 石敷路面・土坑・整地層	19
21	発掘	法住寺殿跡・六波羅政庁跡・方広寺跡	茶屋町 527 (京都国立博物館) 京博 13 次 鎌倉～室町時代 区画溝・土坑 安土桃山時代以降 方広寺・恭明宮関連遺構	20

※ 13 以下の調査地点は、図 1 調査地と周辺の既往調査位置図の南下になる為、図には表示されていません。

文献

- 1) 斎藤忠「第三、東山松原発見の遺蹟と其遺物（京都市）」『京都府史蹟名勝天然記念物調査報告 第十四冊』京都府 1933年
- 2) 『重要文化財六波羅蜜寺本堂解体修理工事報告書』京都府教育委員会 1968年
- 3) 江谷寛「六波羅政庁跡」『東山郵便局新築敷地埋蔵文化財発掘調査報告』近畿郵政局六波羅政庁跡発掘調査団 1976年
- 4) 前田義明「六波羅政庁跡」『昭和56年度 京都市埋蔵文化財調査概要 発掘調査編』財団法人京都市埋蔵文化財研究所 1983年
- 5) 高橋潔「六波羅政庁跡」『平成元年度 京都市埋蔵文化財調査概要』財団法人京都市埋蔵文化財研究所 1994年
- 6) 吉本健吾「六波羅政庁跡」『平成5年度 京都市埋蔵文化財調査概要』財団法人京都市埋蔵文化財研究所 1996年
- 7) 米田浩之 木立雅朗「道仙化学製陶所窯跡第5次発掘調査報告」『立命館文学』627巻 立命館大学 2012年
- 8) 田中律子「六波羅蜜寺境内・六波羅政庁跡」『京都市埋蔵文化財研究所発掘調査報告 2011-6』財団法人京都市埋蔵文化財研究所 2012年
- 9) 田中律子「六波羅蜜寺境内・六波羅政庁跡」『京都市埋蔵文化財研究所発掘調査報告 2013-9』公益財団法人京都市埋蔵文化財研究所 2014年
- 10) 木下保明「六波羅政庁跡・京焼窯跡（井野祝峰窯）」『京都市埋蔵文化財研究所発掘調査報告 2017-12』公益財団法人京都市埋蔵文化財研究所 2018年
- 11) 木下保明「音羽・五条坂窯跡（浅見五郎助窯）」『京都市埋蔵文化財研究所発掘調査報告 2018-1』公益財団法人京都市埋蔵文化財研究所 2018年
- 12) 小松武彦 本弥八郎「六波羅政庁跡・法住寺殿跡」『昭和63年度 京都市埋蔵文化財調査概要』財団法人京都市埋蔵文化財研究所 1989年
- 13) 上村和直 西大條哲「六波羅政庁跡」『平成2年度 京都市埋蔵文化財調査概要』財団法人京都市埋蔵文化財研究所 1994年
- 14) 『京都市内遺跡立会調査概報 平成4年度』京都市文化観光局 1993年
- 15) 『京都市内遺跡立会調査概報 平成5年度』京都市文化観光局 1994年
- 16) 鈴木廣司 山本雅和「六波羅政庁跡」『平成5年度 京都市埋蔵文化財調査概要』財団法人京都市埋蔵文化財研究所 1996年
- 17) 田中律子 近藤知子 大立目一「六波羅政庁跡」『平成10年度 京都市埋蔵文化財調査概要』財団法人京都市埋蔵文化財研究所 2000年
- 18) 田中律子 近藤知子 大立目一「六波羅政庁跡」『平成11年度 京都市埋蔵文化財調査概要』財団法人京都市埋蔵文化財研究所 2002年
- 19) 網伸也 加納敬二 田中律子 長宗繁一「法住寺殿・六波羅政庁跡・方広寺跡」『京都市埋蔵文化財研究所発掘調査報告 2009-1』財団法人京都市埋蔵文化財研究所 2010年
- 20) 上村和直 山下大輝「法住寺殿・六波羅政庁跡・方広寺跡」『京都市埋蔵文化財研究所発掘調査報告 2015-14』公益財団法人京都市埋蔵文化財研究所 2016年

3 遺構

(1) 基本層序 (図4～6)

調査区は南東部の標高が最も高く北西に向け緩やかに下がり、調査区中央部あたりから北に向け急な傾斜を持つ。この傾斜を利用して浅見五郎助窯が造られ、西側に並行して造られている道仙窯とは焚口を逆にし、北側の標高の低い個所を焚口とし、道仙窯は地形に逆らい人工的に北側に盛土を行い南側に焚口⁽¹⁾を設けている。

調査地の堆積土は南で薄く北で厚く堆積する。基本層序は、1層の盛土(現代整地層)が南側で10～20cm、中央部から北側で45cm以上ある。その下部に近世以降の堆積土である2・3・4層があり、第1面である5層暗灰黄色泥砂層、43層オリーブ黒色泥砂層、44層灰色シルト層、45層灰黄色泥砂層の堆積になる。5層は北半部に、43層は東側に、44・45層は東南から南西部に堆積する。45層は試掘の1層に対応する層である。5・43層からは室町時代の遺物が出土する。次に第2面である6層灰褐色泥砂層、7層暗灰黄色泥砂層と褐灰色泥砂の混土層、55層暗灰黄色シルト層が堆積する。両層ともに少量であるが平安時代後期の遺物を包含する。6層は西側で約10cmの層厚で調査区東側では厚く堆積する個所もある。7層は10～25cmの厚さで堆積するが東側では30cm近くの層厚で堆積する。以下に調査区南・東側では基盤層である12層暗灰黄色粘質土層、西側で8層明黄褐色シルト層(上面が第3面)となる。8層からの出土遺物はないが、下部に堆積する黒色シルト層、オリーブ黒色シルト層が確認でき、古墳時代の土師器・須恵器、縄文土器とみられる土器片が出土した。

(2) 遺構の概要

表2 遺構概要表

検出した遺構の総数：491

検出面	時期	主な検出遺構
1面	江戸時代以降	柱穴、柵列1・2、土坑334・361、炉364
2面	室町から鎌倉時代	柱穴、柵列3・4、土坑55・176・400、井戸88、溝303
3面-A	平安時代末期	土坑99・121、堀100、石積み、地業
3面-B	平安時代中期から後期	土坑332、木棺墓43・48・200・444 方形区画墓135・333・485
3面-C	飛鳥時代	溝488・489
3面-D	古墳時代	方形周溝墓111

3面5時期の調査を行った。

第1面は、5・43・44層上面で、第2面は6・7・55層上面で、第3面は調査区南側から東側では基盤層である12層上面で、西側では8層上面で検出した。また第3面では古墳時代初期、飛鳥時代、平安時代の3時期を同一面で検出した。調査予定地中央部にマンション基礎が遺構面よ

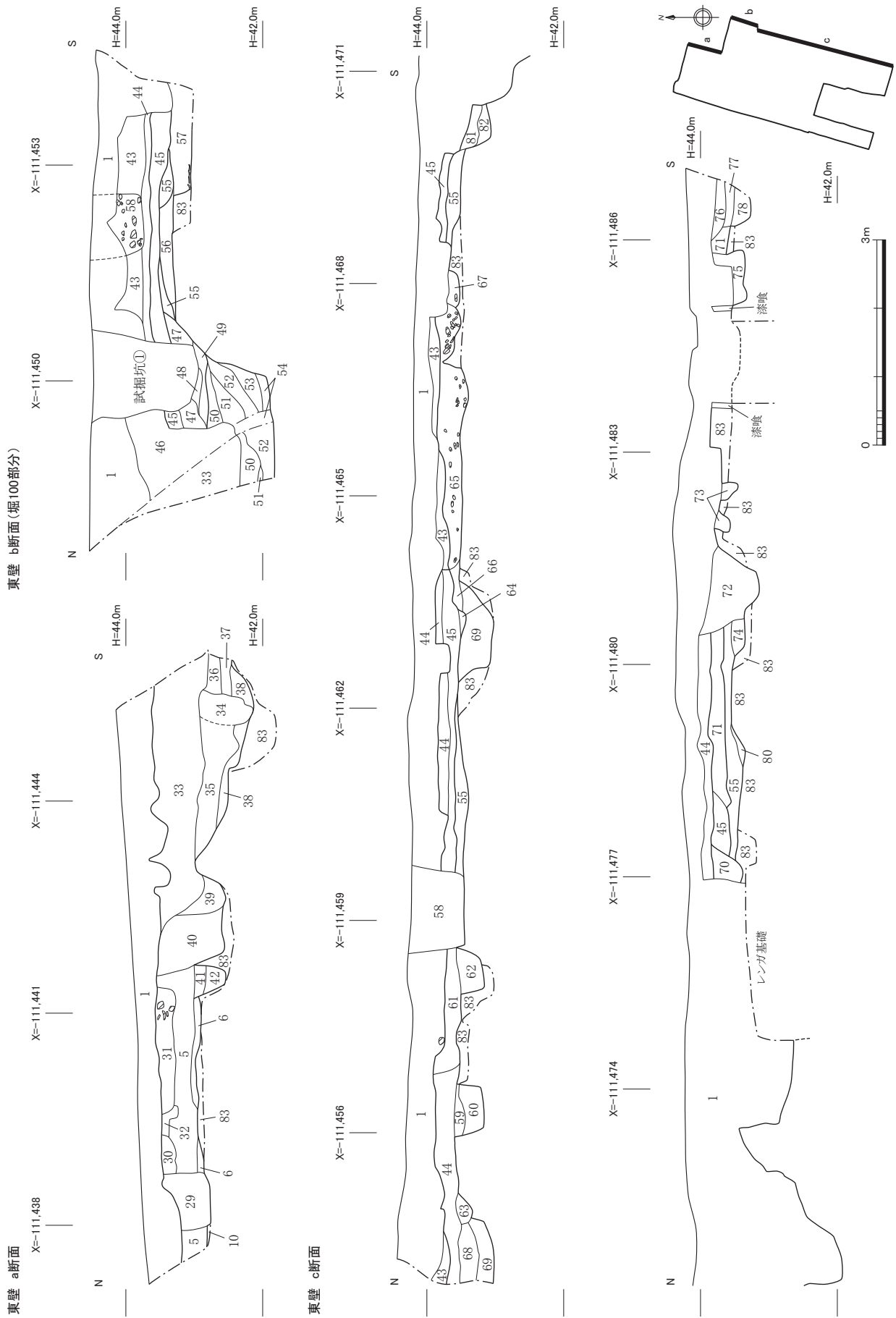
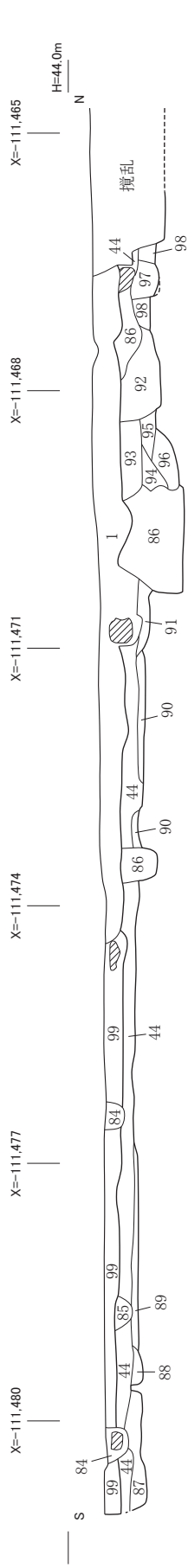
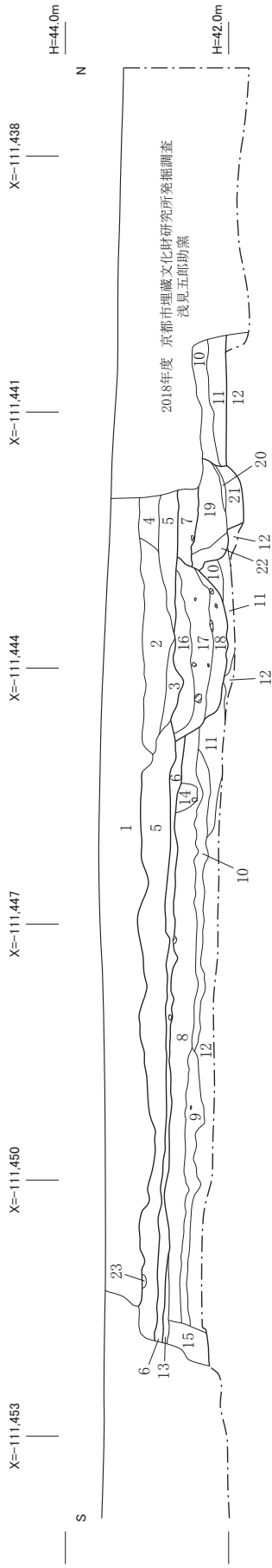


図4 調査区東壁断面図(1:80)

西壁 a断面



西壁 b断面



北壁 c断面

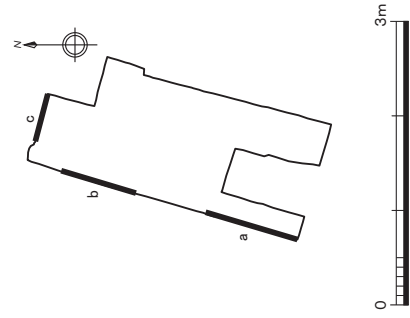
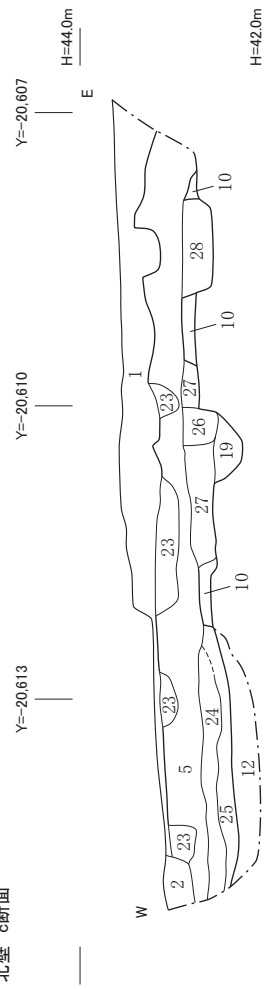


图5 調査区北壁・西壁断面図 (1 : 80)

1	盛土	
2	10YR3/1黒褐色泥砂 φ10mmの角礫混	
3	5Y3/1オリーブ黒色泥砂	
4	φ10~30mmの角礫・焼土・炭・瓦礫多量混	
5	5Y3/1オリーブ黒色泥砂	
6	φ10~30mmの角礫・焼土・炭混	
7	2.5Y5/2暗灰色泥砂	
8	北側では土師器細片が多量混(上面が第1面)	
9	7.5YR2/3極暗褐色シルト	
10	7.5YR2/1黒色シルト	
11	5Y3/1オリーブ黒色シルト	
12	2.5Y5/2暗灰色粘質土(基盤層)	
13	2.5YR5/2明灰黄色泥砂 φ10~20mmの礫混	
14	5Y4/1灰色泥砂 焼土・炭混	
15	7.5YR4/2灰褐色泥砂	
16	7.5YR6/2灰褐色粘土ブロック混	
17	2.5Y3/2黒褐色泥砂 φ10mmの礫混	溝303
18	10YR4/2灰黄褐色泥砂	
19	φ10mm・50~60mmの礫混	
20	10YR4/3暗褐色シルト 凝灰岩細片混	
21	2.5Y5/2暗灰色粘質土 凝灰岩細片混	
22	2.5Y3/2黒褐色シルト 凝灰岩細片混	溝135
23	10YR3/3暗褐色シルト	
24	10YR4/1褐色泥砂 焼土・炭混	
25	10YR5/1褐色シルト混 小礫・炭混	
26	5Y4/1灰色泥砂	
27	10YR4/3にぶい黄褐色泥砂 小礫・炭混	
28	5Y4/1灰色泥砂 焼土・炭混	
29	7.5YR3/3暗褐色泥砂 小礫・焼土・炭混	
30	10YR5/4にぶい黄褐色泥砂	
31	φ10~15mmの礫混 しまり強い	
32	10YR7/3にぶい黄褐色泥砂+10YR5/1褐色シルト	
33	φ5~10mmの小礫混	
34	5Y6/1灰色粘土ブロック・漆喰・レンガ多量混	
35	10YR5/1褐色泥砂 炭少量混	
36	5Y3/2オリーブ黒色泥砂 炭少量混	
37	10YR1.7/1黒色シルト	
38	+2.5Y4/3オリーブ褐色泥砂の混土	
39	土師器細片多量混	
40	2.5Y5/1黄褐色泥砂 φ10~20mmの礫・焼土・炭混	
41	5YR4/2にぶい黄褐色シルト	
42	10YR5/3にぶい黄褐色泥砂・焼土・炭混	
43	7.5YR5/3にぶい黄褐色シルト	
44	10YR6/6明黄褐色粘土ブロック混(438・439)	
45	10YR3/2黒褐色シルト	
46	10YR6/6明黄褐色粘土ブロック混	
47	2.5Y4/2暗灰黄色泥砂	
48	10YR5/1褐色泥砂	
49	2.5Y4/1黄灰色泥砂	
50	2.5Y5/3黄褐色シルト	
51	2.5Y6/4にぶい黄褐色泥砂	
52	7.5YR4/1褐色シルト	
53	10YR4/3にぶい黄褐色シルト	
54	5Y4/1灰色泥土 炭混	
55	5Y4/2灰オリーブ色泥砂 焼土・炭混	
56	10YR6/6明黄褐色粘土(地山)	
57	7.5Y6/1灰色泥砂 小礫・炭混	
58	10YR5/1褐色泥砂 小礫・焼土・炭混	
59	5Y8/1灰白色粘土(水鏡土)	
60	10YR3/2黒褐色泥砂 炭混	
61	10YR4/1褐色シルト 焼土・炭混	
62	2.5Y5/1黄灰色泥砂	
63	5Y5/1灰色粘質土 焼土・炭・φ15~25mm礫混	
64	5YR4/2にぶい黄褐色泥砂	
65	10YR5/3にぶい黄褐色泥砂	
66	10YR7/3にぶい黄褐色泥砂	
67	10YR5/1褐色泥砂 炭少量混	
68	5Y3/2オリーブ黒色泥砂 炭少量混	
69	10YR1.7/1黒色シルト	
70	+2.5Y4/3オリーブ褐色泥砂の混土	
71	土師器細片多量混	
72	2.5Y5/1黄褐色泥砂 φ10~20mmの礫・焼土・炭混	
73	5YR4/2にぶい黄褐色シルト	
74	10YR5/3にぶい黄褐色泥砂・焼土・炭混	
75	7.5YR5/3にぶい黄褐色シルト	
76	10YR6/6明黄褐色粘土ブロック混(438・439)	
77	10YR3/2黒褐色シルト	
78	10YR6/6明黄褐色粘土ブロック混	
79	2.5Y4/2暗灰黄色泥砂	
80	10YR5/1褐色泥砂	
81	2.5Y4/1黄灰色泥砂	
82	2.5Y5/3黄褐色シルト	
83	2.5Y6/4にぶい黄褐色泥砂	
84	7.5YR4/1褐色シルト	
85	10YR4/3にぶい黄褐色シルト	
86	5Y4/1灰色泥土 炭混	
87	5Y4/2灰オリーブ色泥砂 焼土・炭混	
88	10YR6/6明黄褐色粘土(地山)	
89	7.5Y6/1灰色泥砂 小礫・炭混	
90	10YR5/1褐色泥砂 小礫・焼土・炭混	
91	5Y8/1灰白色粘土(水鏡土)	
92	10YR3/2黒褐色泥砂 炭混	
93	10YR4/1褐色シルト 焼土・炭混	
94	2.5Y5/1黄灰色泥砂	
95	5Y5/1灰色粘質土 焼土・炭・φ15~25mm礫混	
96	5YR4/2にぶい黄褐色泥砂	
97	10YR5/3にぶい黄褐色泥砂	
98	10YR7/3にぶい黄褐色泥砂	
99	+10YR5/3にぶい黄褐色泥砂の混土 焼土・炭混	
100	10YR5/3にぶい黄褐色泥砂	
101	10YR4/2にぶい黄褐色泥砂	
102	10YR5/3にぶい黄褐色泥砂	
103	10YR5/1褐色泥砂 焼土・炭混	
104	10YR2/3黒褐色泥砂 5Y5/1灰色ブロック混	
105	タタキ面(旧土間)	
106	7.5YR5/4にぶい褐色泥砂	
107	レンガ・窯道具・φ15~30mmの礫混	
108	10YR5/6黄褐色泥砂 焼土・炭混	
109	7.5YR6/4にぶい褐色泥砂 焼土・炭混	
110	2.5Y3/2黒褐色泥砂 小礫・焼土・炭・窯道具混	
111	7.5Y4/1灰色泥砂	
112	7.5YR3/2黒褐色粘土ブロック・瓦礫・窯道具・炭多量混	
113	7.5Y4/1灰色泥砂	
114	5Y6/1灰色粘土ブロック・瓦礫・窯道具・炭多量混	
115	10YR5/6黄褐色シルト+7.5Y4/1灰色シルトの混土	
116	7.5Y4/1灰色シルト	
117	5Y3/1オリーブ黒色泥砂	
118	φ10~30mmの角礫・瓦礫・焼土・炭多量混	
119	7.5Y4/1灰色シルト(上面が第1面)	
120	2.5Y7/2灰黄色泥砂(鉄掘1層)(上面が第1面)	
121	2.5Y4/1黄灰色泥砂 瓦・窯道具多量混	
122	2.5Y3/2黒褐色泥砂 φ10mmの礫少量混	
123	10YR4/2灰黄褐色泥砂	
124	φ10mm・φ50~60mmの円礫混	
125	10YR4/4褐色泥砂	
126	7.5YR6/1褐色泥砂	
127	炭・φ10~60mmの小礫少量混	
128	10Y5/1灰色シルト 炭多量混	
129	10YR5/1褐色泥砂 粘性強	
130	炭多量・凝灰岩粒混	
131	7.5Y7/1灰白色粘質土	
132	+10YR4/3にぶい黄褐色砂泥の混土	
133	7.5Y3/2オリーブ黒色粘土	
134	10YR4/3にぶい黄褐色粘土質シルトブロック混	
135	2.5Y5/2暗灰黄色シルト(上面が第2面)	
136	10YR6/8明黄褐色粘質土	
137	2.5Y6/1黄灰色泥砂ブロック混	
138	7.5Y4/1褐色泥砂	
139	瓦・礫・焼土・炭の互層	
140	10YR5/1褐色泥砂	
141	5Y5/1灰色粘土ブロック・φ2~10mmの礫・炭混	
142	10YR5/1褐色泥砂 粘性強	
143	7.5YR4/1褐色泥砂 φ5~10mmの礫混	
144	10YR4/1褐色泥砂 φ1~5mmの砂・炭混	
145	10YR5/1褐色泥砂	
146	5Y5/1灰色粘土ブロック・φ2~10mmの礫・炭混	
147	10YR4/1褐色泥砂 拳大以上の礫多量混	
148	10YR4/1褐色泥砂	
149	5YR4/3にぶい赤褐色泥砂	

図6 断面図層の一覽

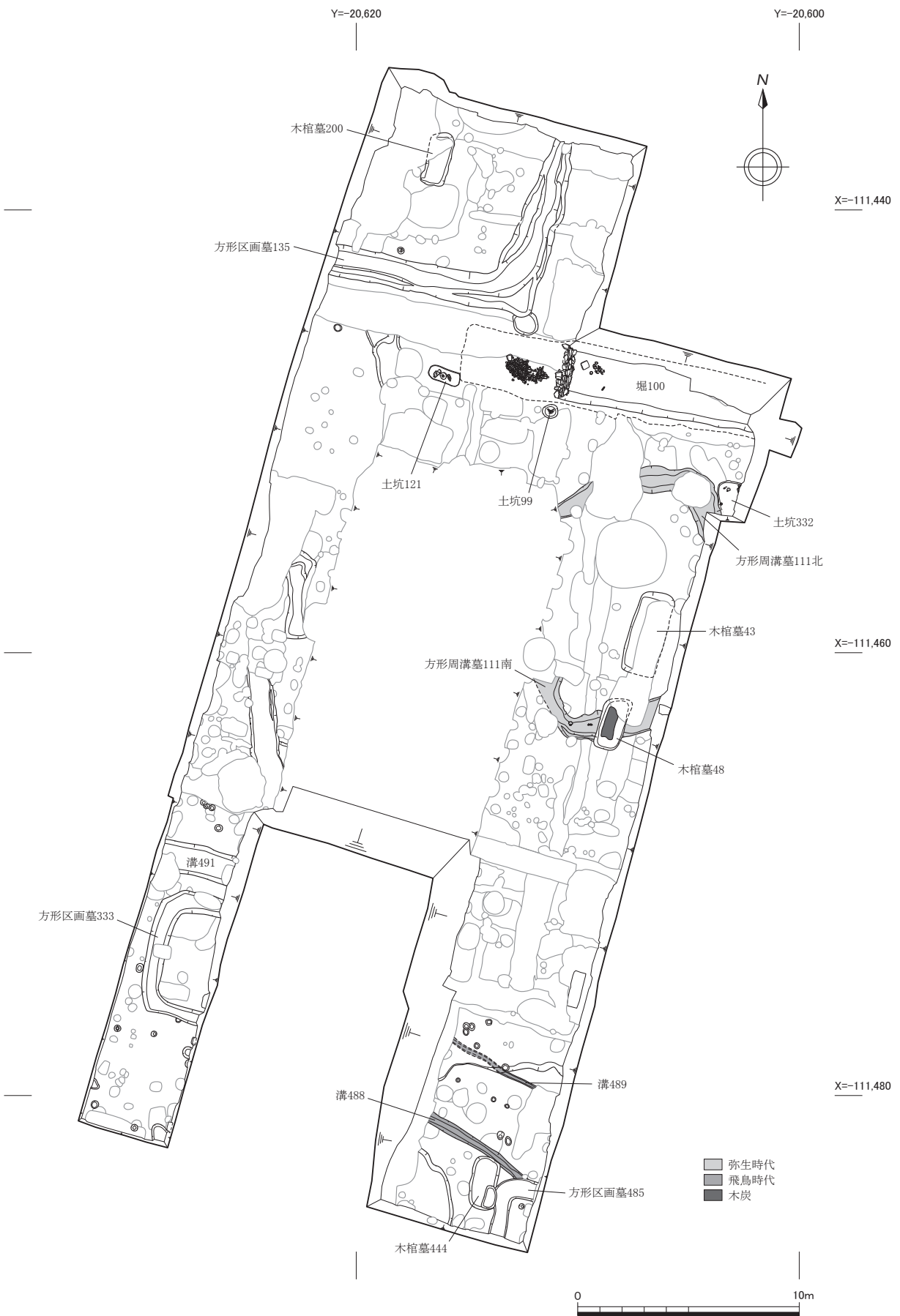


图7 第3面平面图 (1 : 250)

り深くあり、また江戸時代の清水焼の窯道具や焼き損じを廃棄した大型の土坑が存在したが、1面の江戸時代から近代にいたる遺構を最も多く検出した。検出した遺構の総数は、491基を数えた。飛鳥時代の遺構2基、古墳時代初期の遺構1基も検出した。

(3) 第3面の遺構 (図7～19 図版6-2～14)

方形周溝墓 111 (図8 図版14)

1区東側で検出した。東南側が調査区外になるため規模は不明であるが一辺9mの方形に近い平面形を呈す方形周溝墓とみられる。調査区東壁 X-111,453 から X-111,462 間では、方形周溝墓 111 がかかるが、断面観察で確認できるのは溝だけで、封土の確認はできず、井戸など後世の遺構により主体部は削平されている。溝は幅 0.7～1.6 m、検出面からの深さ 0.2～0.6 m を測る。溝の埋土は黒色シルト層である。

遺物は南コーナー付近の溝底から2個体分の壺とみられる破片がまとまって出土したが、摩滅著しく接合・図化等不可能であった。ほかに近江系の手焙り形土器の破片(図31-2～4)が北コー

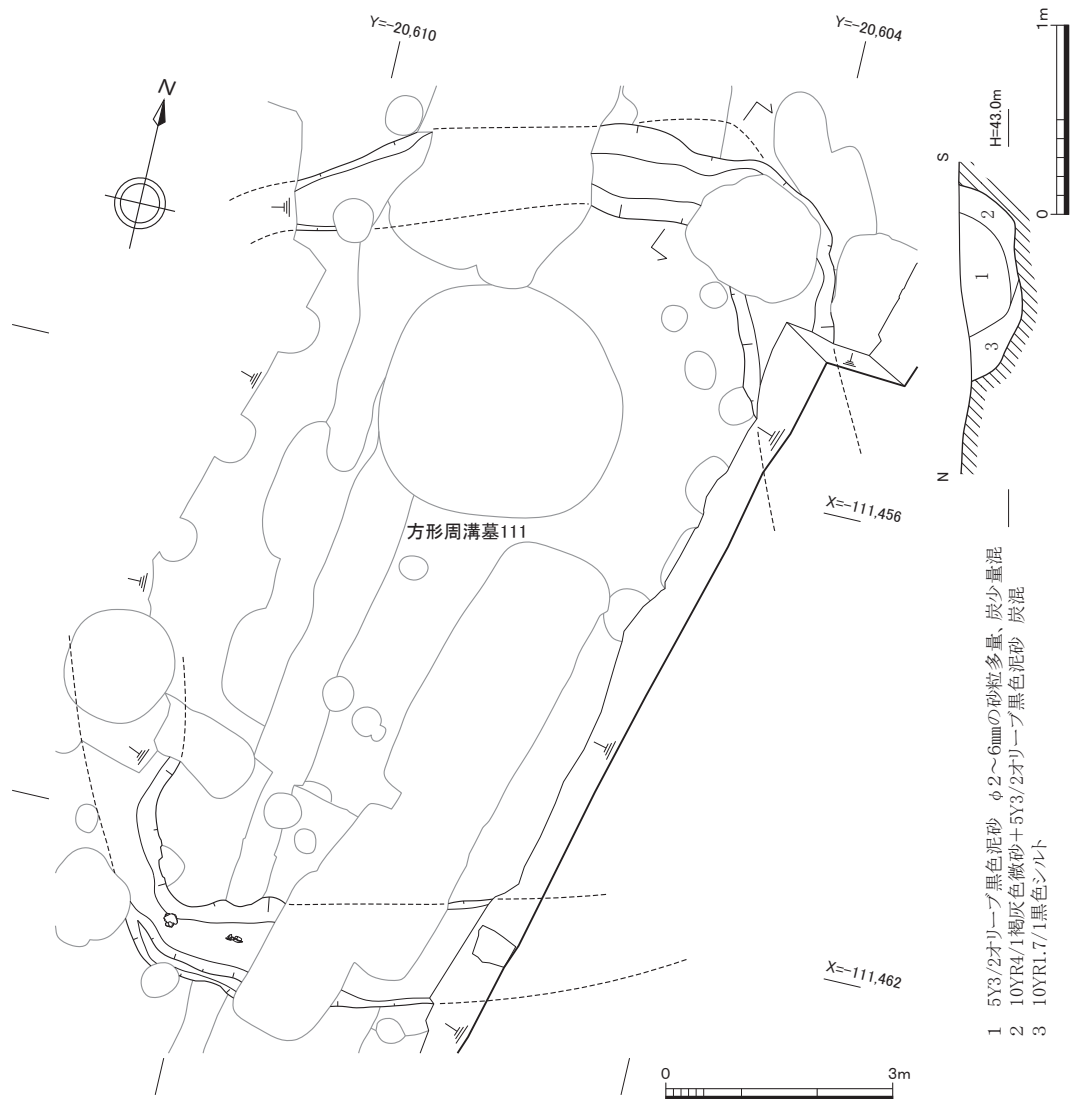


図8 方形周溝墓 111 平面・断面図 (平面 1 : 100・断面 1 : 40)

ナー付近で出土している。

溝 488・489 (図9 図版 13 - 3)

3区で検出した溝。検出面での幅0.26～0.42 m、検出面からの深さ0.14～0.2 m、溝の芯々間の距離が3.58 mある。座標軸からは北で西に約30°振れる。埋土は両溝ともに黒褐色シルト層である。溝488から完形の須恵器が出土している。(図31 - 5)

方形区画墓 135・木棺墓 200 (図10・11 図版 11)

調査区北部で検出した方形に溝が巡る遺構。ほぼ中央とみられる個所に主体部とみられる土坑(木棺墓200)を検出した。溝は南東コーナー部を確認した。溝の検出面での幅は0.75～1.3 m、深さ0.5 mを測る。埋土は暗灰色から黒褐色のシルト層である。木棺墓200は長辺2.5 m、短辺1.1 m、深さ0.25 mを測る。埋土は暗褐色シルト層で、炭を含むが木炭を敷いた痕跡は認められなかった。木棺墓200からの出土遺物はない。台部は、木棺墓200を中心に復元数値で一辺10.0 mになるものと思われる。周溝からは少量の土師器(図31 - 9～12)と凝灰岩製の笠塔婆宝珠、塔身(図38 - 210、図39 - 214)が出土している。土師器はIV期中～新にあてられる。

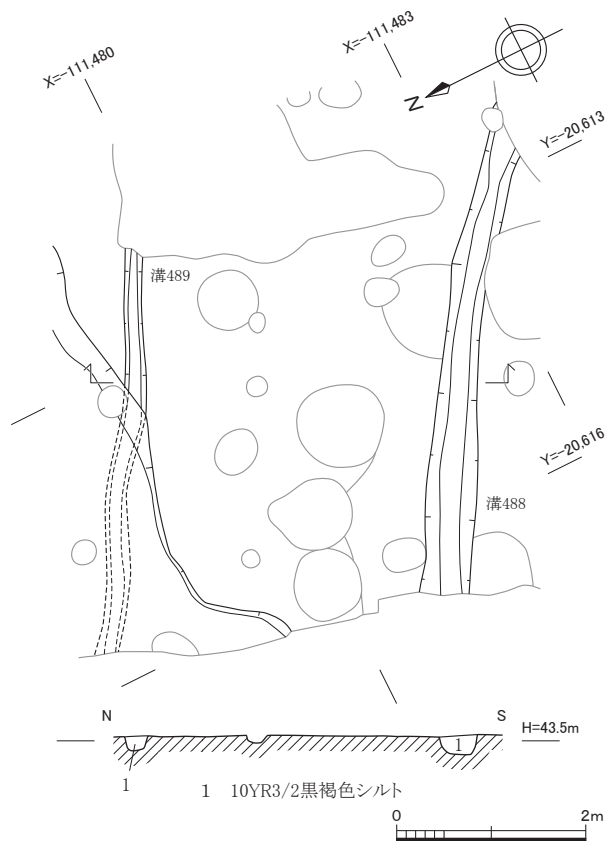


図9 溝488・489平面・断面図(1:80)

方形区画墓 333 (図12 図版 12 - 1・2)

2区で検出した。コの字型に検出し、方形区画の西半分を調査した。南北4.7 m、溝の幅0.9 m、溝の深さ0.42 mを測る。主体部は検出していない。溝より土師器、白色土器(図31 - 13～16)が出土した。土師器はIV期中～新にあてられる。

方形区画墓 485 (図13 図版 13 - 1)

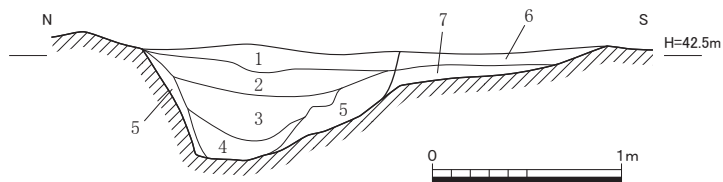
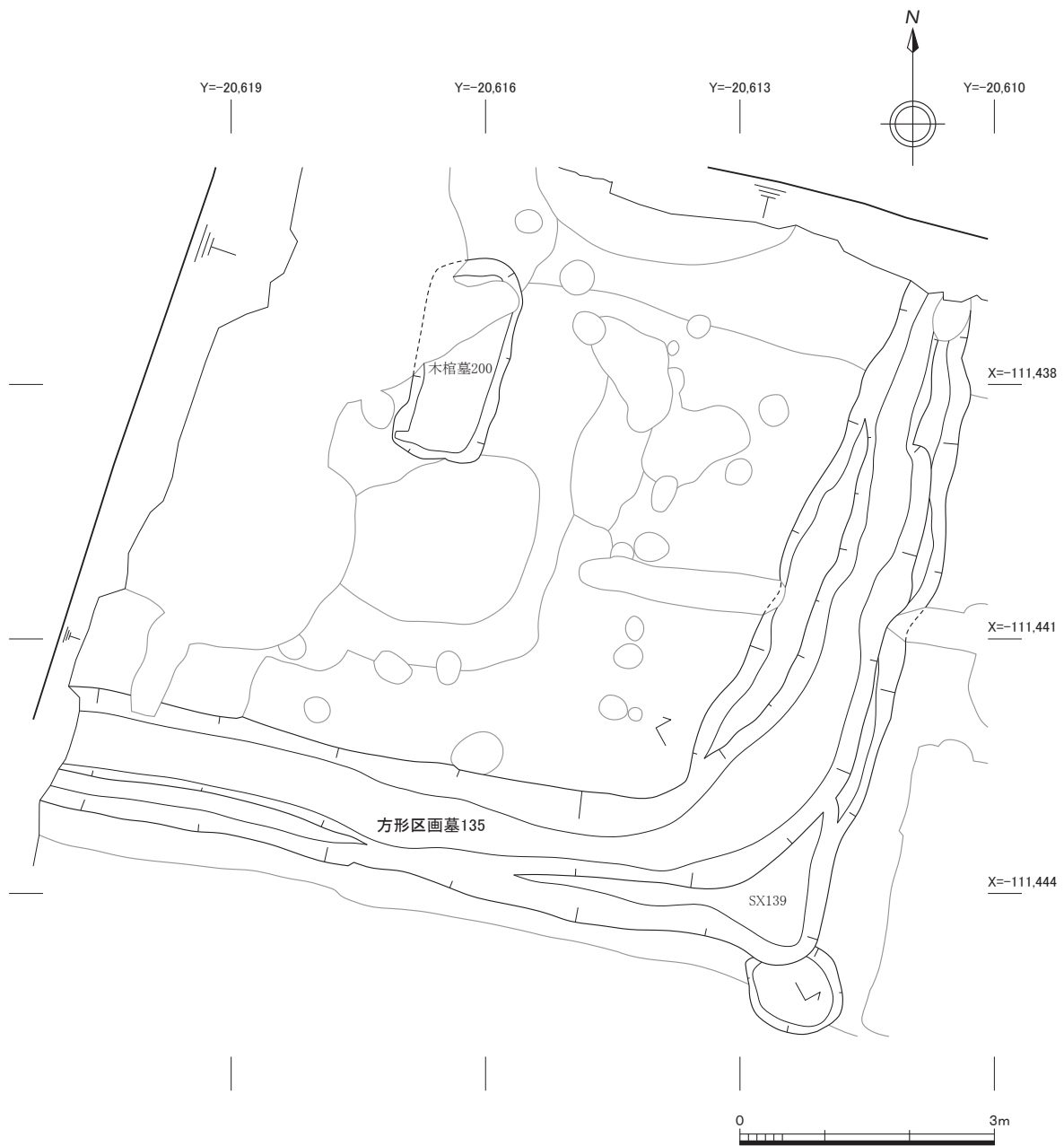
3区南東隅で検出した。溝の幅0.85 m、深さ0.12 mを測る。溝の埋土はにぶい黄褐色泥砂層である。方形区画墓の北西角とみられるが、調査区外となるため詳細は不明である。出土遺物はない。

木棺墓 43 (図14 図版 10 - 2)

1区東側で検出した。木棺墓48の北側に同じ軸線上に並ぶ。長辺3.8 m、短辺1.6 m、検出面からの深さ0.55 mを測る。埋土は灰色シルト層と赤褐色泥砂層の混土である。木炭を敷いた痕跡は認められない。出土遺物はない。

木棺墓 48 (図14 図版 10 - 1)

1区東側で検出した。木棺墓43の南で同じ軸線上に位置する。長辺2.3 m、短辺1.18 m、検出



- | | | |
|---|--|----------|
| 1 | 7.5YR4/3褐色泥砂 しまり強 φ5~10mmの礫、炭微量混 | 方形区画墓135 |
| 2 | 7.5YR5/3にぶい褐色シルト 炭微量、凝灰岩多量混 | |
| 3 | 5Y4/1灰色粘質砂泥 φ10~15mmの円礫・炭混 | 方形区画墓135 |
| 4 | 5Y4/1灰色粘質砂泥 10YR5/6黄褐色シルトブロック・φ10~15mmの円礫・炭混 | |
| 5 | 7.5YR3/2黒褐色シルト 10YR6/6明黄褐色粘土ブロック混 | SX139 |
| 6 | 10YR5/1褐灰色泥砂 炭多量混 | |
| 7 | 10YR5/1褐灰色泥砂 炭多量混+10YR5/4にぶい黄橙色シルト 1:1混土 | |

図 10 方形区画墓 135 平面・断面図 (平面 1 : 80・断面 1 : 40)

面からの深さ 0.55 m を測る。底部で長さ 1.4 m、幅 0.5 m、厚さ 0.02 ~ 0.05 m の炭層を検出した。出土遺物はない。

木棺墓 444 (図 14 図版 10 - 3)

3区で検出した。長辺 2.4 m、短辺 1.2 m、検出面での深さ 0.26 m を測る。埋土は灰色シルト層で炭を多く含み、底面には薄く炭の堆積が確認できた。木棺墓 43・48 と同じ軸線上に並ぶ。

土坑 332 (図 15 図版 10 - 4)

1区東側で検出した。大半が東側の調査区外にあるため規模は不明である。検出面での深さ 0.25 m ある。埋土は褐灰色泥砂層。土師器がまとまって出土 (図 31 - 6 ~ 8) しており IV 期中にあてられる。

堀 100 (図 16・17 図版 7 - 3 ~ 9)

溝 303 直下で検出した。東西方向で断面逆台形を呈し箱堀の溝である。方位の振れも溝 303 と同じで東で南に約 14° 振れる。しかし溝 303 は調査区を横切り検出しているが、堀 100 は調査区東側から 13.5 m の個所で閉塞され、西には続かない。検出面での幅 3.0 m、深さは 1.5 ~ 1.6 m を測る。堀内の堆積土は、大きく 11 層に分層したが、出土遺物の時期差はない。最下層は粘土層が堆積し出土遺物も少ない。南側肩部では炭・焼土層が筋状に堆積する。また中間に堆積する黄褐色シルト層は、腐植土を含み木製塔婆が出土している。

堀内からは多量の遺物が出土した。出土遺物の多くは中間層の腐植質混シルト層からである。土師器が大半を占めるが、瓦器・白色土器・須恵器の土

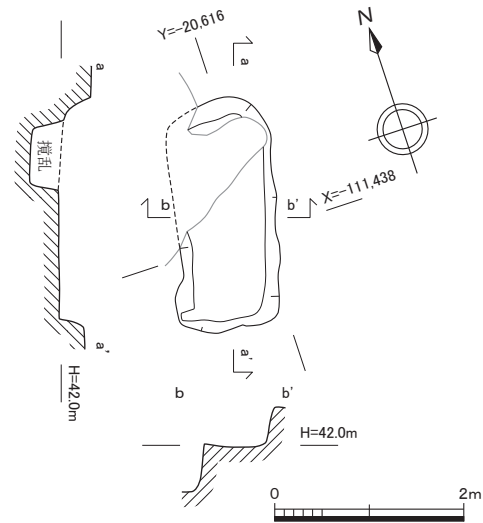


図 11 木棺墓 200 平面・断面図 (1 : 80)

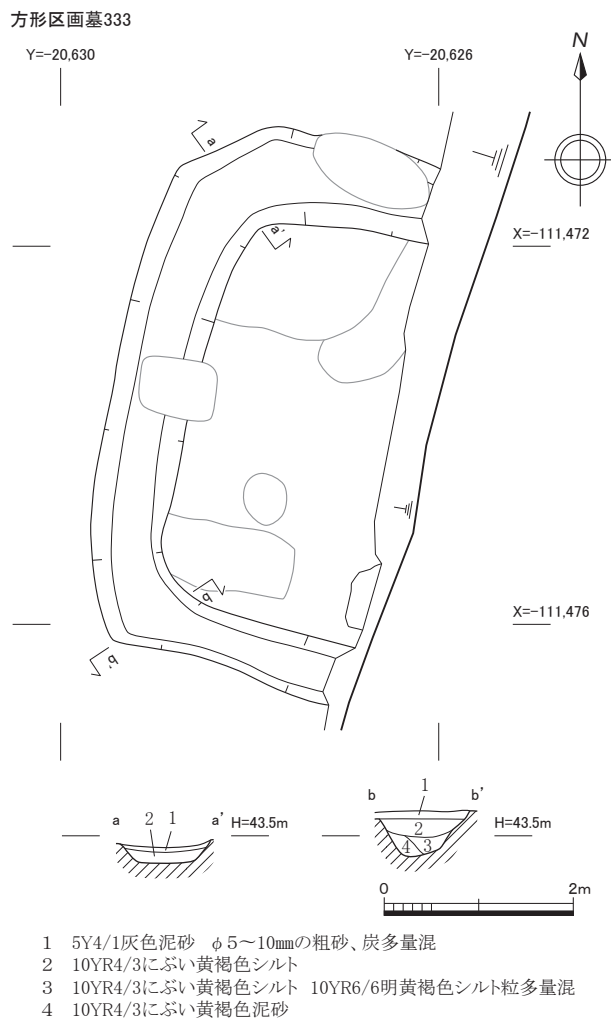


図 12 方形区画墓 333 平面・断面図 (1 : 80)

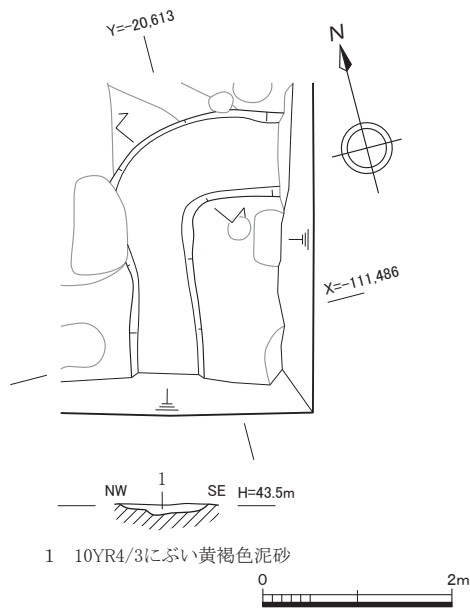


図 13 方形区画墓 485 平面・断面図 (1 : 80)

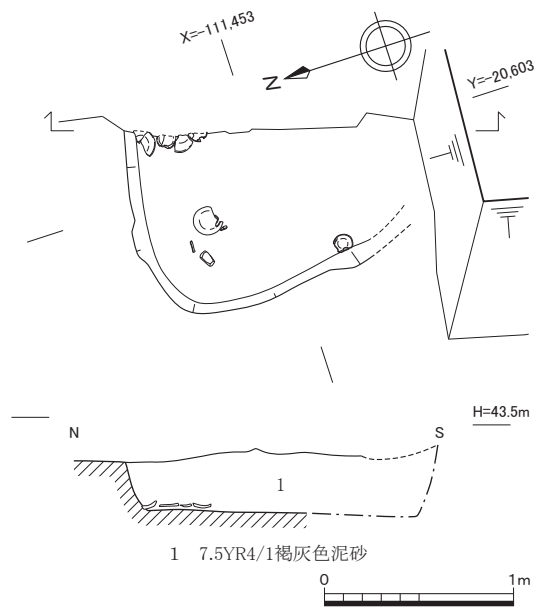


図 15 土坑 332 平面・断面図 (1 : 40)

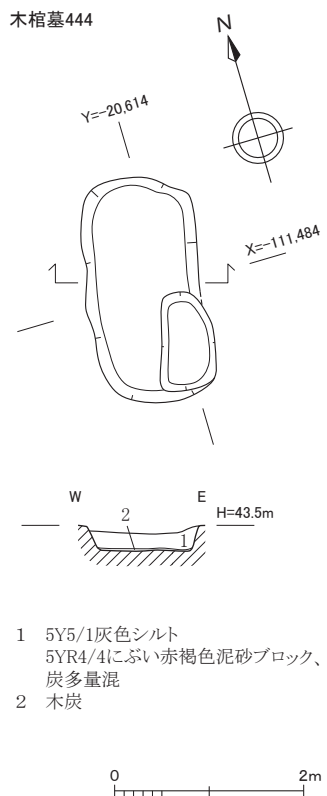
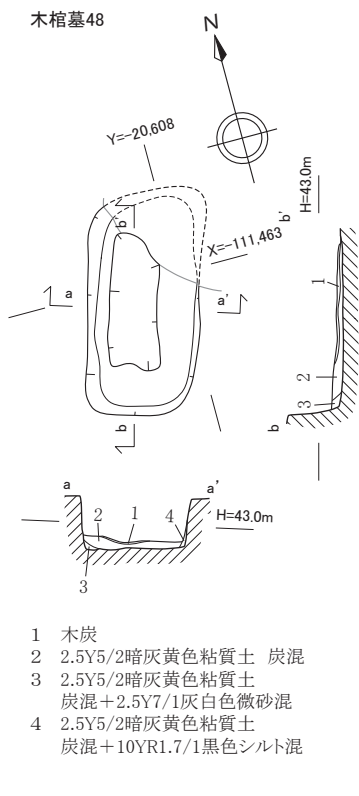
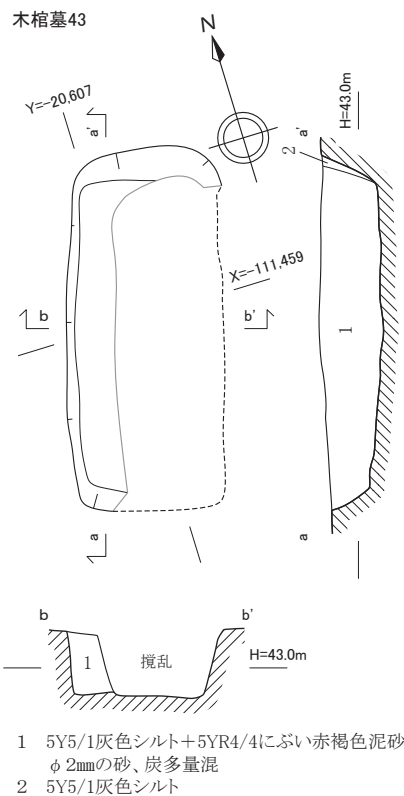


図 14 木棺墓 43・48・444 平面・断面図 (1 : 80)

石積み最下段地業

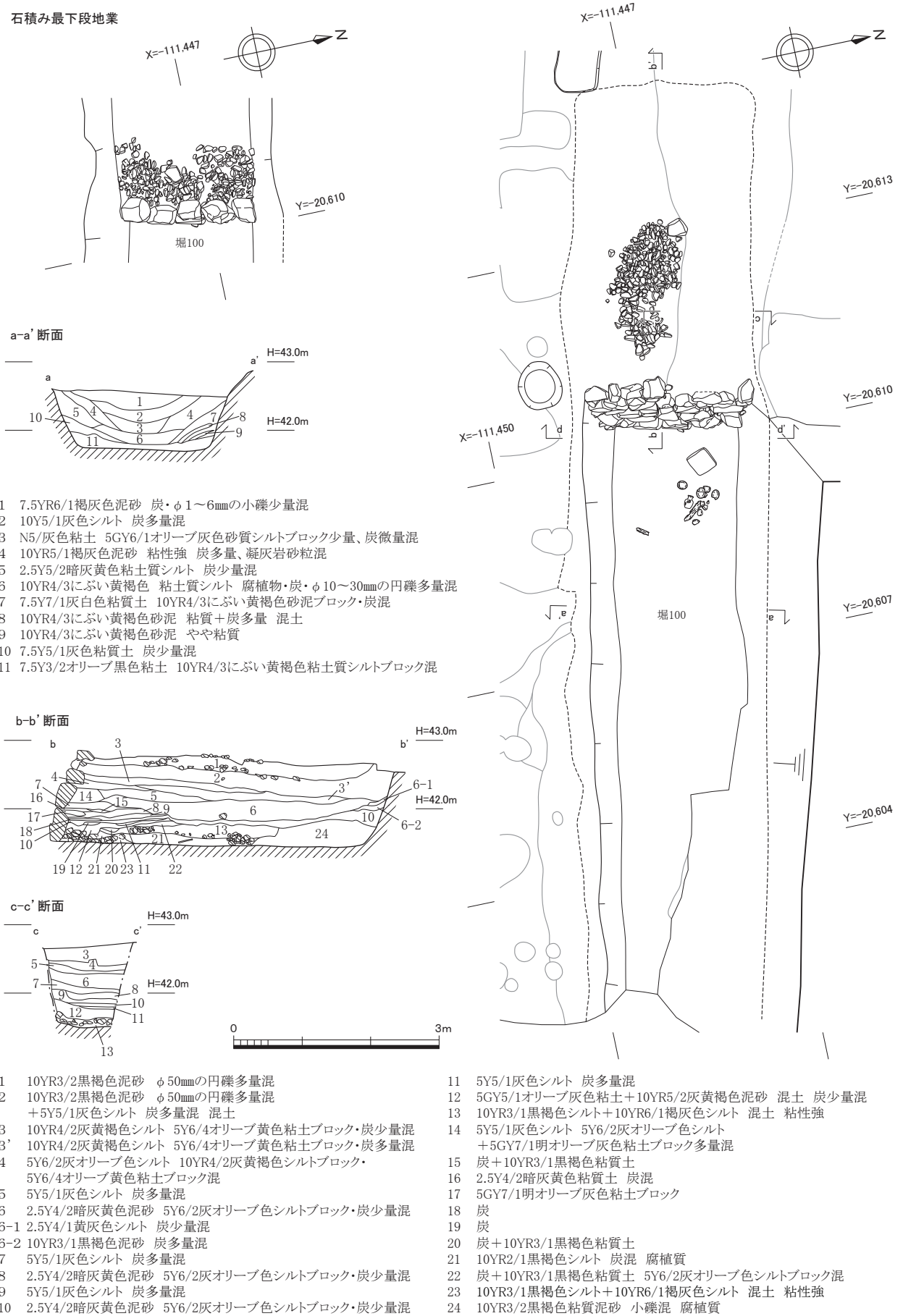


図 16 堀 100 平面・断面図 (1 : 80)

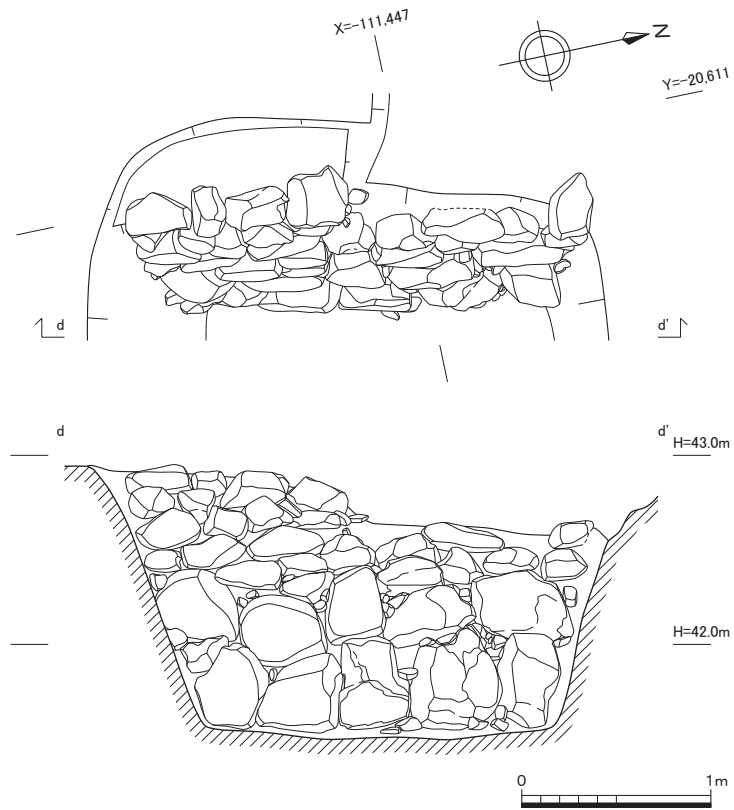


図 17 堀 100 石積み平面・立面図 (1 : 40)

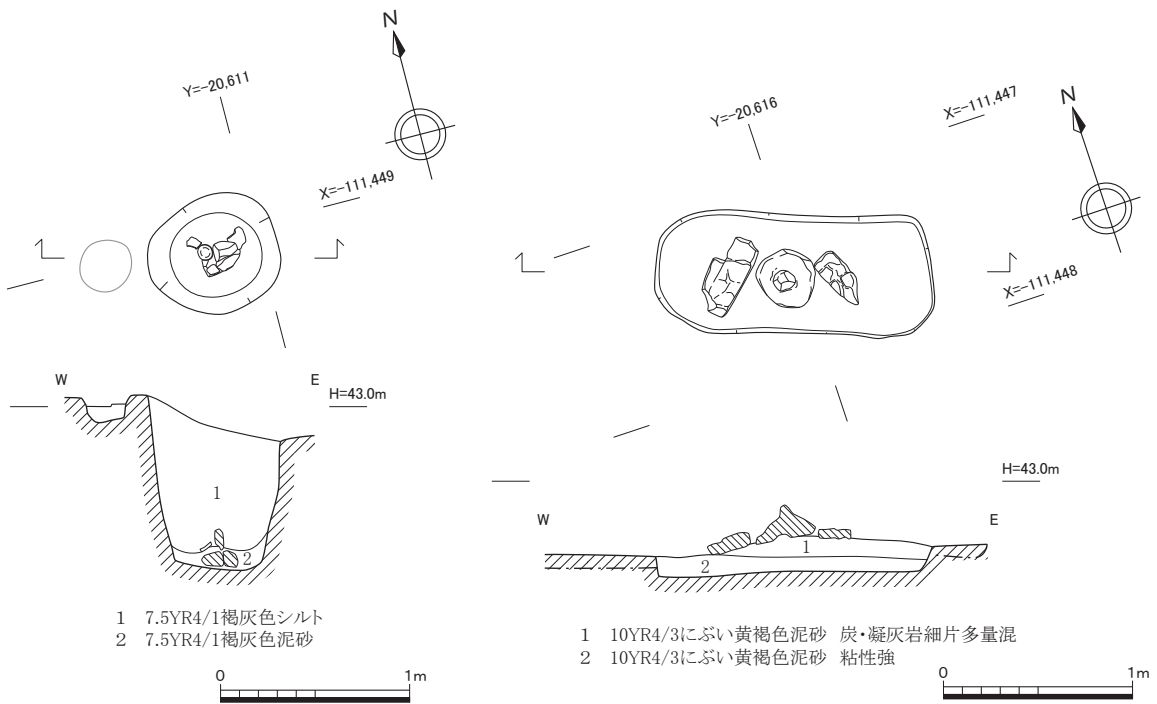


図 18 土坑 99 平面・断面図 (1 : 40)

図 19 土坑 121 平面・断面図 (1 : 40)

器類、瓦、木製品、石製品が出土した。土師器はV期中にあてられる。

東壁の観察で堀 100 からの立ち上がり部分に盛土状の堆積土とみられる層を確認した。図 4 東壁断面図の 56 層で、基盤層と同じ明黄褐色の粘質土層であるが微片の土師器を含む。面的に確認していないので不確かではあるが、堀 100 の南側に沿って造られた幅約 1.8 m の土塁状遺構の可能性はある。

石積み・地業

堀 100 の西側約 4.5 m は石積みによる土留めを行い埋め戻している。地業は石積みに並行して水平に丁寧に版築を行い、沈み込まないようにし、上面は礫敷きを行っている。

石積みは検出面で幅 2.5 m、高さ 1.4 m あり約 6 段確認できる。最下段の石は、掘り込みなどはみとめられず、平坦な堀底から積まれる。裏込めのグリ石などを入れた掘方はなく、平坦な堀底に最下段の石を据え、底面に拳大の礫を敷き版築を積み上げていく。版築土は直接石積み裏から施される。基底部の石は、5 石ありすべて縦遣いで垂直に置き、その上は、約 70～80 度の勾配で積み上げている。下から 2 段目の石も 5 石あるが中央の石のみが縦遣いで他の 4 石は丸い花崗岩などを使い縦・横の意識はないと思われる。下段は短径 30～50cm、長径 40～60cm の大きな石材を用いて構築している。下から 3 段目以上は人頭大位の小石材で乱積み風に積み上げている。砂岩・チャートなどの摩滅頻度の高い石材を用い、花崗岩 2 石も確認できた。上段の石材の北側は溝 303 により壊されるが、南側上段の石材は平坦に置かれておりまた、西側の地業上面の礫敷きからも天端石とみてよいと思われる。

土坑 99 (図 18 図版 7-1)

調査区中央部で検出。直径 0.7 m、深さ 0.85 m を測る平面円形の土坑である。埋土は褐灰色のシルト層。底部には、こぶし大の川原石数個と温石とみられる滑石製鍋の小破片 2 点、完形の土師器皿 1 点が置かれていた (図 33-130、図 40-222・223)。第 2 面の遺構の可能性はある。

土坑 121 (図 19 図版 7-2)

調査区北側の中央部で堀 100 の西端に位置する。長軸 1.48 m、短軸 0.64 m、検出面からの深さ 0.34 m を測る。凝灰岩製の笠塔婆の笠および塔身 (軸・竿) が出土している (図 39-212)。土師器の小破片が出土 (図 31-17・18) しているが IV 期中～新にあてられる。

(4) 第 2 面の遺構 (図 20～26 図版 4～6-1)

土坑 55 (図 22 図版 4-2・3)

長径 0.65 m、短径 0.52 m、深さ約 0.38 m を測り拳大の円礫を多量に検出した。遺物は施釉陶器の小片が 1 点にとどまり詳細な時期は不明であるが室町時代と思われる。

土坑 176 (図 22 図版 4-4)

1 区南西部で検出した。長径 0.75 m、短径 0.48 m の土坑。陶器甕が座っていたとみられるが上部は削平される。



图 20 第 2 面平面图 (1 : 250)

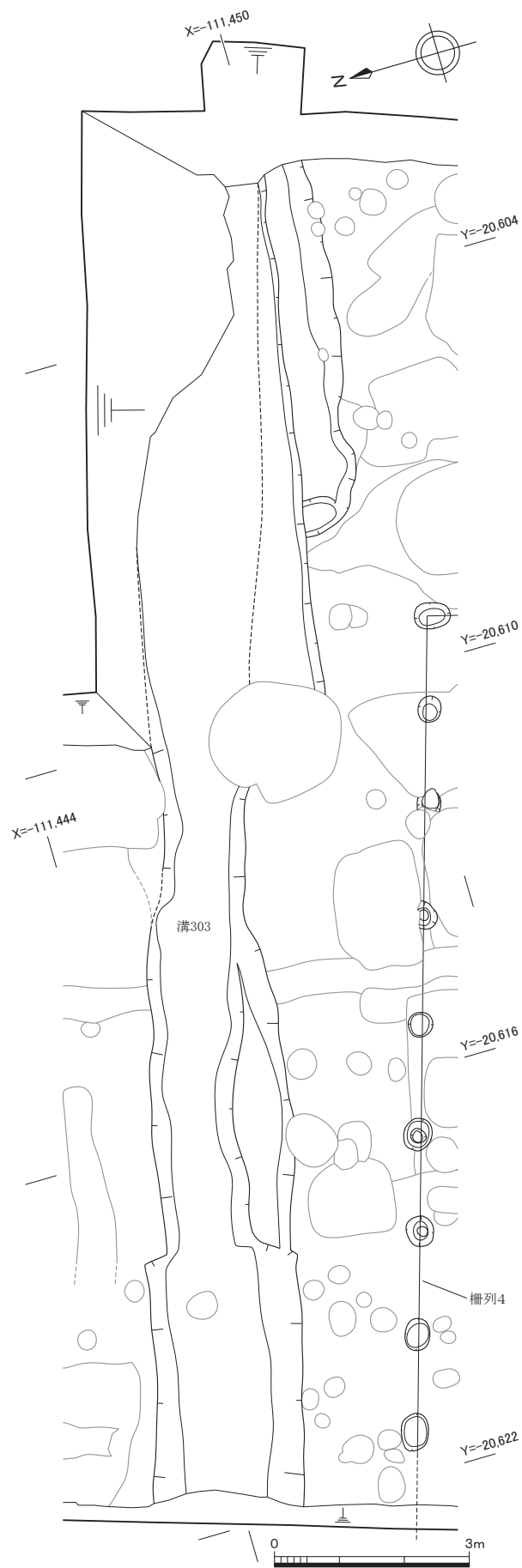


图 21 溝 303 平面图 (1 : 100)

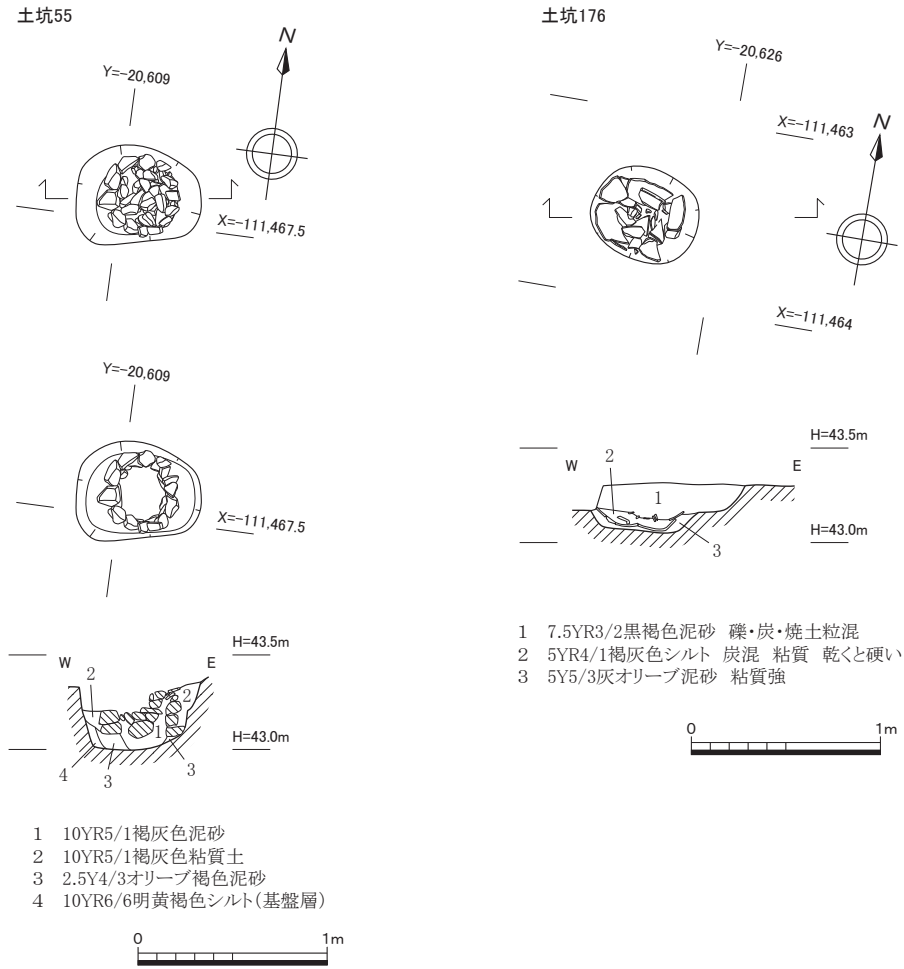


図22 土坑55・176平面・断面図(1:40)

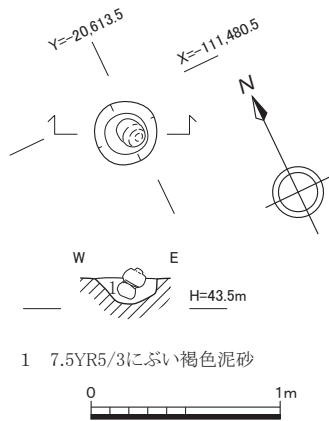
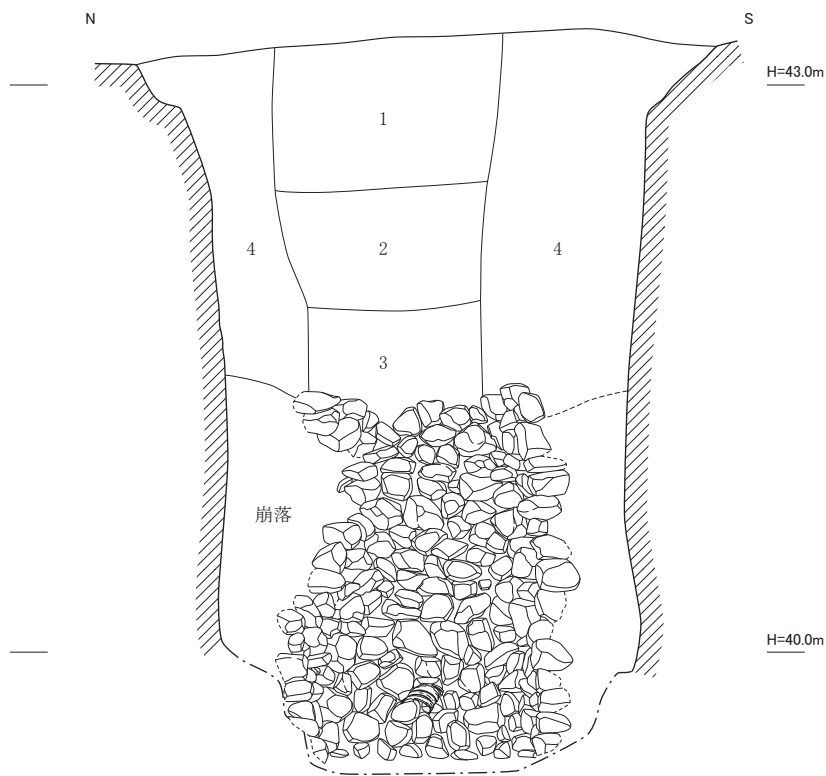
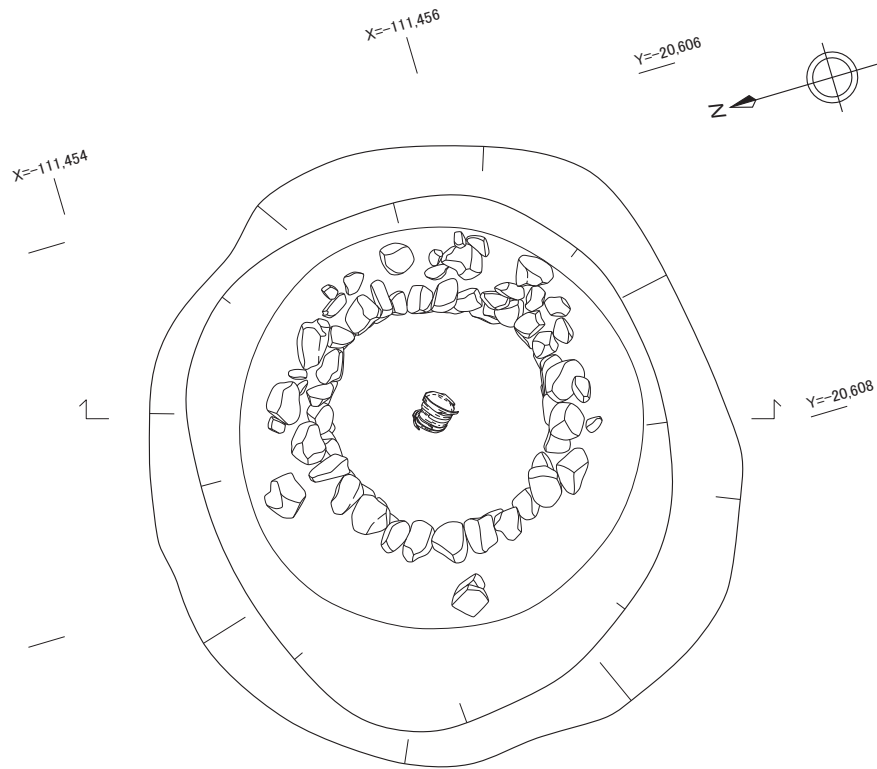


図23 土坑400平面・断面図(1:40)



図24 土坑400出土遺物

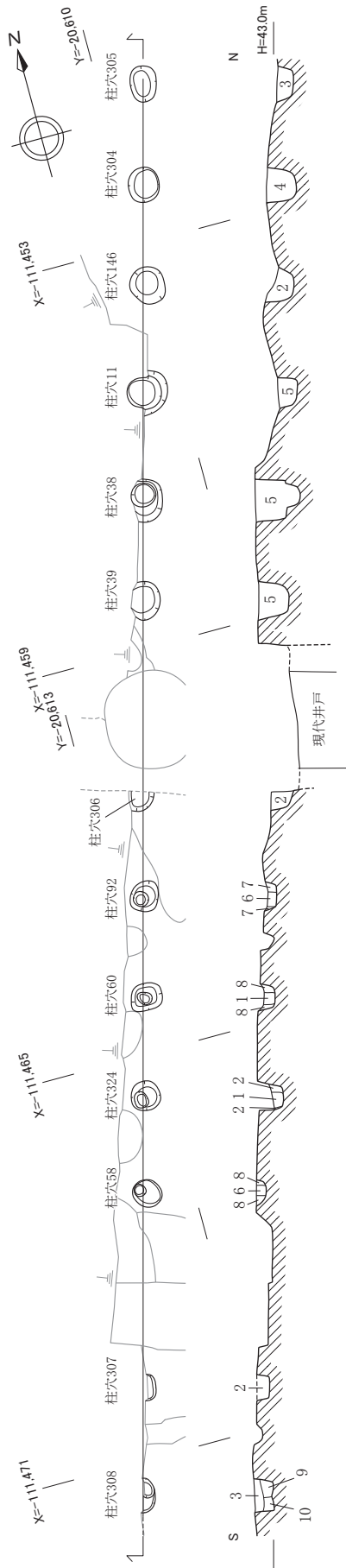


- 1 10YR5/3にぶい黄褐色泥砂+5YR4/6赤褐色砂泥20%の混土 φ10mm前後の小礫混
- 2 7.5YR4/1褐灰色粘質土
- 3 7.5YR4/1褐灰色腐植質土
- 4 2.5Y5/1黄灰色粘質シルト+10Y5/1灰色微砂50%+7.5Y6/2灰オリーブ色粘土の混土



図 25 井戸 88 平面・断面図 (1 : 40)

柵列3

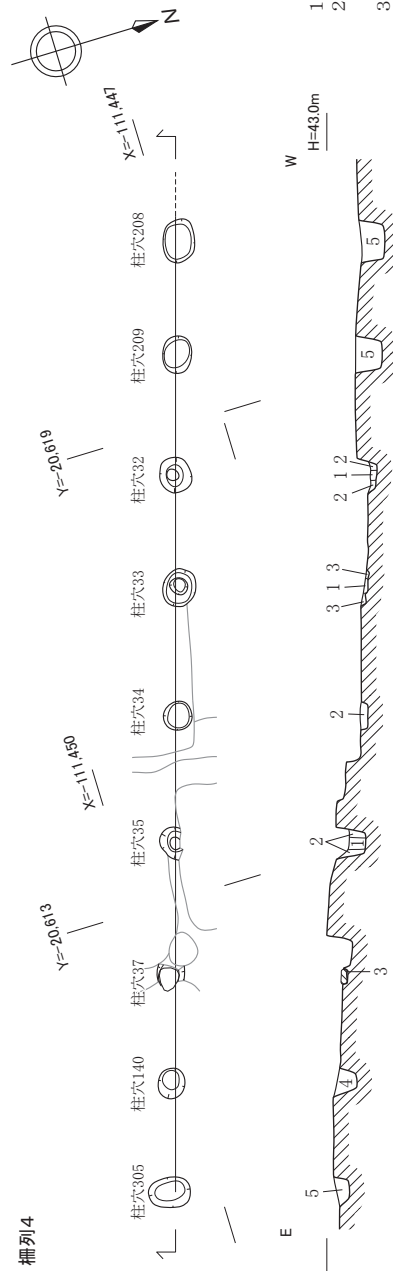


- 1 5YR5/1 褐灰色シルト
- 2 10YR5/1 褐灰色泥砂
- 3 7.5YR3/3 暗褐色泥砂
- 4 7.5YR3/3 暗褐色泥砂

- 5 10YR5/1 褐灰色泥砂
- 6 5Y5/1 灰色粘土ブロック・φ10mmの小礫混
- 7 10YR5/1 褐灰色シルト

- 8 10YR5/1 褐灰色泥砂
- 9 5Y5/1 灰色粘土ブロック・φ10mmの小礫混
- 10 7.5YR3/1 黒褐色シルト

柵列4



- 1 5YR4/1 褐灰色シルト
- 2 10YR5/1 褐灰色泥砂
- 3 5Y5/1 灰色粘質土ブロック・φ2~10mmの礫・炭混
- 4 10YR5/1 褐灰色泥砂
- 5 7.5YR3/3 暗褐色泥砂

図 26 柵列3・4平面・断面図 (1:100)

土坑 400 (図 23)

3区で検出した。直径0.3mの円形を呈す平面形の土坑。花崗岩製の五輪塔の空・風輪(図24、図41-225)が出土した。

井戸 88 (図 25 図版 5-1~3)

調査区中央東側で検出した石組の井戸。掘方は3.2mの円形を呈す。内径で0.95mの円形石組で井筒を造る。深さ3.9mまで掘削したが石積みが崩落したため井戸底の確認はできていない。井筒内から室町時代の土師器・瓦器(図33-131~146)木製品(図37-203~208)が出土している。

柵列 3 (図 26)

1区東側で検出した南北方向の柵列。14間以上、24mにわたり検出した。柱間は1.5~1.6m、柱穴は0.4~0.7mの平面形はほぼ円形を呈し、検出面からの深さは0.3から0.7mを測る。根石を据えた柱穴はなく、柱あたりが確認できた柱穴では、0.18~0.24mの柱痕を確認した。各柱穴ともに出土遺物はほとんどないが、遺構の重複関係などから室町から鎌倉時代と考えられる。

柵列 4 (図 26)

1区中央で検出した東西方向の柵列。8間13mを検出した。0.36~0.5mの平面円形を呈し、検出面からの深さは0.4~0.6mを測る。遺構の重複関係などから室町から鎌倉時代とみられる。

柵列4は、溝303に並行し、東端の柱穴305で南折し、柵列3となる。

溝 303 (図 21 図版 5-4)

調査区やや北側で検出した東西方向の溝。東で南に約14°振れる。約20mにわたり検出した。検出面での幅2.3m、深さ0.66mを測る。埋土は黒褐色から褐色の泥砂層で小礫を含む。下層検出の堀100の石垣北側を壊して作られる。出土遺物は少なく、時期も一定していないが、鎌倉から室町時代にあてられる(図33-121~129)。

(5) 第1面の遺構 (図 27~30 図版 2・3)

埋納遺構 361 (図 28 図版 3-2・3)

2区で検出。一辺0.12mの平面方形を呈し、検出面からの深さ0.09mある。底部に直径7.7cm(図33-147)と7.8cm(図33-148)の土師器皿を合わせ口にして置かれていた。遺物取り上げ時、皿の中に有機物など認められなかった。遺構は方形で直角に掘られ、木箱のようなものに納め、埋めていた可能性がある。

炉 364 (図 29 図版 3-4・5)

2区で検出した。旧浅井家土間と思われるタタキ面(図5-99層)下で検出した。長軸1.32m、長径0.65m、短径0.38mの平面ひょうたん型を呈する。1層は硬化面で2層は焼土層である。掘方は深さ0.1mのすり鉢型をしており、炉面には五輪塔の空・風輪部分(図41-226)が敷かれていた。五輪塔は被熱により赤化し表面はもろくなっている。

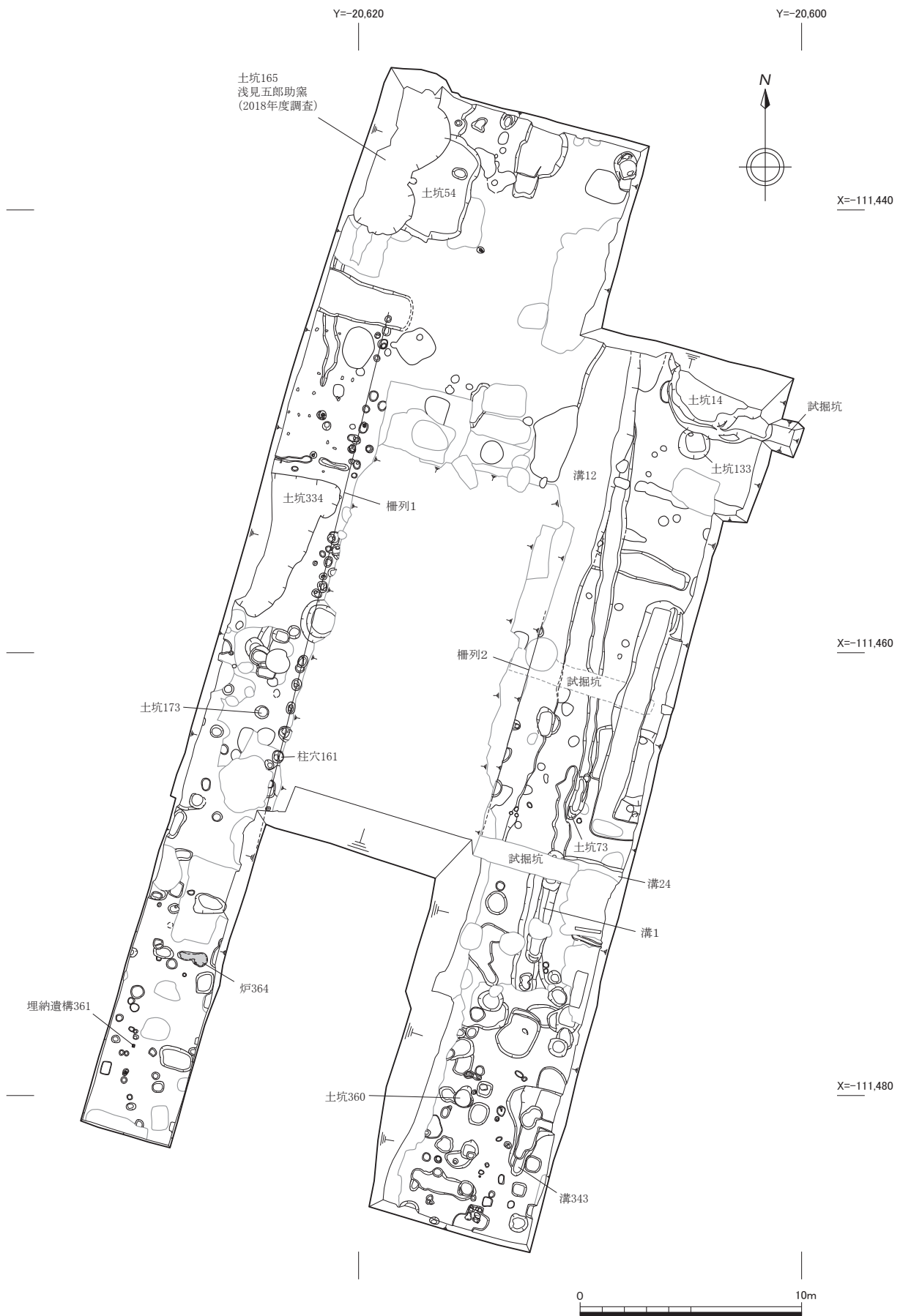


図 27 第 1 面平面図 (1 : 250)

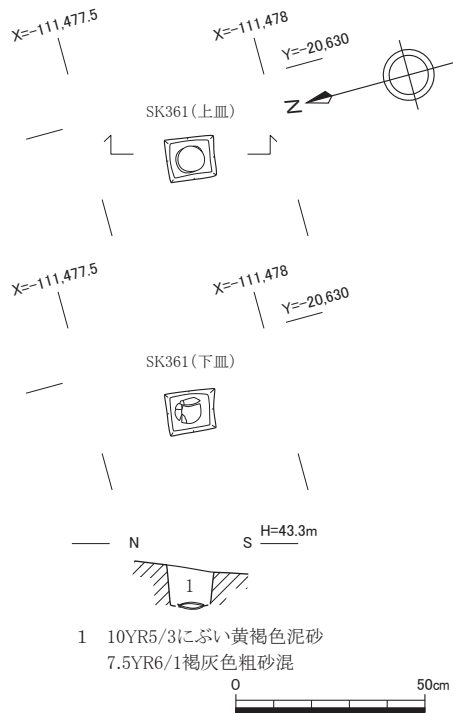


図 28 埋納遺構 361 平面・断面図 (1 : 20)

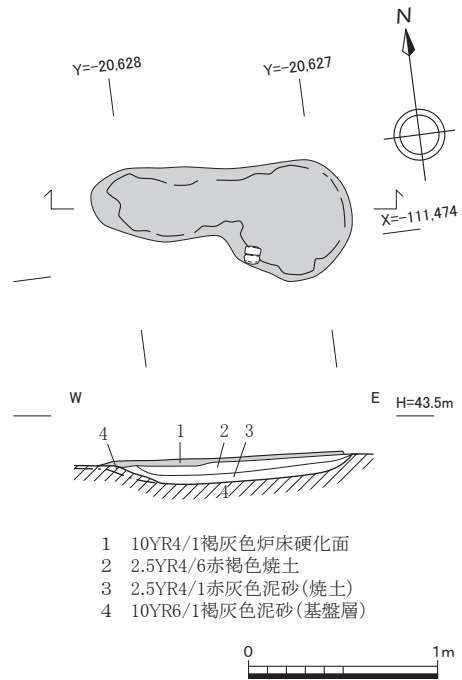


図 29 炉 364 平面・断面図 (1 : 40)

柵列 1 (図 30 図版 2 - 3)

1 区西側で検出した南北方向の柵列。柱間 8 間以上約 18 m にわたり検出した。柱穴は長径 0.4 ~ 0.6 m の平面円形を呈し、検出面からの深さ 0.18 ~ 0.45 m ある。根石を置くものと置かない柱穴がある。根石は、0.2 m 程の扁平な川原石を設置するが、柱穴 161 (図版 2 - 4) は凝灰岩製の笠塔婆塔身部を転用して根石としていた。柵列の時期は江戸時代以降である。

柵列 2 (図 30)

1 区東側で検出した南北方向の柵列。推定 5 間以上約 5.0 m にわたり検出した。柱穴は長径 0.4 ~ 0.75 m の平面円形を呈するものが多い。柵列 1 とほぼ並行し時期も江戸時代以降であり、柵列 1 とともに中央部にあったマンション建築以前の地境の柵列とみられる。

土坑 334

近世以降の清水焼窯道具や焼き歪み品などを処理した整理土坑である。大量の窯道具などと、1 次焼成 (絵付け前) (図 33 - 149 ~ 163) の陶器や灰・焼土が出土した。

注

- (1) 米田浩之 木立雅朗「道仙化学製陶所窯跡第 5 次発掘調査報告」『立命館文学』627 巻 立命館大学 2012 年

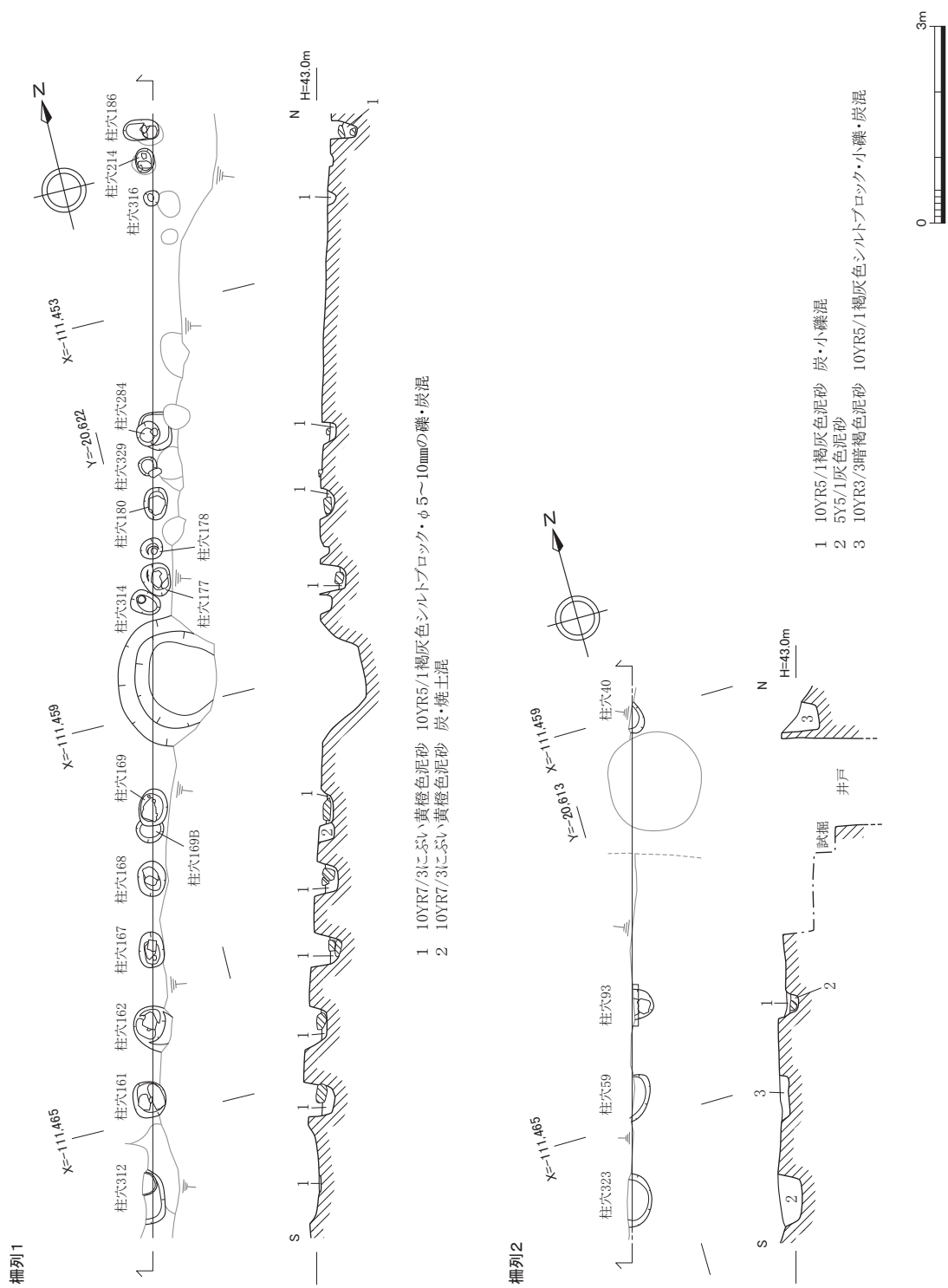


図 30 柵列1・2平面・断面図 (1:100)

4 遺物

表3 遺物概要表

時代	内容	コンテナ箱数	A ランク点数	B ランク点数	C ランク箱数
縄文時代	縄文土器		縄文土器 1 点		
古墳時代	土師器		土師器 3 点		
飛鳥時代	須恵器		須恵器 1 点		
平安時代	土師器、須恵器、瓦器、黒色土器、白色土器、灰釉陶器、輸入陶磁器、瓦、木製品、石製品、金属製品		土師器 69 点、須恵器 4 点、瓦器 15 点、黒色土器 1 点、白色土器 11 点、灰釉陶器 2 点、輸入陶磁器 16 点、瓦 10 点、木製品 26 点、石製品 9 点、金属製品 1 点	土師器 3 点、須恵器 1 点、瓦 1 点、白色土器 2 点、緑釉陶器 1 点、青磁 1 点、白磁 1 点	
鎌倉～室町時代	土師器、瓦器、黒色土器、輸入陶磁器、木製品、石製品		土師器 19 点、瓦器 1 点、黒色土器 1 点、輸入陶磁器 4 点、木製品 6 点、石製品 12 点	瓦質土器 1 点、石製品 3 点	
江戸時代	土師器、施釉陶器、焼締陶器、窯道具、石製品、金属製品、		土師器 2 点、施釉陶器 11 点、窯道具 4 点、石製品 2 点、金属製品 12 点		
合計		81 箱	244 点 (26 箱)	14 点 (2 箱)	53 箱

※コンテナ数の合計は、整理後遺物の抽出・復元などによって、終了届より 10 箱多くなっている。

(1) 遺物の概要

今回の調査では、遺物収納コンテナにして 81 箱出土した。出土した遺物は、土器・瓦類、木製品、石製品、金属製品がある。最も多く出土したのが、江戸時代以降の清水焼窯道具類でほかに陶磁器、焼締陶器などが出土した。次に平安時代後期末の土師器がまとまって堀から出土している。鎌倉・室町時代の遺物は少ない。また古墳時代の遺物もわずかに出土している。縄文土器とみられる破片も 1 点出土した。

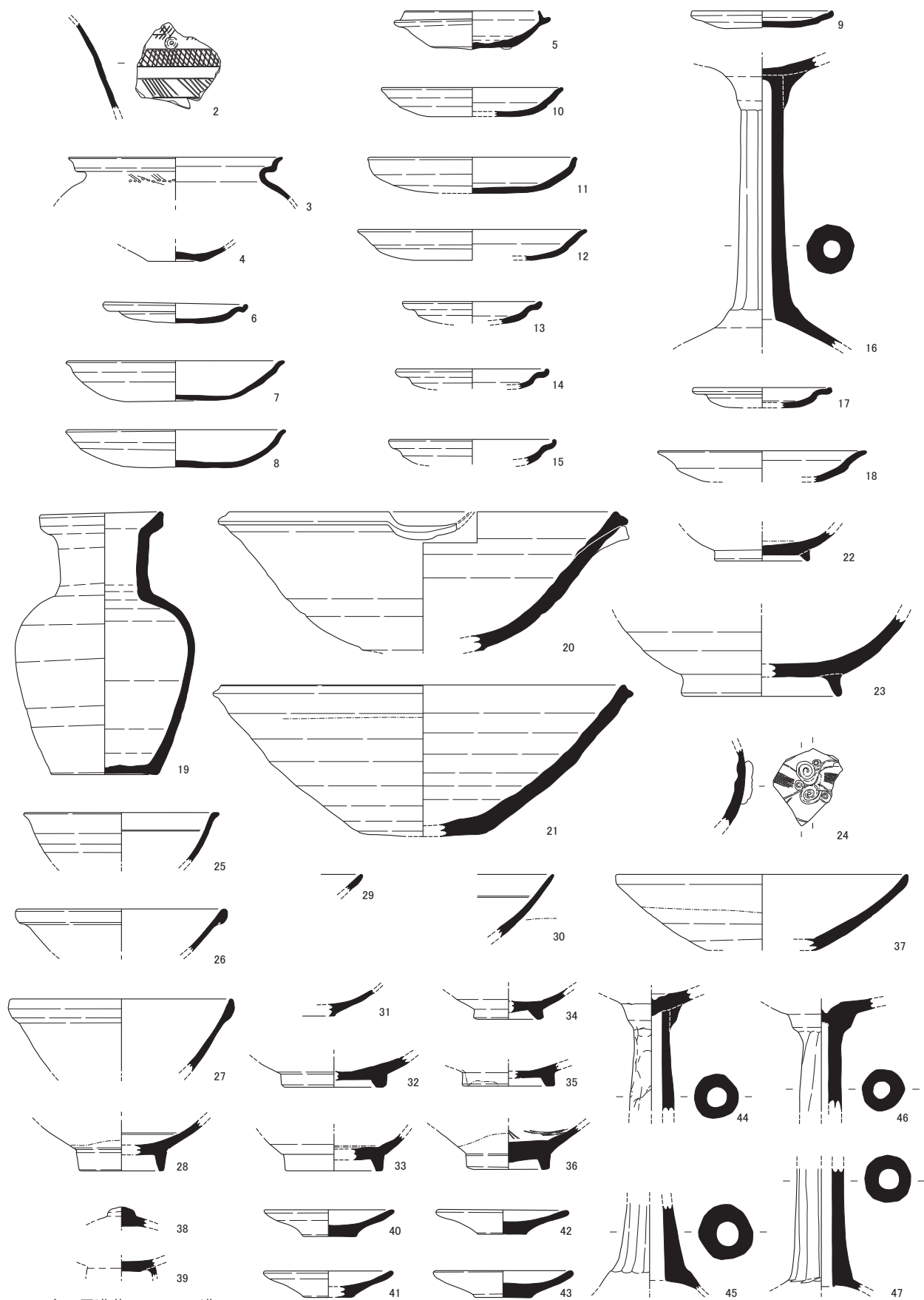
(2) 平安時代以前の土器

包含層出土 (図 34 - 1)

器面の摩滅が著しいため文様等不明であるが、1 条の凹線が入る。胎土には砂粒を多く含み、にぶい黄褐色を呈す。縄文土器の円盤状土製品とみられるが、ほかに同時代の遺物の出土がないため正確な時期は不明。11 層オリーブ黒色シルト層からの出土。

方形周溝墓 111 (図 31 - 2 ~ 4 図版 15 - 1)

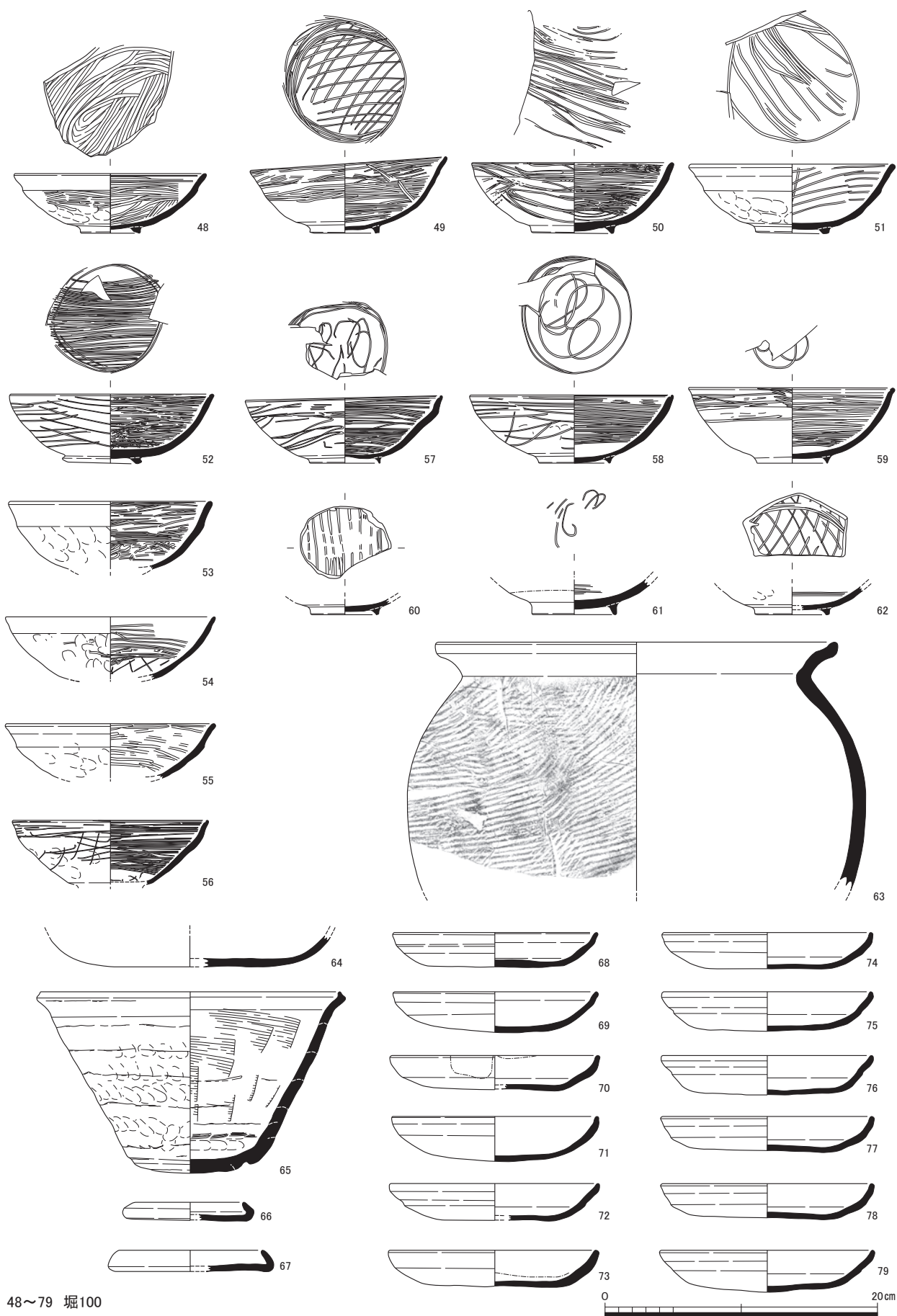
近江系の手焙り形土器と思われ同一個体である。覆部 (2) と受け口の口縁部 (3)、底部 (4) の破片が出土した。底部径 3.7cm、復元口径 15.2cm である。覆部 (2) には、斜格子文、円形竹管文を施している。口縁部 (3) の端部はナデ、体部に単位は不明であるが刺突列点文を施す。砂粒含むが緻密な胎土で色調は灰黄色を呈している。



2~4 方形周溝墓111 5 溝488
 6~8 土坑332 9~12 方形区画墓135
 13~16 方形区画墓333 17~18 土坑121 19~47 堀100

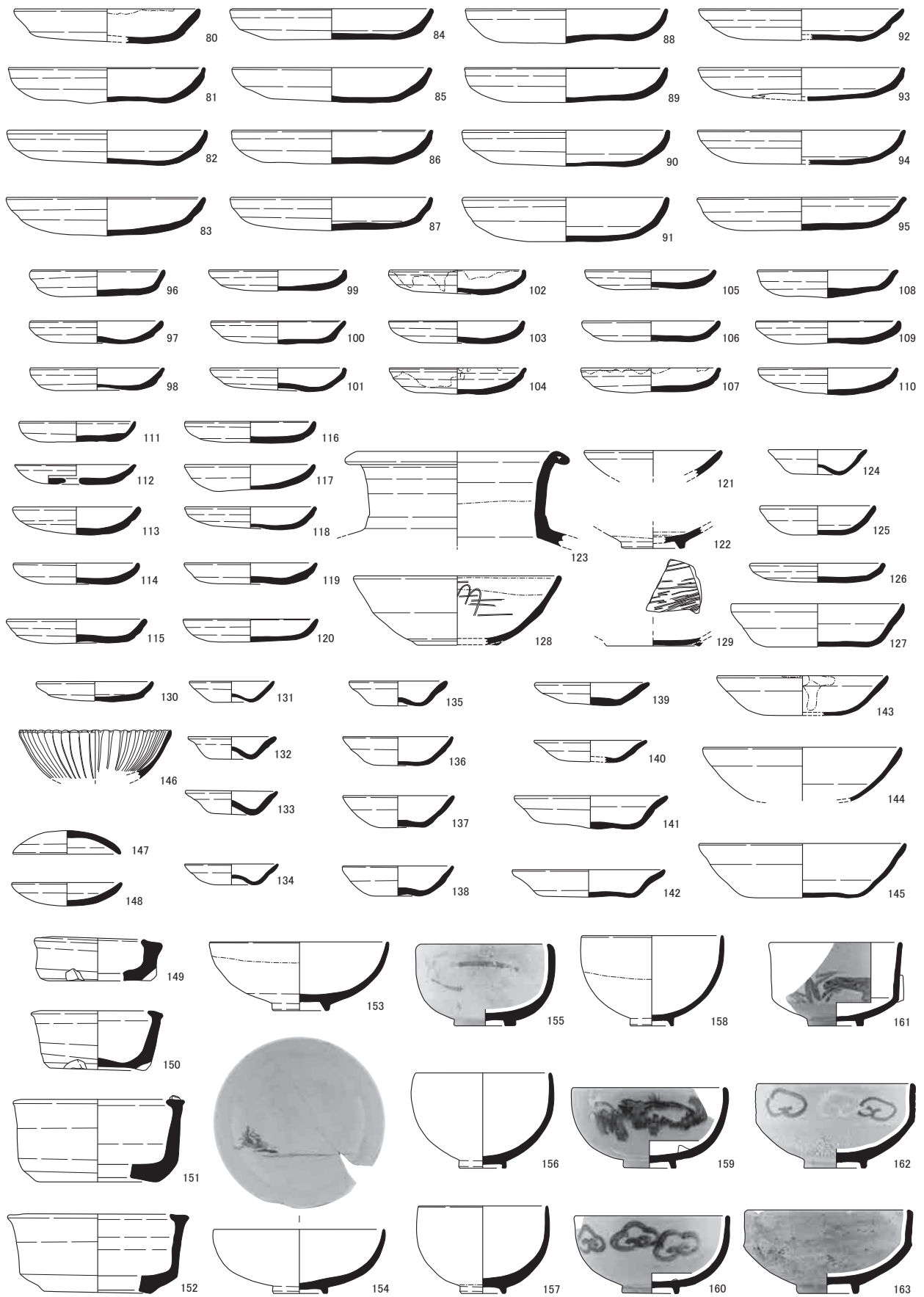


图 31 遺物実測図 (1 : 4)



48~79 堀100

图 32 遺物実測図 (1 : 4)



80~120 堀100 121~129 溝303 130 土坑99
 131~146 井戸88 147・148 埋納遺構361 149~163 土坑334

図33 遺物実測図 (1 : 4)

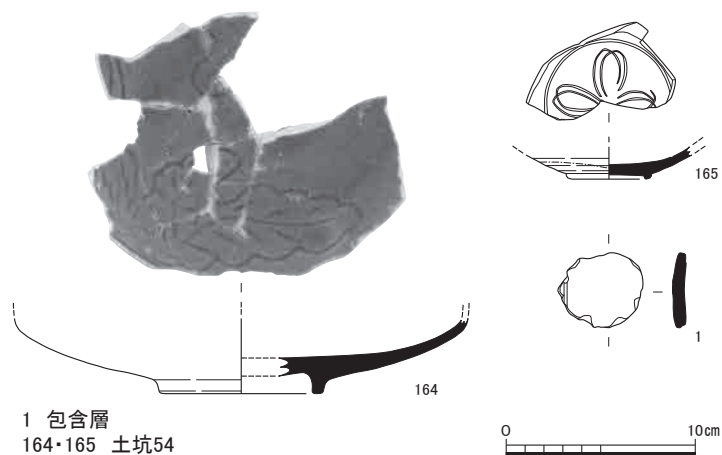


図 34 遺物実測図 (1 : 4)

溝 488 (図 31 - 5 図版 15 - 2)

須恵器坏Hである。口径9.5cm、受け部径11.2cm、器高2.8cm。扁平な平底から体部がやや内湾して立ち上がる。受け部はほぼ水平に開き、口縁端部は内傾して立ち上がる。底部はヘラ削りを施す。胎土は緻密で灰色を呈す。外面底部にかけて薄く自然釉が付着する。飛鳥時代である。

(3) 平安時代以降の土器

土坑 332 (図 31 - 6 ~ 8 図版 15 - 3)

土師器などが出土した。

6は土師器皿Aで口径10.0cm、器高1.4cmを測る。7・8は土師器皿Nで口径15.2・15.4cm、器高2.7・2.9cmを測る。IV期中にあてられる。

方形区画墓 135 (図 31 - 9 ~ 12 図版 15 - 5)

土師器などが出土した。

9は土師器皿Aで口径10.0cm、器高1.3cmを測る。10~12は土師器皿Nで10は口径12.9cm、器高2.1cm。11・12は口径14.6・16.2cm、器高2.6・2.2cmを測る。IV期中からIV期新に属すと思われる。

方形区画墓 333 (図 31 - 13 ~ 16 図版 15 - 4)

土師器と白色土器などが出土した。

13~15は土師器皿Aで口径9.8~11.8cm、器高は不明。16は白色土器高坏である。筒部のみで坏部、脚部の裾は破損している。筒部の長さは20.8cm、11面の面取りを施す。土師器皿はIV期中からIV期新に属すと思われる。

土坑 121 (図 31 - 17・18 図版 15 - 6)

土師器などが出土した。

17は土師器皿Aで口径9.8cm、器高1.5cm、18は土師器皿Nで口径14.9cmを測る。土師器皿はIV期中からIV期新に属すと思われる。

堀 100 (図 31 - 19 ~ 図 33 - 120 図版 15 - 7 ~ 16 - 2)

須恵器、輸入陶磁器、白色土器、瓦器などが出土している。

19は須恵器壺である。口径8.6cm、器高18.8cm、底径7.6cmを測る。体部は二次的な被熱を受け劣化・黒色化し、煤も付着する。20・21は須恵器鉢である。20は口径27.6cm、器高10.0cm、底径8.6cmを測る東播系の片口の鉢。体部内面下半は、使用痕とみられる摩滅痕が認められる。21は口径28.6cm、器高10.8cm、底径8.4cmを測る東播系鉢である。22・23は灰釉陶器である。22は底径6.4cmの椀高台である。内外面ともに墨痕が付着し、内面は摩滅していることから転用硯と思われる。23は底径10.8cmを測る椀又は鉢の高台部である。24～28は白磁である。24は瓶又は壺の把手とみられ、渦巻様の貼付け文がある。櫛描きがあるが、釉薬がかかる個所と貼付け文が剥離し釉薬がかからない個所がある。25は復元口径13.8cmの椀である。端部を平坦に仕上げている。26・27は玉縁口縁の椀である。28は白磁椀の底部。29・30は青磁椀口縁部。31～36は青磁椀底部である。37は輸入陶器である。復元口径20.6cmの鉢で白い生地掛けを施して白磁風に仕上げている。断面に漆が付着しており漆継ぎの痕跡が認められる。38～47は白色土器である。38は蓋の宝珠部分である。39は椀の高台である。40～43は坏である。口径9.0～9.7cm、器高は42が1.8cmで他は1.9cm、底径は3.5～4.0cmを測る。底部には糸切痕を残す。44～47は白色土器高坏脚部である。48～62は瓦器椀である。楠葉型椀と和泉型とみられる椀がある。口径14.0～15.2cm、器高4.4～5.6cmを測る。63は須恵器の甕である。口径26.0cmを測る。外面は平行タタキを施す。口縁端部はほぼ直立する。胎土は密で灰白色を呈しているが、焼成甘く瓦質を呈している。64は黒色土器の皿と思われる。混入品とみられる。底部の破片で口縁部は欠損している。65は土師器鉢である。口径22.0cm、器高13.3cmを測る。緩い丸底を呈し輪積み痕が7段ある。底部は径8.8cmで土師器皿Nの小型皿の形をそのまま残す。外面はオサエ、内面はハケメが残る。66・67は土師器皿Acである。66は口径7.8cm・器高1.4cm、67は口径10.5cm・器高1.5cmを測る。68～120は土師器皿Nである。68～95は口径14.0～15.5cm・器高1.5～3.3cm、96～120は口径8.4～10.2cm・器高1.4～2.8cmを測り、大・小の大きさがある。土師器はV期中にあてられる。

溝 303 (図 33 - 121 ~ 129 図版 16 - 3)

土師器、瓦器、輸入陶磁器、混入とみられる黒色土器が出土した。

121は白磁皿の口縁部。122は青磁椀の底部である。123は青磁壺の口縁部。口径14.4cmを測る。124は土師器皿Shである。口径7.0cm、器高1.8cmを測る。胎土は灰白色を呈し緻密である。125・127は土師器皿Sである。口径8.2cm・12.4cm、器高2.1cm・3.1cmを測る。126は土師器皿Nである。口径9.4cm、器高1.4cmを測る。128は瓦器椀である。口径14.6cm、器高5.0cmを測る。129は黒色土器椀の底部である。土師器Ⅶ期中にあてられる。

土坑 99 (図 33 - 130 図版 16 - 4)

130は土師器皿Nである。口径8.2cm、器高1.5cmの小型品である。

井戸 88 (図 33 - 131 ~ 146 図版 15 - 5)

土師器、青磁などが出土した。

131～135は土師器皿Shである。口径6.1～6.9cm、器高1.5～1.8cmを測る。胎土は灰白色を呈

し緻密である。136～138は土師器皿Sである。口径は7.9cm、器高は2.1～2.3cmを測る。143～145は土師器皿Sである。口径12.2～14.8cm、口径2.9～3.9cmを測る。皿S類も胎土は緻密で灰白色を呈す。139～142は土師器皿Nである。口径8.0～11.0cm、器高1.6～2.4cmを測る。胎土は浅黄橙色で砂粒子を多く含む。土師器はⅦ期新にあてられる。146は青磁の輪花椀である。口径10.9cm。

埋納遺構 361 (図 33 - 147・148 図版 16 - 6)

ともに土師器皿Nである。口径7.7cm・7.8cm、器高1.7cmを測る。合わせ口で使用され、147が蓋として利用されていた。Ⅻ期からⅩⅢ期と思われる。

土坑 334 (図 33 - 149～163 図版 16 - 7・8)

149～152は窯道具である。口径6.5～10.5cm、器高3.2～5.9cmを測る。胎土は精良で硬質である。153～163は施釉陶器の椀である。素焼きのもの(153・156・158)素焼きのものに絵付けを施したもの(155・163)、製品にならないもの(157・159～162)などがある。口径9.2～12.8cm、器高3.0～4.4cmを測る。

その他土坑54から青磁皿164(図34-1)、白磁皿165(図34-2)が出土している。

(4) 瓦 (図 35)

軒丸瓦は166・167の2点が出土している。ともに単弁8葉蓮華文で、167は中房に珠文が施されていたものと思われるが不明。瓦当径11.7cm、瓦当厚2.2cm、中房径3.0cmを測る。瓦当面には版

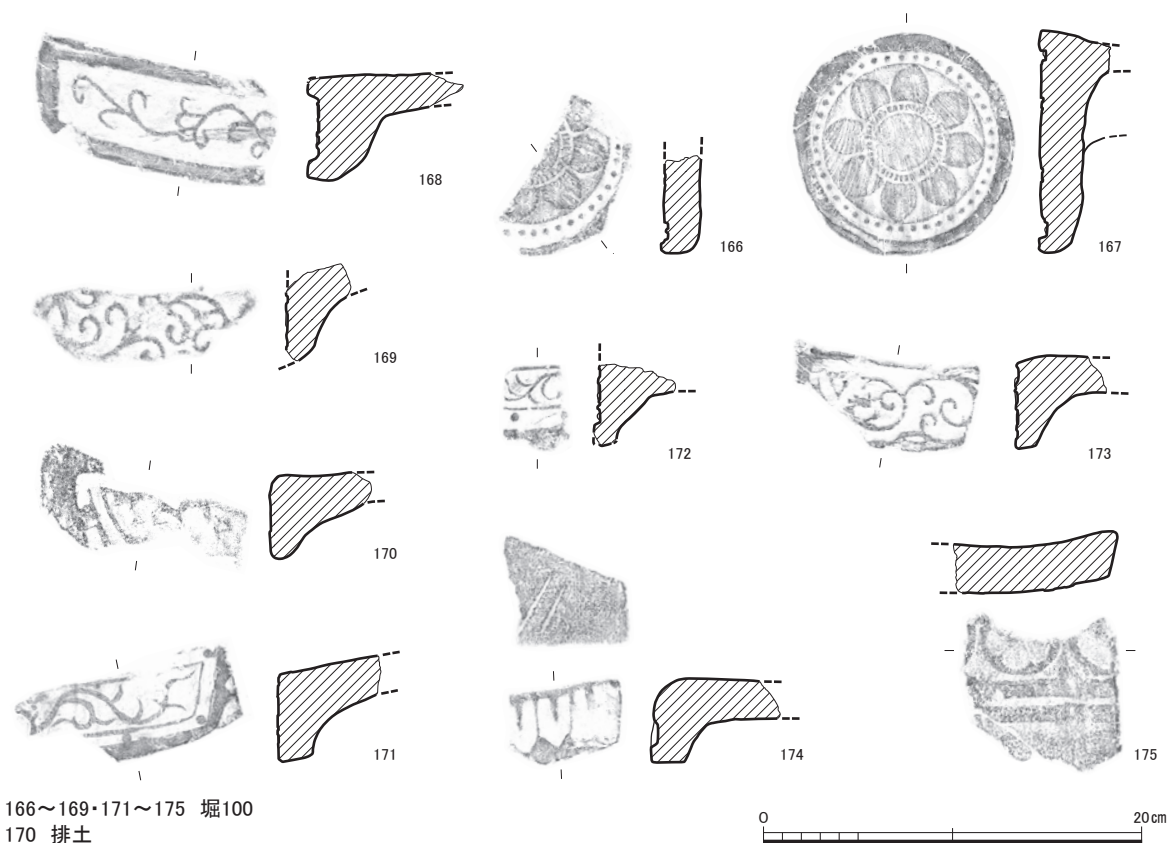


図 35 遺物実測図 (1 : 4)

木の木目が強く残る。

軒平瓦は7点出土した。そのうち唐草文が6点、剣頭文が1点である。175は平瓦。凸面にタタキを残す。瓦類は概ね胎土には砂粒を含み、軟質で灰白色を呈す。170は排土から、他はすべて堀100からの出土である。

(5) 木製品

堀 100 (図 36・図 37 - 198 ~ 202 図版 18 ~ 4・5)

箸、円盤型、加工板、へら状、棒状、卒塔婆、曲物、下駄などがある。

箸(176~184)は、完形のもので長さ19.0cmから25.2cm、幅0.6cmから1.2cmを測り、両端を先細りに仕上げている。

185~187は円盤型木製品。186は、中央部に復元一辺0.9cmの方形と思われる孔を穿つ。187は中央部に復元一辺1.2cmの方形の孔を穿つ。紡錘車とみられるが、186・187ともに円形ではなく、一端が膨れる。

188・189は、加工木片。188は厚さ0.78cmの板材。189は厚さ1.3cmの板材である。

190・191は、へら状を呈した木製品。190は残存長14.2cm、厚さ0.4cmを測り付け札型を呈す。191は長さ9.0cm、厚さ0.7cmを測る。ともに先細りする形状であるが、鋭利ではなく191は平坦に先端が仕上げられる。

192は、棒状を呈す加工木製品。

193~197は卒塔婆の一部と思われる板材。194は卒塔婆で、宝珠の頭部下に2段の切り込みを入れる。墨痕とみられる痕跡は確認できない。195は山形の頭部に、2段の切り込みを入れる。卒塔婆の下半の尖り部と思われたが、割れと考えた個所が新しい割れではないとみられることから頭部として実測した。文字は確認できない。

198~201は、曲物の蓋または底板とみられる。198は、曲物の蓋とみられる。復元径9.8cm、厚さ0.7cmを測る。中央部に孔を穿った痕跡がみられる。その孔を中心に復元径3.5cmほどの墨による線が描かれている。また0.4cmの孔を隅に1か所穿っている。

202は連歯下駄とみられるが、腐植著しい。

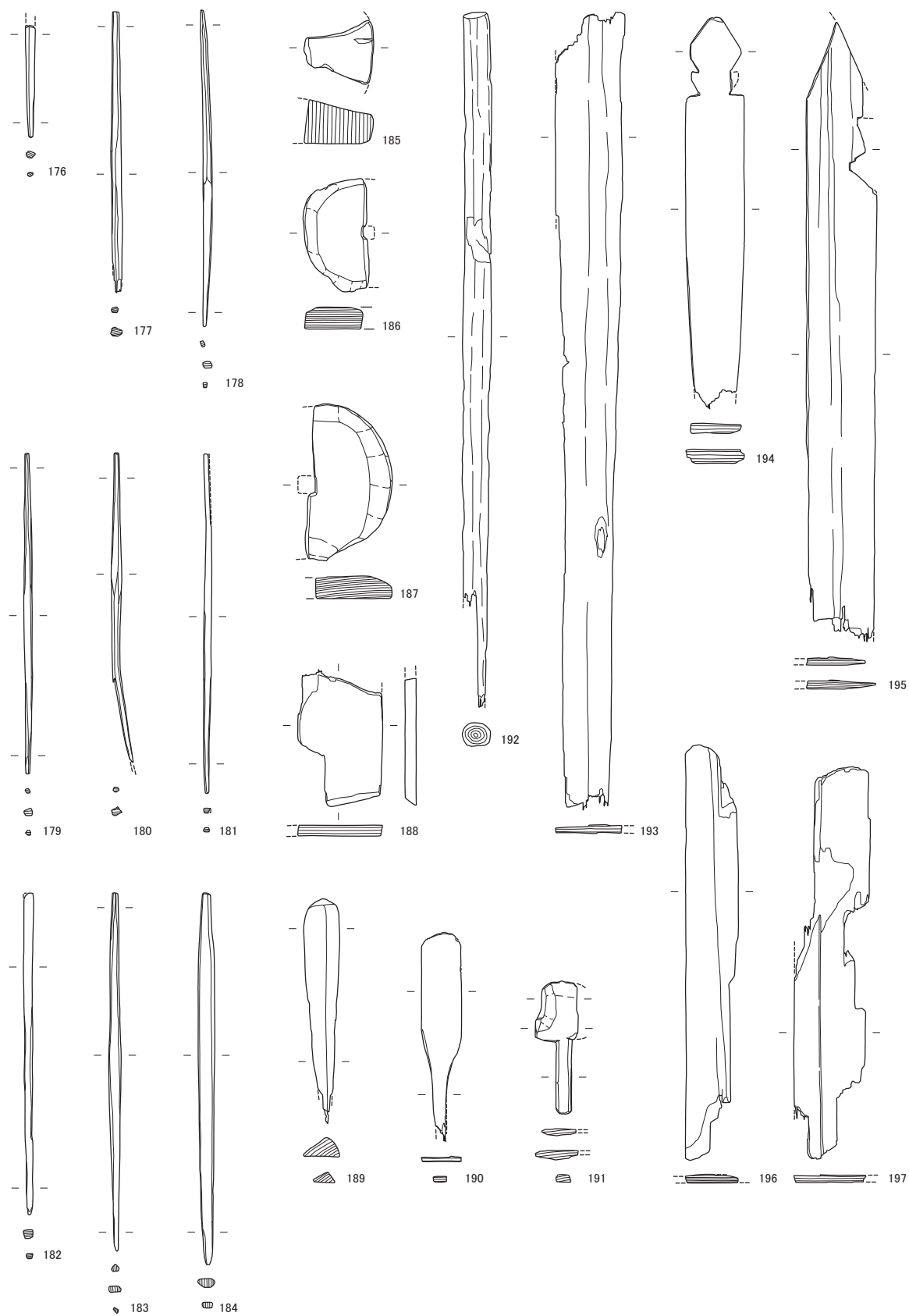
井戸 88 (図 37 - 203 ~ 208)

札、下駄、曲物などがある。

204・205は札とみられる。2点出土した。頭部中央に直径0.3cmの孔を穿つ。また、頭部上端から1.1cmの側面に切り込みを入れる。204は両側面に入るが205は片側のみである。204・205ともに墨書痕は確認できなかった。

206は連歯下駄の完形品で3か所に紐穴を穿つ。台の後端から直接歯になる。長さ16.0cm、幅9.8cm、歯底から台までの高さ2.9cmを測る。

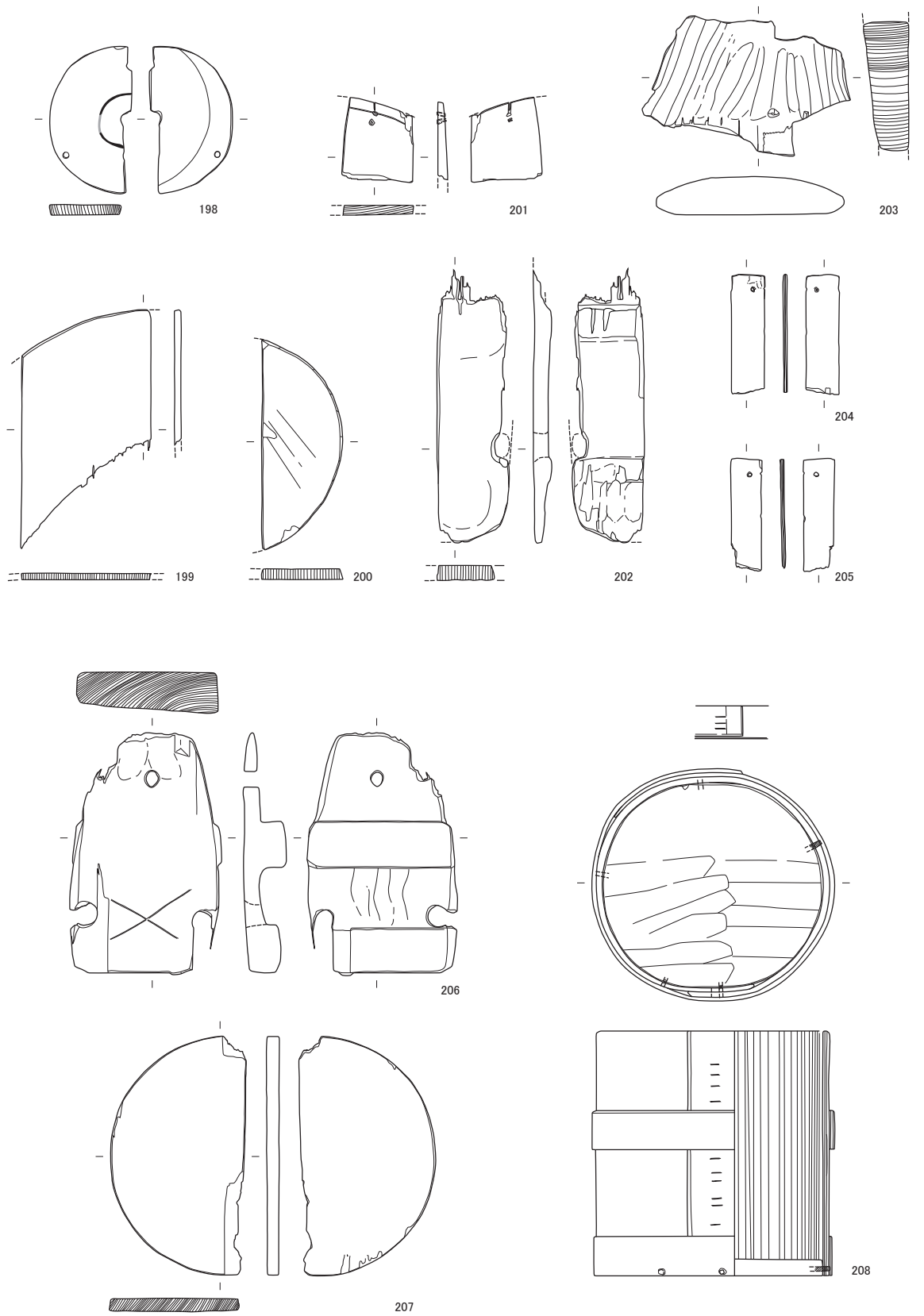
208は曲物の完形品。内径14.8cm、高さ16.2cm、底板の厚さは1.0cmを測る。底板と側面の板を止める木釘が5か所で確認できた。



176~197 堀100

0 20cm

图 36 遺物実測図 (1 : 4)



198~202 堀100
203~208 井戸88

0 20cm

図 37 遺物実測図 (1 : 4)

ほかに加工木製品（203）、曲物底板（207）などがある。

（6）石製品（図 38～41 図版 17・18 - 1～3）

凝灰岩製石製品は、方形区画墓 135 および周辺の後世の遺構から出土している。しかし大半は摩滅著しく、宝珠・塔身とみられる凝灰岩片が多数出土したが、形状をとどめないものが多い。

209 は凝灰岩製の台石と思われる。堀 100 出土。平面四角形で厚さ 11.3cm の板状を呈す。両面とも平坦で片面に一辺 12cm 四方で深さ約 6cm の柄穴と思われる穴を垂直に穿つ。210 は凝灰岩製の宝珠。堀 100 石積み西側の版築土下部から出土する。高さ 15.6cm、幅は長径 13.0cm、短径 11.0cm の三角錐状を呈す。柄は径 5.5cm、長さ 2.1cm を測る。塔身 214 と石質が近似している。211 は風化・破損著しいが凝灰岩製の笠と思われる。現状で笠部直径 13.0cm、高さ 7.2cm を測る。宝珠は低く摩耗し、笠がわずかに形状を残す。212 は凝灰岩製の笠である。平面六角形を呈したと思われるが、風化・破損により不定形をしている。宝珠と笠が一体となったつくりである。笠の径 30.4cm、高さ 4.5cm、扁平な裏面に径 7.7cm、深さ 2.0cm の柄穴が穿たれる。塔身 213 と石質が近似する。213 は塔身（竿・軸）である。欠損しており、風化が著しいが断面六角形を呈している。径 17.6～19.9cm、現状での長さ 41.3cm を測る。奉籠孔とみられる長方形の穴を穿っている。幅 6.0cm、深さ 4.7cm、現状での

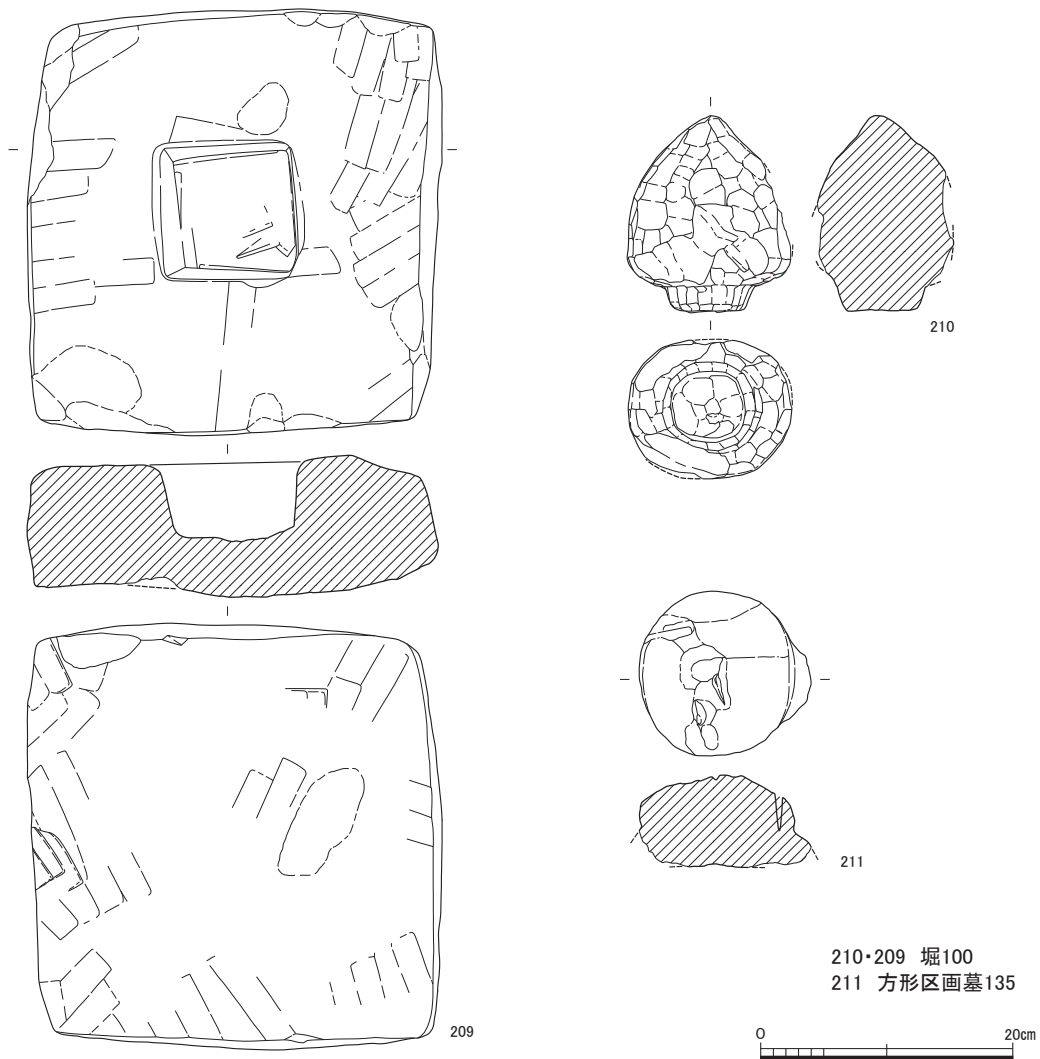


図 38 遺物実測図（1：6）

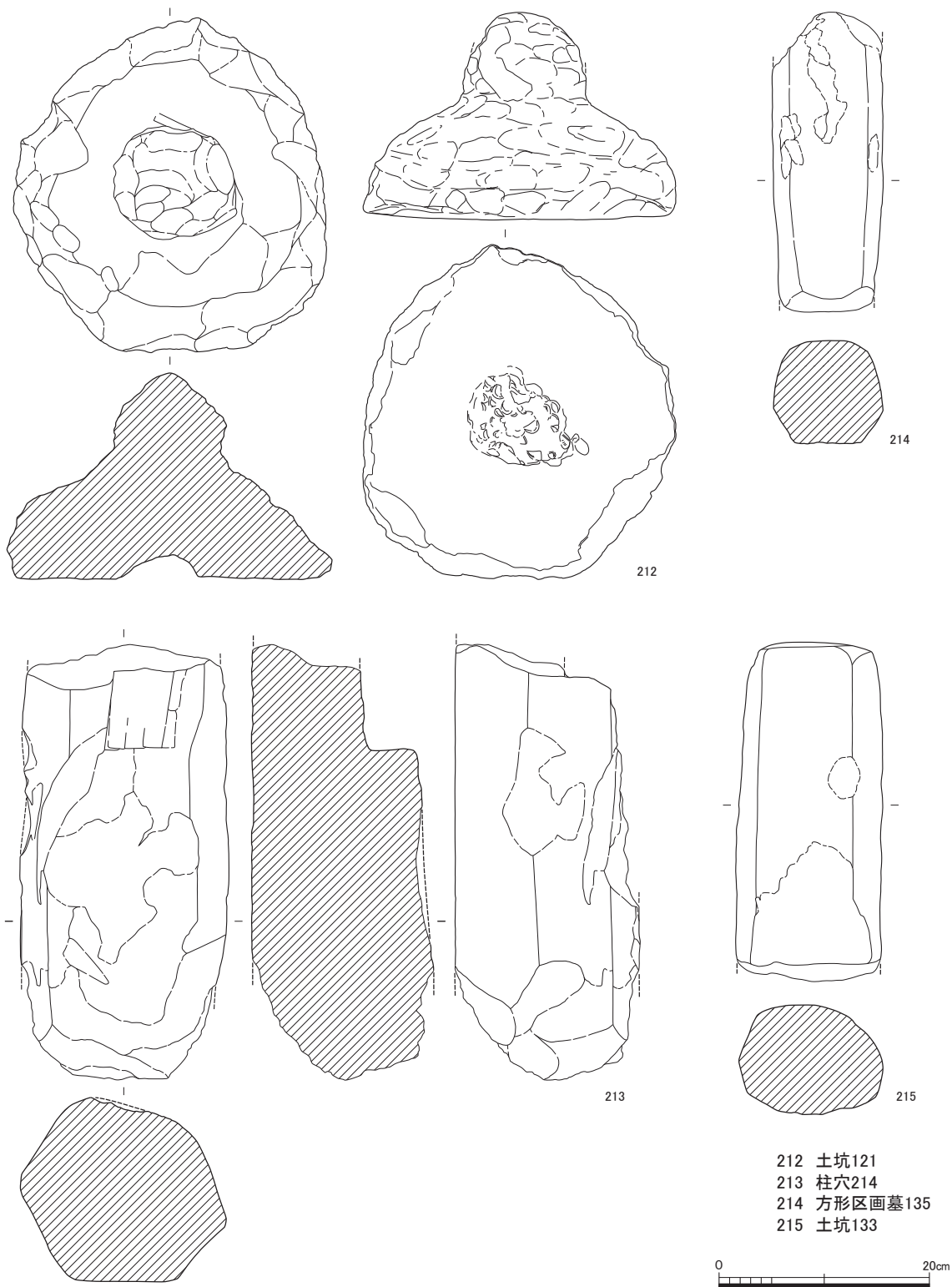


图 39 遺物実測図 (1 : 6)

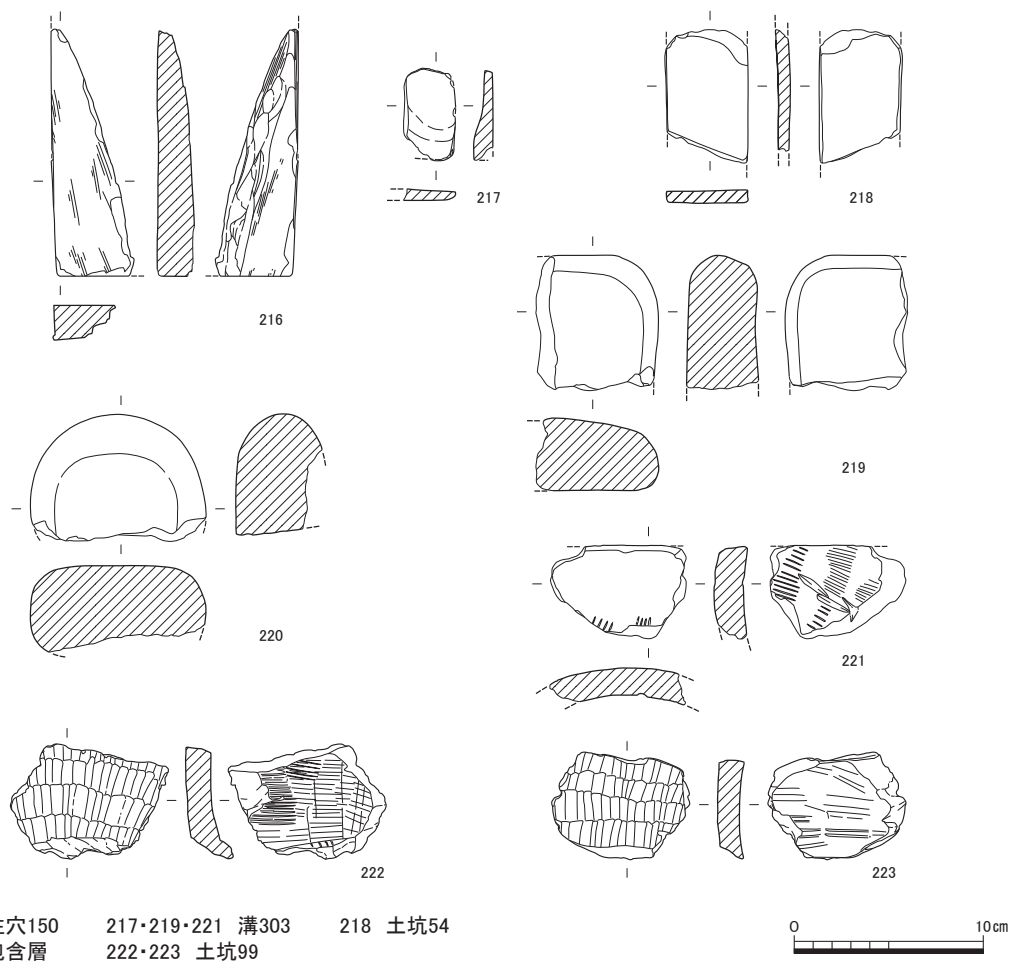


図40 遺物実測図(1:4)

長さ7.5cmを測る。奉籠孔の底面は平骨に仕上げられている。214・215も塔身である。214は径9.8～10.4cm、現状での長さ28.5cm、215は径10.4～14.0cm、現状での長さ32.3cmを測る。ともに風化・破損著しいが断面六角形を呈す。

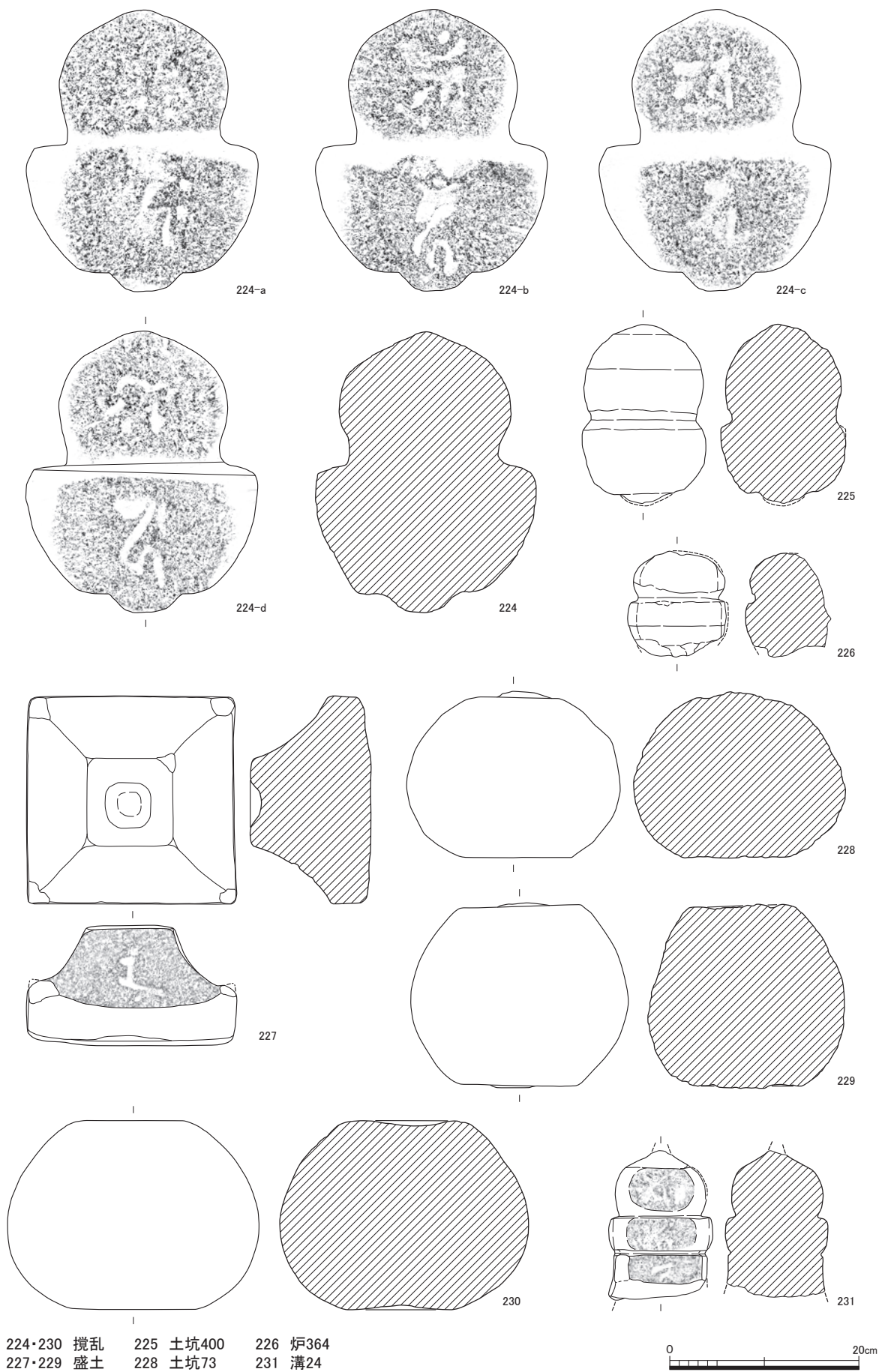
砥石は5点出土した。

216は柱穴150、217・219は溝303からの出土。他は、江戸時代以降の遺構からの出土で、220は大きさ、形状から縄文時代の磨石の可能性はある。

221～223は滑石製鍋の破片である。5.7～8.4cm角の破片で221は鍋又は羽釜の底部片である。222・223は土坑99からの出土。221は溝303からの出土である。

五輪塔は、8点出土した。

224～226は空・風輪である。224・225は風輪下端に突起が作り出されている。226の下端は欠損している。224は大型の製品で4面に梵字がみられ224-aは空輪「●」、風輪「カン?」、224-bは空輪「●」、風輪「カー」、224-cは空輪「キャ」、風輪「カ」、224-dは空輪「キヤク」、風輪「カク」と刻まれる。227は火輪で正面に「ラ」の梵字が刻まれる。上端に風輪との組み合わせの窪みが穿たれている。228から230は水輪である。228・229は両端に組合せのための浅い窪みがあり、中央が丸く突起する。230は両端がくぼむ。231は、一石五輪塔である。下半は欠損し、梵字が刻まれるが、判読不明である。



224·230 攪乱 225 土坑400 226 炉364
 227·229 盛土 228 土坑73 231 溝24

图 41 遺物実測図 (1 : 6)

(7) 金属製品

銭貨 (図 42 - 232 ~ 240)

4種9枚が出土した。232・236が第1面掘削中、237・238が排土・攪乱坑からの出土で他は第1面遺構の出土である。233～237は寛永通寶、238は文久通寶で文久3年(1864)初鑄。239は宝永通寶で宝永5年(1708)初鑄、裏面に「永 久 世 用」「珍」の刻印がある。240は元豊通寶で元豊元年(1079)初鑄の北宋銭である。ほかにキセルが出土した。

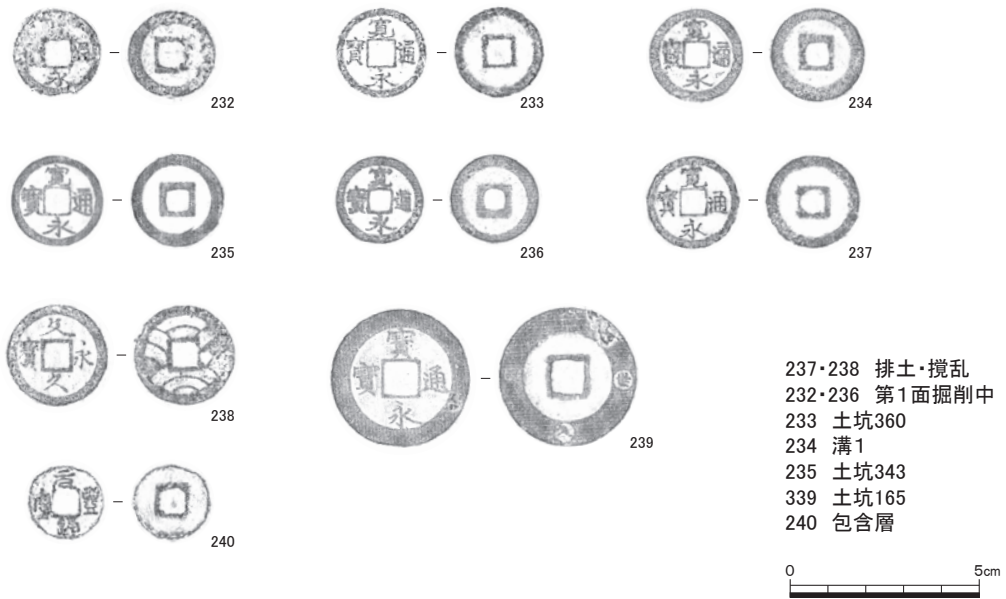


図 42 遺物実測図 (1 : 2)

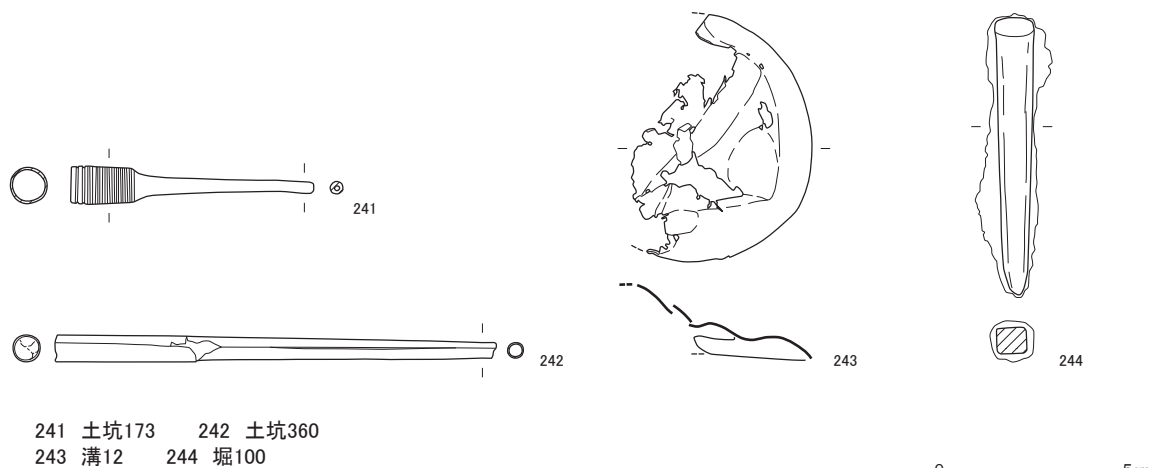


図 43 遺物実測図 (1 : 2)

5 まとめ

今回の発掘調査では、古墳時代初期の方形周溝墓から近代までの様々な時期にわたる遺構と遺物を検出したが、調査の主目的の一つであった六波羅政庁跡に係るとみられる遺構は、溝1条にとどまっている。しかし他に古墳時代初期の方形周溝墓、飛鳥時代の溝、平安時代後期の墓や堀などの遺構を中心に新たな多くの知見を得ることができた。

弥生時代から古墳時代の遺構について

既往調査の調査地7・8の元六原小学校の調査で弥生土器、古墳時代の土器・埴輪などの土器片が自然流路から出土している。この流路は杭などにより人為的に管理されていたとみられ上流での集落跡の存在を推定している⁽¹⁾。

今回の調査では、方形周溝墓を検出し、出土土器から古墳時代初期の時期にあてられるものと考えられる。遺物は近江系の手焙り形土器の破片が出土している。調査地は、元六原小学校・六波羅蜜寺とは、谷を隔てた南側に立地しているため別の遺跡であると考えられる。調査地周辺ではほかに轆轤町遺跡がある。「史料 京都の歴史 第2巻 考古」では器台が出土品として示されているが、所在地も定かでなく詳細は不明である⁽²⁾。また調査地の南方には高地性集落とみられる南日吉町遺跡⁽³⁾、月輪遺跡などの遺跡の所在が知られていた。ともにこれまで実態が明らかでなかった遺跡であったが、近年、周辺の調査で新たな発見が増加している。月輪小学校の調査では、弥生時代から古墳時代の溝と包含層を確認しており⁽⁴⁾、法性寺跡下層の調査では弥生時代前期の溝、中期の土坑、中期の方形周溝墓などを検出し⁽⁵⁾、また、法住寺殿跡下層でも庄内期から布留式期の竪穴建物などを検出し、中核的な集落の存在を明らかにしている⁽⁶⁾。このように、実態不明な遺跡の多かった東山西麓に展開する弥生時代から古墳時代の遺跡について、今回の調査成果を含め、新たな知見が加えられていることから、遺跡の再検討を進めるうえで貴重な資料を追加することができた。

鳥部野関連遺構について⁽⁷⁾

この項目については、元興寺文化財研究所の狭川氏より玉稿をいただいているので詳細については、附章を参照されたい。

昭和8年安井小学校（同年、清水小学校に改名。現在は移転して開晴小中学校）新築工事において経筒とみられる円筒の土製品、金銅佛残欠、瓷器・土器、火葬骨とみられる人骨片とともに凝灰岩片が発見された⁽⁸⁾。出土した軒丸瓦などから時代は平安時代後期にあてている。この報告では、出土した凝灰岩を発見者からの聞き取りをもとに「原位置の如く並べさせ」「大體一邊四尺ほどを有する正方平面形」に復元し、「この凝灰岩石組遺構を餓鬼草紙等から卒都婆の一基壇」と考察しており、今回の出土遺構や石製遺物などと合わせ興味深い。これまで、平安京の葬送の地、鳥部野の考古学的調査はこの調査以外になく⁽⁹⁾、今回の調査によって鳥部野の一端を明らかにできたことは、平安京の葬送・墓制を研究する上での重要な一助となる。

平安時代後期の遺構について

平安時代後期の遺構は、方形区画墓・土坑墓以外に堀 100 がある。断面逆台形の箱掘りの溝である。検出面での幅 3.0 m 以上、深さは東壁で確認した土塁状の層からの深さで 1.6 m を測る。東西方向に約 15 m を調査し、東側調査区外に延びる。堀は西で閉塞されており、石積み背面の埋土は版築を行い上面には拳大の礫を敷き、地業を行う。南北方向に開く陸橋部（土橋）と考えることもできる。しかし西側約 11 m を調査しているが、石積み・堀などの対応する遺構は検出していない。当初は、方形区画墓の溝と同時期としてとらえ、虎口と考えたが出土遺物の時期が全く異なることと、溝の構造も違うことから別ものとして考えた。堀 100 は逆台形をする箱型で通常検出される平安京とその周縁で検出する溝とは幅、深さなど異なる点が多く、土塁とみられる痕跡も確認できることから防御的な性格を持つ堀とした。これまでの平安京および近郊での発掘調査では、堀の検出は室町時代以降戦国時代が中心であり、平安時代に遡る堀は鳥羽離宮跡や天皇陵に伴う堀以外では検出例は少ない⁽¹⁰⁾。北野廃寺 17 次調査では、幅 2.5 m、深さ 0.3 m の南北方向の溝 2 条を並列して検出し、道路遺構と推定している⁽¹¹⁾。また、白河街区跡証菩提院下層の調査では、幅 4.0 ～ 5.5 m、深さ 1.5 m を測る堀を検出している⁽¹²⁾。この堀は、周囲の側溝などから集水して流す機能を持った堀としている。

1996 年に調査が行われた京都大学構内遺跡（吉田泉殿）では、溝と塀で囲まれた屋敷跡を検出している。この調査では、

- ①一辺 30 m を越える規模の範囲を占有し、農民層の屋敷とは考えにくい。
- ②輸入陶磁器が多く、土師器の大量投棄がみられることから、相応の経済力を有した階層。
- ③屋敷の外回りに防御柵的な柱列があり、地方武士の館と考えられる初期の居館と規模。構造が似ている。
- ④旧高野川の荒地に屋敷を構えることなどから、院政期に権力と結びつき勢力を伸ばす地方武士層の屋敷としている⁽¹³⁾。

今回の調査では、堀以外の建物などの遺構の検出は皆無であるが堀の規模、土塁が推定できること、そして前代までは、平安京に住む人々にとっては忌み嫌うであろう墓域であった個所に造られていることなどから、京都大学構内遺跡検出の武家屋敷と同様に鴨東に活動する武家集団によるものとする。堀 100 に伴う石積みは、京都大学構内遺跡検出の屋敷跡を囲む堀の石積み護岸や、鳥羽離宮内の白河天皇陵の調査でみられた堀の陵側に造られた石垣に石材の大小はあるが、よく似た工法を用いている⁽¹⁴⁾。また、福原京にあたり神戸大学医学部構内にある権中納言平頼盛の仮御所とみられる調査では、防御用堀を検出しており、箱掘りの堀と、薬研堀の堀を並列して検出している⁽¹⁵⁾。これらのことから、堀 100 開削当初は平正盛以降六波羅に居を構えた平氏一門の、「屋敷五千二百余宇」（『平家物語』）をあらわす遺構と考えられる。調査地の六波羅は標高約 43 m のところにあり西側は鴨川越しに平安京を一望できる位置に立地しており、平氏の軍事拠点であったことをうかがわせる⁽¹⁶⁾。

堀 100 がどのような目的で閉塞されたかは不明であるが、北側にある方形区画墓 135 が堀 100

掘削時にはまだ墓として意識されていた可能性から、堀 100 のお祀りする場として開放された可能性を考えるのが妥当と思われる。

六波羅政庁跡は、五条大路末（現在の松原通）から七条大路末、川端通りあたりから、東は東山西麓にかけてに推定されている。また北側は六波羅政庁北庁、南側は六波羅政庁南庁と呼ばれた。調査地が位置する北庁は、これまでの発掘調査・試掘調査・市内遺跡詳細分布調査では、明確な六波羅政庁跡に係るとみられる遺構の検出は少なく、鎌倉時代の遺構は、調査地 4 と 6 で検出した井戸だけである。南庁では京都国立博物館の改修に伴う一連の調査及び七条通りに面した旧大和病院の調査で、門・溝などの遺構を検出している（表 1 14・17～20）。しかし六波羅政庁を復元しうるだけの成果は出されていない。

『明月記』嘉禄二年八月三日条に「武州六波羅四方掘堀池、口一丈五尺、深一丈云々」とあり、1226 年六波羅政庁の四方に堀池を造作したことが史料上から知れる。今回、堀 100 を検出したが、出土遺物などから埋まり始める時期は土師器 V 期中以降と考えている。この堀 100 直上には同一方向の溝 303 がある。溝 303 は堀 100 石積みの一部を壊し東西に検出している。溝の規模は、幅・深さともに堀 100 の半分の規模になる。出土した遺物はⅦ期新の土師器 Sh を含み時間差がある。ほかに六波羅政庁の存続した鎌倉時代の遺構はない。溝 303 は調査区の東西に検出し、調査区外に伸びており六波羅政庁に伴う区画溝などの名残とみてよいと考える。

なお、戦国時代の例ではあるが、堀を閉塞し石積みを行い背面を埋めている同様な例では、調査地の北に位置する元六原小学校の調査で、いわゆる薬研堀と呼ばれる東西方向の V 字溝の北端を 0.5～1.0 m の石を据え、背面を埋めて閉塞している。また石は、溝側で面をそろえている⁽¹⁷⁾。旧二条城の調査においても一端を石積みし、閉塞している堀を検出している⁽¹⁸⁾。

音羽・五条坂窯跡関連について

土坑 334 などから多くの窯道具や 1 次焼成時の失敗作などを廃棄した遺物が出土している。これらの遺物は、現在の浅見窯、道仙窯の下層からの出土である。また埋納遺構 336 は、旧浅見家住宅タタキ面の下から検出したが土師器Ⅻ期からⅬ期にあたり江戸時代中頃と思われる。今回の調査では、明治 20 年から 31 年の間に築窯されたと推測される浅見窯に先行する窯および工房などに係る遺構の検出はなかった。

最後に、方形周溝墓と飛鳥時代の溝を除いた主な遺構の時期は、土坑 332 がⅣ期中で平安時代後期初め、方形区画墓 135・333 がⅣ期新からⅤ期古で平安時代後期、堀 100 がⅤ期平安時代後期末、溝 303 がⅦ期中で鎌倉時代後期、井戸 88 がⅦ期新で室町時代初期、埋納遺構 361 がⅫ期からⅬ期で江戸時代にあてられる。江戸時代以前の遺構としては、平安時代後期と鎌倉から室町時代初期の二時期に分けられる。土師器編年のⅣ期中からⅤ期の約 60 年の間に葬送の地から平氏に関わるとみられる遺構に大きく土地利用が変化する状況を明らかにすることができた。また、六波羅政庁に関わるとみられる溝も検出したが、これらを含めわずかな面積での調査成果であり、今後、

近隣での詳細な調査を積み重ねることにより、鳥部野・六波羅政庁の様相が明らかにされることが期待される。

注

- (1) 田中律子「六波羅密寺境内・六波羅政庁跡」『京都市埋蔵文化財研究所発掘調査報告 2011-6』財団法人京都市埋蔵文化財研究所 2012年
- (2) 「第3章 弥生時代」『史料 京都の歴史 第2巻 考古』平凡社 1983年
ここでは、遺跡の所在地が左京区となっている。また、伊藤淳史「京都盆地の弥生時代遺跡」では、『平安後期以降の六波羅に重なる』としており、東山区の六波羅地区にあてている。
伊藤淳史「京都盆地の弥生時代遺跡」『京都大学構内遺跡調査研究年報 1992年度』京都大学埋蔵文化財研究センター 1995年
- (3) 都出比呂志「古墳出現前夜の集団関係—淀川水系を中心に—」『考古学研究 20-4』考古学研究 1974年
- (4) 「法性寺跡」『昭和55年度 京都市埋蔵文化財調査概要』財団法人京都市埋蔵文化財研究所 2011年
- (5) 布川豊治「法性寺跡」『京都市埋蔵文化財研究所発掘調査報告 2010-11』財団法人京都市埋蔵文化財研究所 2010年
- (6) 小桧山一良ほか「法住寺殿跡」『京都市埋蔵文化財研究所発掘調査報告 2012-10』財団法人京都市埋蔵文化財研究所 2013年
- (7) 一般的には、鳥辺野・鳥辺山と表記されるが、京都市遺跡地図では「鳥部(辺)野」と表記されているため、本報告では鳥部野の字を用いて表記した。
- (8) 斎藤忠「第三、東山松原発見の遺蹟と其遺物(京都市)」『京都府史蹟名勝天然記念物調査報告 第十四冊』京都府 1933年
- (9) 調査地9の元六原小学校では、木棺墓とみられる平安時代前期の土坑が検出されている。
田中律子「六波羅密寺境内・六波羅政庁跡」『京都市埋蔵文化財研究所発掘調査報告 2011-6』財団法人京都市埋蔵文化財研究所 2012年
- (10) 『延喜式』京程では、大路側溝は「溝廣各四尺」、小路側溝は「溝廣三尺」、宮城南大路(二条大路)は「陸八尺」とある。
馬瀬智光「洛外における堀の変遷」『京都市文化財保護課研究紀要 創刊号』京都市文化市民局 2018年
- (11) 柏田由香「北野廃寺17次調査」『平成22年度 京都市内遺跡発掘調査報告』京都市文化市民局 2011年
- (12) 田中律子「白河街区・岡崎遺跡」『京都市埋蔵文化財研究所発掘調査概報 2002-17』財団法人京都市埋蔵文化財研究所 2003年
- (13) 内田好昭「京都大学構内遺跡」『平成8年度 京都市埋蔵文化財調査概要』財団法人京都市埋蔵文化財研究所 1998年
- (14) 「96次調査」『鳥羽離宮跡発掘調査概報 昭和59年度』京都市文化観光局 1964年
- (15) 別府洋二ほか「楠・荒田町遺跡 II 神戸大学医学部付属病院 埋蔵文化財発掘調査報告2」『兵庫県文化財調査報告 第339冊』兵庫県教育委員会 2008年
- (16) 高橋昌明「平氏の館について—六波羅西八条・九条末—」『神戸大学史学年報 第13号』神戸大学 1998年
- (17) 注(1)に同じ
- (18) 小松武彦「平安京左京二条三坊九町・旧二条城跡・鳥丸丸太町遺跡—大門町の調査—」古代文化調査会 2016年

表4 関連年表

元号	西暦	月日	事柄	出典
宝亀九年	778		音羽の滝に社を建てる。⇒清水寺の始まり	
延暦年間	782～805		珍皇寺創建。異説⇒承和三年（836）山代淡海が創建「山城里珍皇寺領坪付案」	東寺百合文書「山城里珍皇寺領坪付案」
応和三年	963		西光寺創建	六波羅蜜寺縁起
貞観二年	977		西光寺を六波羅蜜寺に改称	六波羅蜜寺縁起
長徳元年	995	9月15日	六波羅蜜寺の僧覚信が菩提寺北辺で焼身自殺する	日本紀略
			周辺から山際が三味の地・葬送の地として意識される⇒鳥部野	
長保四年	1002	2月19日	珍皇寺が河原院と愛宕郡鳥戸・八坂錦部郷の地を争い、この日勘済使が坪付を勘注する	平安遺文
寛弘元年	1004	3月12日	鴨川を改修し珍皇寺と清水寺を修理する	御堂関白記
万寿三年	1026	7月15日	薬王品尼と称する尼僧が鳥部野で焼身自殺する	左経記
延久三年	1071	10月8日	珍皇寺、祇園感神院との地境に関し、東寺に異議を申し立てる	平安遺文
承保二年	1075	4月3日	珍皇寺所司大衆ら、感神院別当所司らの寺領押領につき解状を提出する	平安遺文
承德元年	1097	10月14日	平正盛、伊賀の私領を寄進し、郁芳門院のために六条殿御堂を供給し、栄達のきっかけをつかむ	中右記
長治元年	1104	1月27日	六波羅蜜寺拝堂が焼失する	中右記
嘉承三年 (天仁元年)	1108	1月29日	平正盛、源義親を追討し入京する	中右記
天永元年	1110		平正盛、六波羅に私堂を建立⇒正盛堂	江都督納言願文集
天永二年	1111		平忠盛、検非遣使兼帯	
天永三年	1112	11月8日	平正盛、「内蔵安富」という名義で珍皇寺から領畠二か所、計一町八段を請ける	平安遺文
永久元年	1113	2月25日	白河法皇、平正盛の六波羅堂へ行幸	殿歴
			忠盛の頃、平家は一町四方程度を占める	
久安三年	1147	6月15日	平清盛が祇園社で田楽を行おうとして社家下部と抗争する	本朝世紀
			六波羅には五千二百余宇の平家一門の家があった	平家物語
仁平三年	1153	8月18日	六波羅珍皇寺南門などが焼失する	本朝世紀
保元三年	1158		後白河上皇、法住寺殿の造営に着手する	山槐記
平治元年	1159	12月9日	平治の乱が起こる	百練抄
		12月17日	平清盛、熊野より帰京し六波羅殿に入る	平治物語
		12月27日	藤原信頼六条河原で切られ、平治の乱終わる	平治物語
永暦二年	1161		平清盛、検非遣使・右衛門督・参議正三位	
承安二年	1172	5月20日	洪水により六波羅周辺が被害を受ける	玉葉
承安三年	1173	3月17日	珍皇寺三重塔が供養される	百練抄
		12月26日	六波羅蜜寺が焼亡する	百練抄
治承二年	1178		六波羅蜜寺再建	
治承三年	1179	3月18日	後白河法皇、平清盛八条第で蔽島巫女の舞を見る	百練抄
		11月14日	平清盛、八条第に軍兵を集める	玉葉
		11月20日	平清盛が後白河法皇の院政を停止し、鳥羽殿に幽閉	山槐記
治承四年	1180	5月22日	源頼政自宅を放火し、反平氏の挙兵をする	玉葉
		6月2日	平安京を廃し福原に遷都する	玉葉
		11月26日	福原より平安京に遷都	玉葉

元号	西暦	月日	事柄	出典
		11月26日	高倉天皇、平頼盛亭（池殿）行幸	山塊記
			後白河法皇、清盛亭（泉殿）行幸	山塊記
		12月18日	清盛、後白河院に院政再開を請う	玉葉
養和元年	1181	閏2月4日	平清盛死去	百練抄
		2月6日	八条第焼亡	百練抄
寿永二年	1183	7月7日	平頼盛の池亭（池殿）の蔵が焼亡する	吉記
		7月25日	平氏、自ら六波羅・八条第に火を放ち、安徳天皇・建礼門院徳子らを奉じて西国に向かう	玉葉
		7月29日	祇園中路五条坊門から火災。六波羅蜜寺、常光院などが焼亡する	吉記
元暦元年	1184	1月20日	源範頼・義経入京	玉葉
		2月7日	義経、平氏一門の首級を京中にもたらす	吾妻鏡
文治元年	1185	11月24日	北条時政が入京。同日六波羅に宿所を設ける	玉葉
建久元年	1190	11月7日	後白河法皇の命により源頼朝上洛。六波羅新造第（池殿）に入る	玉葉
建久六年	1195	3月4日	頼朝入京。六波羅第に入る	吾妻鏡
建仁三年	1203	10月29日	六波羅新造第焼亡	明月記
承久三年	1221	6月16日	北条泰時・時房が六波羅で事を処理する。 ⇒六波羅探題のはじめ	吾妻鏡
		6月24日	承久の乱首謀者と目された藤原光親、源有雅をとらえる	吾妻鏡
嘉禄二年	1226	8月3日	六波羅の四方に堀池を造る「武州六波羅四方掘堀池、口一丈五尺、深一丈云々、」	明月記
安貞二年	1228	10月7日	暴風により法勝寺九重塔の九輪、珍皇寺塔、などが倒壊する	百練抄
寛喜二年	1230	2月15日	珍皇寺新造の塔、炎上	百練抄
嘉禎三年	1237	10月28日	六波羅地藏堂が焼亡する	百練抄
暦仁元年	1238	2月17日	将軍足利頼経上洛。六波羅新造第に入る	吾妻鏡
寛元元年	1243	3月12日	六波羅閻魔堂焼亡	百練抄
宝治元年	1247	8月29日	清水坂、六波羅蜜寺、鎮守社・建仁寺などが焼亡する	帝王編年記
建長六年	1254	4月4日	六波羅蜜寺地藏会が復活する	歴代皇紀
建長七年	1255	9月15日	六波羅蜜寺が焼亡する	歴代皇紀
正嘉二年	1258	5月9日	将軍の上洛に備え、幕府、六波羅に御所新造を沙汰する	吾妻鏡
正元元年	1259	5月10日	珍皇寺炎上	百練抄
正和元年	1312	5月23日	賀茂川洪水、六波羅門外に迫る	
元徳三年	1331	10月3日	六波羅探題、天皇を六波羅南方に移す	光明寺残編
正慶二年	1333	5月7日	足利尊氏洛中に攻め入り、六波羅を陥れる。六波羅南方北条時益、北方北条仲時、光厳院・後伏見・花園両上皇を奉じて近江に奔る	増鏡
建武三年	1336	11月7日	建武式目が制定される	

表5 遺物計測表(土器類)

()は復元値

掲載 番号	器種	器形	出土遺構	口径 (cm)	器高 (cm)	底径 (cm)	色調	備考
1	縄文土器	円盤状土製品	5Y3/1 オリーブ 黒色シルト	長さ4.0	幅4.5	厚0.7	10YR4/3 ぶい黄褐色	凹線有 砂粒多い 焼成良
2	土師器	手焙り(覆部)	方形周溝墓 111			(6.1)	2.5Y7/2 灰黄色	※2~4 同一個体 胎土は砂粒わずかに含み緻密 焼成良
3	土師器	手焙り(口縁部)	方形周溝墓 111	15.2			2.5Y7/2 灰黄色	胎土は砂粒わずかに含み緻密 焼成良
4	土師器	手焙り(底部)	方形周溝墓 111			3.7	2.5Y7/2 灰黄色	胎土は砂粒わずかに含み緻密 焼成良
5	須恵器	坏 H	溝 488	9.5	2.8	5.8	N6/0 灰色	胎土緻密 焼成良
6	土師器	皿 A	土坑 332	10.0	1.4		10YR8/3 浅黄橙色	内外面ともに体部から口縁ヨコナデ 底部内面ナデ 外面オサエ 胎土密 焼成良
7	土師器	皿 N	土坑 332	15.2	2.9		7.5YR8/4 浅黄橙色	内外面ともに体部から口縁ヨコナデ 底部内面ナデ 外面オサエ 胎土密 焼成良
8	土師器	皿 N	土坑 332	15.4	2.7		7.5YR8/3 浅黄橙色	内外面ともに体部から口縁ヨコナデ 底部内面ナデ 外面オサエ 胎土密 焼成良
9	土師器	皿 A	方形区画墓 135	10.0	1.3		10YR8/2 灰白色	内外面ともに体部から口縁ヨコナデ 底部内面ナデ 外面オサエ 胎土密 焼成良
10	土師器	皿 N	方形区画墓 135	12.9	2.1		10YR8/3 浅黄橙色	内外面ともに体部から口縁ヨコナデ 底部内面ナデ 外面オサエ 胎土密 焼成良
11	土師器	皿 N	方形区画墓 135	14.6	2.6		2.5Y8/2 灰白色	内外面ともに体部から口縁ヨコナデ 底部内面ナデ 外面オサエ 胎土密 焼成良
12	土師器	皿 N	方形区画墓 135	16.2	2.2		10YR8/2 灰白色	内外面ともに体部から口縁ヨコナデ 底部内面ナデ 外面オサエ 胎土密 焼成良
13	土師器	皿 A	方形区画墓 333	9.8	(1.6)		10YR7/2 ぶい黄橙色	内外面ともに体部から口縁ヨコナデ 底部内面ナデ 外面オサエ 胎土密 焼成良
14	土師器	皿 A	方形区画墓 333	10.8	(1.4)		10YR7/2 ぶい黄橙色	内外面ともに体部から口縁ヨコナデ 底部内面ナデ 外面オサエ 胎土密 焼成良
15	土師器	皿 A	方形区画墓 333	11.8	(1.8)		7.5YR6/6 橙色	内外面ともに体部から口縁ヨコナデ 底部内面ナデ 外面オサエ 胎土密 焼成良
16	白色土器	高坏	方形区画墓 333		(20.8)		2.5Y8/1 灰白色	芯棒つくり 胎土緻密 焼成堅微
17	土師器	皿 A	土坑 121	9.8	1.5		5YR8/4 淡橙色	内外面ともに体部から口縁ヨコナデ 底部内面ナデ 外面オサエ 胎土密 焼成良
18	土師器	皿 N	土坑 121	14.9	(2.3)		10YR8/2 灰白色	内外面ともに体部から口縁ヨコナデ 底部内面ナデ 外面オサエ 胎土密 焼成良
19	須恵器	壺	堀 100	8.6	18.8	7.6	N7/0 灰白色	底部糸切 体部外面ロクロケズリ後ロクロナデ 被熱を受け胎土脆く、部分的に黒色化する
20	須恵器	片口鉢	堀 100	27.6	(10.0)	8.6	N6/0 灰色	体部内外面ロクロナデ 内面下半使用痕により磨減
21	須恵器	鉢	堀 100	28.6	10.8	8.4	N4/0 灰色	体部内外面ロクロナデ 底部外面糸切痕
22	灰釉陶器	椀	堀 100		(2.1)	6.4	(胎) N8/0 灰白色 (釉) 7.5Y6/1 灰色	底部外面静止糸切 貼付け高台 内面墨痕 転用硯
23	灰釉陶器	鉢	堀 100		(5.8)	10.8	(胎) N8/0 灰白色 (釉) 7.5Y6/2 灰オリーブ色	貼付け高台 内面施釉
24	白磁	瓶	堀 100		(5.5)		(胎) 2.5Y8/1 灰白色 (釉) 5GY8/1 灰白色	内面ロクロナデ 無釉 外面裝飾浮文一部剥離で露胎
25	白磁	椀	堀 100	13.8	(3.6)		(胎) N7/0 灰白色 (釉) 2.5GY8/1 灰白色	内外面施釉 体部外面ケズリ
26	白磁	鉢	堀 100	14.8	(3.0)		(胎) 2.5Y8/1 灰白色 (釉) 7.5Y7/2 灰白色	内外面施釉 体部外面ケズリ
27	白磁	鉢	堀 100	15.6	(5.2)		(胎) N8/0 灰白色 (釉) 5Y7/1 灰白色	内外面施釉 体部外面ケズリ
28	白磁	椀	堀 100		(3.7)	6.0	(胎) 5Y8/2 灰白色 (釉) 5Y7/2 灰白色	内外面施釉 ケズリだし高台
29	青磁	(口縁部)	堀 100		(1.2)		(胎) N7/0 灰白色 (釉) 10Y7/2 灰白色	内外面施釉
30	青磁	椀	堀 100		(4.5)		(胎) N7/0 灰白色 (釉) 7.5Y6/2 灰オリーブ色	内外面施釉
31	青磁	(底部)	堀 100		(1.9)		(胎) N7/0 灰白色 (釉) 7.5Y7/3 浅黄色	内面施釉 底部ケズリ
32	青磁	椀か	堀 100		(2.2)	7.0	(胎) 5Y7/1 灰白色 (釉) 5Y7/2 灰白色	内面施釉 ケズリだし高台
33	青磁	椀	堀 100		(2.6)	6.9	(胎) N8/0 灰白色 (釉) 7.5Y7/1 灰白色	内面施釉 ケズリだし高台
34	青磁	椀	堀 100		(2.2)	5.0	(胎) 5Y8/1 灰白色 (釉) 5Y6/3 オリーブ黄色	内面施釉 ケズリだし高台

掲載 番号	器種	器形	出土遺構	口径 (cm)	器高 (cm)	底径 (cm)	色調	備考
35	青磁	(底部)	堀 100		(1.6)	6.6	(胎) 2.5Y8/1 灰白色 (釉) 5Y7/2 灰白色	内面施釉 ケズリだし高台
36	青磁	椀	堀 100		(3.1)	5.9	(胎) N7/0 灰白色 (釉) 10Y7/2 灰白色	内面施釉 ケズリだし高台
37	陶器	鉢	堀 100	20.6	(5.4)		(胎) 2.5Y8/1 灰白色 (釉) 5Y8/1 灰白色	体部外面回転ケズリ 体部上半から内面ナデ? 平骨にしたのち白色生地掛け施釉 漆継ぎ
38	白色土器	蓋	堀 100		(1.4)		2.5Y8/1 灰白色	ロクロナデ
39	白色土器	椀	堀 100		(1.3)	5.0	2.5Y8/1 灰白色	磨滅 底部糸切
40	白色土器	坏	堀 100	9.1	1.9	3.7	10YR8/1 灰白色	ロクロナデ 底部糸切
41	白色土器	坏	堀 100	9.0	1.9	3.8	2.5Y8/1 灰白色	ロクロナデ 底部糸切
42	白色土器	坏	堀 100	9.0	1.8	3.5	5Y8/1 灰白色	ロクロナデ 底部糸切
43	白色土器	坏	堀 100	9.7	1.9	4.0	7.5Y8/1 灰白色	ロクロナデ 底部糸切
44	白色土器	高坏	堀 100		(8.6)		2.5Y8/1 灰白色	芯棒づくり 胎土緻密 焼成堅微
45	白色土器	高坏	堀 100		(6.2)		N9/0 白色	芯棒づくり 胎土緻密 焼成堅微
46	白色土器	高坏	堀 100		(8.3)		N9/0 白色	芯棒づくり 胎土緻密 焼成堅微
47	白色土器	高坏	堀 100		(8.6)		2.5Y8/2 灰白色	芯棒づくり 胎土緻密 焼成堅微
48	瓦器	椀	堀 100	14.0	4.4	4.2	N3/0 暗灰色	内面ナデ後ミガキ 口縁ロクロナデ後ミガキ 体部外面オサエ後ミガキ 内面口唇沈線 貼付け高台
49	瓦器	椀	堀 100	14.3	5.6	4.5	N3/0 暗灰色	内面ナデ後ミガキ 口縁ロクロナデ後ミガキ 体部外面オサエ後ミガキ 貼付け高台
50	瓦器	椀	堀 100	14.6	5.2	5.6	N2/0 黒色	内面ナデ後ミガキ 口縁ロクロナデ後ミガキ 体部外面オサエ後ミガキ 貼付け高台
51	瓦器	椀	堀 100	14.7	5.1	5.3	N3/0 暗灰色	内面ナデ後ミガキ 口縁ロクロナデ後ミガキ 体部外面オサエ後ミガキ 貼付け高台
52	瓦器	椀	堀 100	14.7	5.1	5.3	N3/0 暗灰色	内面ナデ後ミガキ 口縁ロクロナデ後ミガキ 体部外面オサエ後ミガキ 内面口唇沈線 貼付け高台
53	瓦器	椀	堀 100	14.8	(5.0)		N3/0 暗灰色	内面ナデ後ミガキ 口縁ロクロナデ後ミガキ 体部外面オサエ後ミガキ
54	瓦器	椀	堀 100	15.2	(4.5)		N3/0 暗灰色	内面ナデ後ミガキ 口縁ロクロナデ後ミガキ 体部外面オサエ後ミガキ
55	瓦器	椀	堀 100	15.2	(5.0)		N3/0 暗灰色	内面ナデ後ミガキ 口縁ロクロナデ後ミガキ 体部外面オサエ後ミガキ
56	瓦器	椀	堀 100	14.2	(4.7)		N3/0 暗灰色	内面ナデ後ミガキ 口縁ロクロナデ後ミガキ 体部外面オサエ後ミガキ
57	瓦器	椀	堀 100	14.4	5.0	5.0	N3/0 暗灰色	内面ナデ後ミガキ 口縁ロクロナデ後ミガキ 体部外面オサエ後ミガキ 貼付け高台
58	瓦器	椀	堀 100	14.8	5.0	5.0	N4/0 灰色	内面ナデ後ミガキ 口縁ロクロナデ後ミガキ 体部外面オサエ後ミガキ 貼付け高台
59	瓦器	椀	堀 100	15.0	5.5	5.1	N2/0 黒色	内面ナデ後ミガキ 口縁ロクロナデ後ミガキ 体部外面オサエ後ミガキ 内面口唇沈線 貼付け高台
60	瓦器	椀	堀 100		(1.2)	4.9	N3/0 暗灰色	内面ナデ後ミガキ 貼付け高台
61	瓦器	椀	堀 100		(2.6)	6.0	N3/0 暗灰色	内面ナデ後ミガキ 貼付け高台
62	瓦器	椀	堀 100		(2.1)	5.4	N3/0 暗灰色	内面ナデ後ミガキ 貼付け高台
63	須恵器	甕	堀 100	26.0	(16.3)		N3/0 暗灰色	口縁ロクロナデ 体部外面タタキ 内面ナデ 胎土密 焼成甘く瓦質
64	黒色土器	坏	堀 100		(2.3)		7.5YR7/4 にぶい橙色～ N2/0 黒色	内面ミガキ 外面ナデ 胎土・焼成良
65	土師器	鉢	堀 100	22.0	13.3	8.8	10YR8/2 灰白色	輪積痕明瞭 内面板ナデ後ナデ 外面オサエ 底部外面小型の皿 N 痕跡明瞭に残る
66	土師器	皿 Ac	堀 100	7.8	1.4		2.5Y8/1 灰白色	口縁部ヨコナデ 底部内面ナデ 胎土密 焼成良
67	土師器	皿 Ac	堀 100	10.5	1.5		7.5Y8/1 灰白色	口縁部ヨコナデ 底部内面ナデ 胎土密 焼成良
68	土師器	皿 N	堀 100	14.8	2.5		10YR8/1 灰白色	内外面ともに体部から口縁ヨコナデ 底部内面ナデ 外面オサエ 胎土密 焼成良
69	土師器	皿 N	堀 100	14.9	3.0		10YR8/2 灰白色	内外面ともに体部から口縁ヨコナデ 底部内面ナデ 外面オサエ 胎土密 焼成良

掲載 番号	器種	器形	出土遺構	口径 (cm)	器高 (cm)	底径 (cm)	色調	備考
70	土師器	皿 N	堀 100	15.0	2.6		2.5Y8/1 灰白色	内外面ともに体部から口縁ヨコナデ 底部内面ナデ 外面オサエ 胎土密 焼成良 内外面煤附着
71	土師器	皿 N	堀 100	15.0	3.3		2.5Y8/1 灰白色	内外面ともに体部から口縁ヨコナデ 底部内面ナデ 外面オサエ 胎土密 焼成良
72	土師器	皿 N	堀 100	15.2	2.8		10YR8/2 灰白色	内外面ともに体部から口縁ヨコナデ 底部内面ナデ 外面オサエ 胎土密 焼成良
73	土師器	皿 N	堀 100	15.0	2.7		2.5Y8/2 灰白色	内外面ともに体部から口縁ヨコナデ 底部内面ナデ 外面オサエ 胎土密 焼成良 内面油煙あり
74	土師器	皿 N	堀 100	15.2	2.7		2.5Y8/2 灰白色	内外面ともに体部から口縁ヨコナデ 底部内面ナデ 外面オサエ 胎土密 焼成良
75	土師器	皿 N	堀 100	15.2	2.9		10YR8/1 灰白色	内外面ともに体部から口縁ヨコナデ 底部内面ナデ 外面オサエ 胎土密 焼成良
76	土師器	皿 N	堀 100	15.2	2.2		7.5YR8/2 灰白色	内外面ともに体部から口縁ヨコナデ 底部内面ナデ 外面オサエ 胎土密 焼成良
77	土師器	皿 N	堀 100	15.3	2.9		10YR8/1 灰白色	内外面ともに体部から口縁ヨコナデ 底部内面ナデ 外面オサエ 胎土密 焼成良
78	土師器	皿 N	堀 100	15.3	2.7		10YR8/3 浅黄橙色	内外面ともに体部から口縁ヨコナデ 底部内面ナデ 外面オサエ 胎土密 焼成良
79	土師器	皿 N	堀 100	15.5	3.1		10YR8/3 浅黄橙色	内外面ともに体部から口縁ヨコナデ 底部内面ナデ 外面オサエ 胎土密 焼成良
80	土師器	皿 N	堀 100	13.3	2.5		2.5Y8/1 灰白色	内外面ともに体部から口縁ヨコナデ 底部内面ナデ 外面オサエ 胎土密 焼成良 口縁部黒漆附着
81	土師器	皿 N	堀 100	14.0	2.7		2.5Y8/1 灰白色	内外面ともに体部から口縁ヨコナデ 底部内面ナデ 外面オサエ 胎土密 焼成良
82	土師器	皿 N	堀 100	14.1	2.5		2.5Y8/1 灰白色	内外面ともに体部から口縁ヨコナデ 底部内面ナデ 外面オサエ 胎土密 焼成良
83	土師器	皿 N	堀 100	14.2	2.9		7.5YR8/2 灰白色	内外面ともに体部から口縁ヨコナデ 底部内面ナデ 外面オサエ 胎土密 焼成良
84	土師器	皿 N	堀 100	14.3	2.2		10YR8/2 灰白色	内外面ともに体部から口縁ヨコナデ 底部内面ナデ 外面オサエ 胎土密 焼成良
85	土師器	皿 N	堀 100	14.3	2.5		10YR8/2 灰白色	内外面ともに体部から口縁ヨコナデ 底部内面ナデ 外面オサエ 胎土密 焼成良
86	土師器	皿 N	堀 100	14.4	2.4		10YR8/1 灰白色	内外面ともに体部から口縁ヨコナデ 底部内面ナデ 外面オサエ 胎土密 焼成良
87	土師器	皿 N	堀 100	14.4	2.4		10YR8/1 灰白色	内外面ともに体部から口縁ヨコナデ 底部内面ナデ 外面オサエ 胎土密 焼成良
88	土師器	皿 N	堀 100	14.5	1.5		7.5YR8/3 浅黄橙色	内外面ともに体部から口縁ヨコナデ 底部内面ナデ 外面オサエ 胎土密 焼成良
89	土師器	皿 N	堀 100	14.5	2.5		5YR8/3 淡橙色	内外面ともに体部から口縁ヨコナデ 底部内面ナデ 外面オサエ 胎土密 焼成良
90	土師器	皿 N	堀 100	14.6	2.6		2.5Y8/1 灰白色	内外面ともに体部から口縁ヨコナデ 底部内面ナデ 外面オサエ 胎土密 焼成良
91	土師器	皿 N	堀 100	14.6	3.2		10YR8/1 灰白色	内外面ともに体部から口縁ヨコナデ 底部内面ナデ 外面オサエ 胎土密 焼成良
92	土師器	皿 N	堀 100	14.7	2.3		10YR8/2 灰白色	内外面ともに体部から口縁ヨコナデ 底部内面ナデ 外面オサエ 胎土密 焼成良
93	土師器	皿 N	堀 100	14.7	2.4		2.5Y8/2 灰白色	内外面ともに体部から口縁ヨコナデ 底部内面ナデ 外面オサエ 胎土密 焼成良
94	土師器	皿 N	堀 100	14.8	2.5		10YR8/2 灰白色	内外面ともに体部から口縁ヨコナデ 底部内面ナデ 外面オサエ 胎土密 焼成良
95	土師器	皿 N	堀 100	14.8	2.5		2.5Y8/1 灰白色	内外面ともに体部から口縁ヨコナデ 底部内面ナデ 外面オサエ 胎土密 焼成良
96	土師器	皿 N	堀 100	9.4	1.9		10YR8/2 灰白色	内外面ともに体部から口縁ヨコナデ 底部内面ナデ 外面オサエ 胎土密 焼成良
97	土師器	皿 N	堀 100	9.5	1.5		2.5Y8/1 灰白色	内外面ともに体部から口縁ヨコナデ 底部内面ナデ 外面オサエ 胎土密 焼成良
98	土師器	皿 N	堀 100	9.6	1.6		10YR8/2 灰白色	内外面ともに体部から口縁ヨコナデ 底部内面ナデ 外面オサエ 胎土密 焼成良

掲載 番号	器種	器形	出土遺構	口径 (cm)	器高 (cm)	底径 (cm)	色調	備考
99	土師器	Ⅲ N	堀 100	9.6	1.4		10YR7/3 にぶい黄橙色	内外面ともに体部から口縁ヨコナデ 底部内面ナデ 外面オサエ 胎土密 焼成良 全面油煙付着
100	土師器	Ⅲ N	堀 100	9.6	1.6		2.5Y8/1 灰白色	内外面ともに体部から口縁ヨコナデ 底部内面ナデ 外面オサエ 胎土密 焼成良
101	土師器	Ⅲ N	堀 100	9.6	1.7		2.5Y8/1 灰白色	内外面ともに体部から口縁ヨコナデ 底部内面ナデ 外面オサエ 胎土密 焼成良
102	土師器	Ⅲ N	堀 100	9.6	1.8		10YR8/2 灰白色	内外面ともに体部から口縁ヨコナデ 底部内面ナデ 外面オサエ 胎土密 焼成良 内外面口縁煤付着
103	土師器	Ⅲ N	堀 100	9.7	1.6		5Y8/1 灰白色	内外面ともに体部から口縁ヨコナデ 底部内面ナデ 外面オサエ 胎土密 焼成良
104	土師器	Ⅲ N	堀 100	9.8	1.8		7.5YR8/3 浅黄橙色	内外面ともに体部から口縁ヨコナデ 底部内面ナデ 外面オサエ 胎土密 焼成良 内外面煤付着
105	土師器	Ⅲ N	堀 100	9.1	1.4		2.5Y8/1 灰白色	内外面ともに体部から口縁ヨコナデ 底部内面ナデ 外面オサエ 胎土密 焼成良
106	土師器	Ⅲ N	堀 100	9.8	1.5		2.5Y8/2 灰白色	内外面ともに体部から口縁ヨコナデ 底部内面ナデ 外面オサエ 胎土密 焼成良
107	土師器	Ⅲ N	堀 100	10.0	2.8		2.5Y8/1 灰白色	内外面ともに体部から口縁ヨコナデ 底部内面ナデ 外面オサエ 胎土密 焼成良 全面油煙あり
108	土師器	Ⅲ N	堀 100	10.1	1.9		10YR8/3 浅黄橙色	内外面ともに体部から口縁ヨコナデ 底部内面ナデ 外面オサエ 胎土密 焼成良
109	土師器	Ⅲ N	堀 100	10.2	1.7		2.5Y7/1 灰白色	内外面ともに体部から口縁ヨコナデ 底部内面ナデ 外面オサエ 胎土密 焼成良
110	土師器	Ⅲ N	堀 100	9.9	1.9		10YR8/2 灰白色	内外面ともに体部から口縁ヨコナデ 底部内面ナデ 外面オサエ 胎土密 焼成良
111	土師器	Ⅲ N	堀 100	8.4	1.5		10YR8/2 灰白色	内外面ともに体部から口縁ヨコナデ 底部内面ナデ 外面オサエ 胎土密 焼成良
112	土師器	Ⅲ N	堀 100	8.6	1.6		5Y8/1 灰白色	内外面ともに体部から口縁ヨコナデ 底部内面ナデ 外面オサエ 胎土密 焼成良
113	土師器	Ⅲ N	堀 100	9.0	2.0		2.5Y8/1 灰白色	内外面ともに体部から口縁ヨコナデ 底部内面ナデ 外面オサエ 胎土密 焼成良
114	土師器	Ⅲ N	堀 100	9.0	1.5		2.5Y8/1 灰白色	内外面ともに体部から口縁ヨコナデ 底部内面ナデ 外面オサエ 胎土密 焼成良
115	土師器	Ⅲ N	堀 100	9.8	1.8		2.5Y8/1 灰白色	内外面ともに体部から口縁ヨコナデ 底部内面ナデ 外面オサエ 胎土密 焼成良
116	土師器	Ⅲ N	堀 100	9.1	1.5		5Y8/1 灰白色	内外面ともに体部から口縁ヨコナデ 底部内面ナデ 外面オサエ 胎土密 焼成良
117	土師器	Ⅲ N	堀 100	9.3	1.9		10YR8/1 灰白色	内外面ともに体部から口縁ヨコナデ 底部内面ナデ 外面オサエ 胎土密 焼成良
118	土師器	Ⅲ N	堀 100	9.3	1.7		2.5Y8/1 灰白色	内外面ともに体部から口縁ヨコナデ 底部内面ナデ 外面オサエ 胎土密 焼成良
119	土師器	Ⅲ N	堀 100	9.4	1.5		7.5Y8/1 灰白色	内外面ともに体部から口縁ヨコナデ 底部内面ナデ 外面オサエ 胎土密 焼成良
120	土師器	Ⅲ N	堀 100	9.4	1.7		2.5Y8/1 灰白色	内外面ともに体部から口縁ヨコナデ 底部内面ナデ 外面オサエ 胎土密 焼成良
121	白磁	Ⅲ	溝 303	9.8	(1.9)		(胎) N8/0 灰白色 (釉) 10Y8/1 灰白色	内外面施釉
122	青磁	椀	溝 303		(1.5)	4.6	(胎) N8/0 灰白色 (釉) 10Y7/2 灰白色	内面施釉 ケズリだし高台
123	青磁	壺	溝 303	14.4	(6.8)		(胎) N8/0 灰白色 (釉) 5GY8/1 灰白色	ケズリ 口縁部内外面施釉
124	土師器	Ⅲ Sh	溝 303	7.0	1.8		2.5Y8/1 灰白色	内外面ともに体部から口縁ヨコナデ 底部内面ナデ 底部は内面側に突出する 胎土精良 焼成良
125	土師器	Ⅲ S	溝 303	8.2	2.1		2.5Y8/1 灰白色	内外面ともに体部から口縁ヨコナデ 底部内面ナデ 外面オサエ 胎土密 焼成良
126	土師器	Ⅲ N	溝 303	9.4	1.4		2.5Y8/1 灰白色	内外面ともに体部から口縁ヨコナデ 底部内面ナデ 外面オサエ 胎土密 焼成良
127	土師器	Ⅲ S	溝 303	12.4	3.1		2.5Y8/1 灰白色	内外面ともに体部から口縁ヨコナデ 底部内面ナデ 外面オサエ 胎土密 焼成良
128	瓦器	椀	溝 303	14.6	5.0	5.6	N3/0 暗灰色	内面ナデ後ミガキ 口縁ヨコナデ後ミガキ 体部外面オサエ 貼付け高台

掲載 番号	器種	器形	出土遺構	口径 (cm)	器高 (cm)	底径 (cm)	色調	備考
129	黒色土器	椀	溝 303		(0.6)	6.7	N3/0 暗灰色	底部内面ナデ後ミガキ 貼付け高台
130	土師器	皿 N	土坑 99	8.2	1.5		2.5Y7/1 灰白色	内外面ともに体部から口縁ヨコナデ 底部内面ナデ 外面オサエ 胎土密 焼成良
131	土師器	皿 Sh	井戸 88	6.1	1.5		10YR8/1 灰白色	内外面ともに体部から口縁ヨコナデ 底部内面ナデ 底部は内面側に突出する 胎土精良 焼成良
132	土師器	皿 Sh	井戸 88	6.1	1.6		10YR8/1 灰白色	内外面ともに体部から口縁ヨコナデ 底部内面ナデ 底部は内面側に突出する 胎土精良 焼成良
133	土師器	皿 Sh	井戸 88	6.4	1.7		5Y8/1 灰白色	内外面ともに体部から口縁ヨコナデ 底部内面ナデ 底部は内面側に突出する 胎土精良 焼成良
134	土師器	皿 Sh	井戸 88	6.7	1.5		2.5Y8/1 灰白色	内外面ともに体部から口縁ヨコナデ 底部内面ナデ 底部は内面側に突出する 胎土精良 焼成良
135	土師器	皿 Sh	井戸 88	6.9	1.8		5Y8/1 灰白色	内外面ともに体部から口縁ヨコナデ 底部内面ナデ 底部は内面側に突出する 胎土精良 焼成良
136	土師器	皿 S	井戸 88	7.9	2.1		2.5Y8/1 灰白色	内外面ともに体部から口縁ヨコナデ 底部内面ナデ 外面オサエ 胎土密 焼成良
137	土師器	皿 S	井戸 88	7.9	2.3		7.5Y8/1 灰白色	内外面ともに体部から口縁ヨコナデ 底部内面ナデ 外面オサエ 胎土密 焼成良
138	土師器	皿 S	井戸 88	7.9	2.1		10YR8/1 灰白色	内外面ともに体部から口縁ヨコナデ 底部内面ナデ 外面オサエ 胎土密 焼成良
139	土師器	皿 N	井戸 88	8.0	1.6		7.5YR8/4 浅黄橙色	内外面ともに体部から口縁ヨコナデ 底部内面ナデ 外面オサエ 胎土密 焼成良
140	土師器	皿 N	井戸 88	8.0	1.6		7.5YR8/3 浅黄橙色	内外面ともに体部から口縁ヨコナデ 底部内面ナデ 外面オサエ 胎土密 焼成良
141	土師器	皿 N	井戸 88	10.8	2.4		7.5YR8/4 浅黄橙色	内外面ともに体部から口縁ヨコナデ 底部内面ナデ 外面オサエ 胎土密 焼成良
142	土師器	皿 N	井戸 88	11.0	2.0		10YR8/3 浅黄橙色	内外面ともに体部から口縁ヨコナデ 底部内面ナデ 外面オサエ 胎土密 焼成良
143	土師器	皿 S	井戸 88	12.2	2.9		2.5Y8/1 灰白色	内外面ともに体部から口縁ヨコナデ 底部内面ナデ 外面オサエ 胎土密 焼成良 内面煤付着
144	土師器	皿 S	井戸 88	14.2	(3.9)		2.5Y8/1 灰白色	内外面ともに体部から口縁ヨコナデ 底部内面ナデ 外面オサエ 胎土密 焼成良
145	土師器	皿 S	井戸 88	14.8	3.9		2.5Y8/1 灰白色	内外面ともに体部から口縁ヨコナデ 底部内面ナデ 外面オサエ 胎土密 焼成良
146	青磁	輪花椀	井戸 88	10.9	(3.5)		(胎) 2.5Y8/1 灰白色 (釉) 5GY7/1 明オリーフ灰色	胎土緻密
147	土師器	皿 N	土坑 361	7.7	1.7		7.5YR7/6 橙色	内外面ともに体部から口縁ヨコナデ 外面オサエ 胎土密 焼成堅 掲載 No.148 とセット・蓋として使用
148	土師器	皿 N	土坑 361	7.8	1.7		7.5YR7/6 橙色	内外面ともに体部から口縁ヨコナデ 外面オサエ 胎土密 焼成堅 掲載 No.147 とセット・身
149	窯道具		土坑 334	6.5	3.2	7.2	(胎) 7.5Y8/1 灰白色 (釉) 10YR6/6 明黄褐色	体部外面から内面ロクロナデ 体部外面下半ケズリ 胎土砂粒含むが精良
150	窯道具		土坑 334	7.5	4.4	7.0	2.5GY8/1 灰色	体部外面から内面ロクロナデ 体部外面下半ケズリ 胎土砂粒含むが精良
151	窯道具		土坑 334	10.5	5.9	8.2	(胎) 2.5Y8/1 灰白色 (釉) 10YR5/6 黄褐色	体部外面から内面ロクロナデ 体部外面下半ケズリ 胎土砂粒含むが精良
152	窯道具		土坑 334	10.5	5.7	7.8	7.5Y8/1 灰白色	体部外面から内面ロクロナデ 体部外面下半ケズリ 胎土砂粒含むが精良
153	施釉陶器	椀	土坑 334	12.8	5.0	4.0	7.5YR8/3 浅黄橙色	ロクロナデ 体部外面下半回転ケズリ ケズリだし高台 胎土緻密
154	施釉陶器	椀	土坑 334	12.2	4.6	3.8	(胎) 2.5Y8/2 灰白色 (釉) 5Y8/2 灰白色	ロクロナデ 体部外面下半回転ケズリ ケズリだし高台 胎土緻密
155	施釉陶器	椀	土坑 334	9.2	5.9	4.4	7.5YR8/3 浅黄橙色	ロクロナデ 体部外面下半回転ケズリ ケズリだし高台 胎土緻密
156	施釉陶器	椀	土坑 334	9.6	6.8	3.3	7.5YR8/3 浅黄橙色	ロクロナデ 体部外面下半回転ケズリ ケズリだし高台 胎土緻密
157	施釉陶器	椀	土坑 334	9.7	6.3	3.1	(胎) 7.5YR8/8 黄褐色 (釉) 10GY8/1 明緑灰色	ロクロナデ 体部外面下半回転ケズリ ケズリだし高台 胎土緻密
158	施釉陶器	椀	土坑 334	10.2	6.5	3.0	7.5YR8/2 灰白色	ロクロナデ 体部外面下半回転ケズリ ケズリだし高台 胎土緻密

掲載番号	器種	器形	出土遺構	口径 (cm)	器高 (cm)	底径 (cm)	色調	備考
159	施釉陶器	椀	土坑 334	10.9	5.8	3.7	(胎) 5Y8/1 灰白色 (釉) 7.5Y6/3 オリーブ黄色	ロクロナデ 体部外面下半回転ケズリ ケズリだし高台 胎土緻密
160	施釉陶器	椀	土坑 334	11.0	5.6	4.1	(胎) 2.5Y8/3 淡黄色 (釉) 5GY7/1 明オリーブ灰色	ロクロナデ 体部外面下半回転ケズリ ケズリだし高台 胎土緻密
161	施釉陶器	椀	土坑 334	9.4	6.0	3.9	(胎) 7.5YR5/2 灰褐色 (釉) 5GY7/1 明オリーブ灰色	ロクロナデ 体部外面下半回転ケズリ ケズリだし高台 胎土緻密
162	施釉陶器	椀	土坑 334	11.1	6.1	4.4	(胎) 2.5Y8/3 淡黄色 (釉) 5Y8/3 淡黄色	ロクロナデ 体部外面下半回転ケズリ ケズリだし高台 胎土緻密
163	施釉陶器	椀	土坑 334	11.7	6.0	4.3	7.5YR8/3 浅黄橙色	ロクロナデ 体部外面下半回転ケズリ ケズリだし高台 胎土緻密
164	青磁	皿	土坑 54		(4.0)	8.8	(胎) N9/0 白色 (釉) 5GY6/1 オリーブ灰色	全面に施釉 ケズリだし高台
165	白磁	皿か	土坑 54		(1.7)	3.9	(胎) N8/0 灰白色 (釉) 7.5Y8/1 灰白色	ケズリだし高台 内外面施釉 貫入あり

表6 遺物計測表 (瓦)

()は復元値

掲載番号	器種	器形	出土遺構	瓦当径・厚 (cm)	長 (cm)	幅 (cm)	厚 (cm)	色調	備考
166	瓦	軒丸瓦	堀 100	12.0	(2.8)			N3/0 暗灰色	
167	瓦	軒丸瓦	堀 100	11.7	(4.4)			N3/0 暗灰色	
168	瓦	軒平瓦	堀 100	(4.8)	(8.3)	(13.7)		N6/0 灰色	
169	瓦	軒平瓦	堀 100	(3.1)	(5.0)	(12.6)		N5/0 灰色	
170	瓦	軒平瓦	排土	4.3	(5.5)			N5/0 灰色	
171	瓦	軒平瓦	堀 100	4.6	(5.9)	(12.6)		N3/0 暗灰色	
172	瓦	軒平瓦	堀 100	(3.6)	(4.5)	(3.5)		N5/0 灰色	
173	瓦	軒平瓦	堀 100	4.5	(6.0)	(10.1)		N3/0 暗灰色	
174	瓦	軒平瓦	堀 100	4.4	(7.7)	(6.2)		2.5Y8/1 灰白色	
175	瓦	平瓦	堀 100		(9.4)	(9.3)	2.6	2.5Y7/2 灰黄色	

表7 遺物計測表(木製品)

()は復元値

掲載 番号	器種	器形	出土遺構	長 (cm)	幅 (cm)	厚 (cm)	備考
176	木製品	箸	堀 100	(7.6)	0.7	0.5	
177	木製品	箸	堀 100	(19.0)	0.8	0.6	
178	木製品	箸	堀 100	21.4	0.7	0.5	
179	木製品	箸	堀 100	21.7	0.6	0.5	
180	木製品	箸	堀 100	(21.0)	0.7	0.6	
181	木製品	箸	堀 100	23.0	0.6	0.3	
182	木製品	箸	堀 100	21.8	1.2	0.6	
183	木製品	箸	堀 100	24.3	0.9	0.5	
184	木製品	箸	堀 100	25.2	1.1	0.6	
185	木製品	紡錘車?	堀 100	(4.4)	(4.7)	3.0	
186	木製品	紡錘車?	堀 100	7.7	(4.5)	1.5	
187	木製品	紡錘車?	堀 100	10.7	(6.0)	1.5	
188	木製品	板材	堀 100	(9.3)	(5.8)	0.7	
189	木製品	板材	堀 100	(15.2)	2.5	1.3	
190	木製品	へら状	堀 100	(14.2)	2.7	0.4	
191	木製品	へら状	堀 100	9.0	(2.9)	0.7	
192	木製品	棒状	堀 100	(47.1)	1.9	1.6	
193	木製品	板材(塔婆か)	堀 100	(53.9)	(4.7)	0.6	
194	木製品	塔婆	堀 100	(26.5)	4.0	1.0	
195	木製品	塔婆	堀 100	(42.0)	(4.8)	0.6	
196	木製品	板材(塔婆か)	堀 100	(28.2)	(3.6)	0.6	
197	木製品	板材(塔婆か)	堀 100	(26.6)	(5.2)	0.5	
198	木製品	曲物底・蓋	堀 100	9.8	5.3	0.7	
199	木製品	曲物底	堀 100	(15.9)	(8.7)	0.5	
200	木製品	曲物底	堀 100	14.0	(5.4)	0.7	
201	木製品	曲物底	堀 100	(5.7)	(4.7)	0.7	
202	木製品	下駄	堀 100	(18.3)	(4.8)	1.2	
203	木製品	不明	井戸 88	(8.8)	(12.6)	2.6	
204	木製品	札	井戸 88	8.0	2.2	3.0	
205	木製品	札	井戸 88	7.5	2.0	3.0	
206	木製品	下駄	井戸 88	16.0	9.8	2.9	
207	木製品	曲物底	井戸 88	15.9	8.9	0.9	
208	木製品	曲物	井戸 88	15.5	16.2	15.3	

表8 遺物計測表 (石製品)

()は復元値

掲載番号	器種	器形	出土遺構	長 (cm)	幅 (cm)	厚 (cm)	重さ (kg)	石材	備考
209	石製品	塔婆	堀 100	33.9	32.9	11.3	12	凝灰岩	台
210	石製品	塔婆	堀 100	13.0	11.0	(11.1)	1.4	凝灰岩	宝珠
211	石製品	塔婆	溝 135	(13.1)	(13.6)	(7.3)	0.664	凝灰岩	笠
212	石製品	塔婆	土坑 121	30.2	30.4	19.5	7	凝灰岩	笠
213	石製品	塔婆	柱穴 161	(41.3)	19.9	17.6	10	凝灰岩	塔身(竿・軸)
214	石製品	塔婆	溝 135	28.5	10.4	9.8	2.398	凝灰岩	塔身(竿・軸)
215	石製品	塔婆	土坑 133	(32.3)	14.0	10.4	3.5	凝灰岩	塔身(竿・軸)
216	石製品	砥石	柱穴 150	13.1	4.4	1.9	0.117		
217	石製品	砥石	溝 303	4.9	(2.8)	1.0	0.0133		
218	石製品	砥石	土坑 54	7.1	4.4	0.8	0.0372		
219	石製品	砥石	溝 303	7.2	6.5	3.8	0.2972		
220	石製品	砥石	第1層	6.7	9.3	(4.6)	0.435		
221	石製品	温石?	溝 303	6.0	7.2	2.0	0.985		石鍋転用
222	石製品	温石?	土坑 99	6.1	8.4	2.5	0.1163		石鍋転用
223	石製品	温石?	土坑 99	5.7	7.3	2.5	0.853		石鍋転用
224	石製品	五輪塔	排土	29.8	24.5	23.3	18	花崗岩	空・風
225	石製品	五輪塔	土坑 400	(19.0)	13.1	13.2	3	花崗岩	空・風
226	石製品	五輪塔	炉 364	(11.2)	(10.5)	(9.0)	1	花崗岩	空・風
227	石製品	五輪塔	第1層	22.0	22.2	12.8	9.5	花崗岩	火
228	石製品	五輪塔	土坑 73	17.6	22.6	22.4	12	凝灰岩	水
229	石製品	五輪塔	第1層	19.5	23.0	20.8	14	花崗岩	水
230	石製品	五輪塔	攪乱	26.3	26.6	20.0	20.5	花崗岩	水
231	石製品	五輪塔	溝 24	(15.8)	(11.0)	(10.9)	2.5	花崗岩	一石五輪塔

表9 遺物計測表 (金属製品)

()は復元値

掲載番号	器種	器形	出土遺構	長 (cm)	幅 (cm)	厚 (cm)	重さ (g)	備考
232	銭貨	寛永通宝	第1面掘削中	(径) 2.32	(孔) 0.68	0.15	2.33	
233	銭貨	寛永通宝	土坑 360	(径) 2.40	(孔) 0.63	0.10	3.2	
234	銭貨	寛永通宝	溝 001	(径) 2.52	(孔) 0.60	0.13	3.26	
235	銭貨	寛永通宝	溝 343	(径) 2.47	(孔) 0.61	0.11	4.1	
236	銭貨	寛永通宝	第1面掘削中	(径) 2.37	(孔) 0.57	0.11	2.72	
237	銭貨	寛永通宝	排土	(径) 2.45	(孔) 0.65	0.10	2.66	
238	銭貨	文久通宝	攪乱	(径) 3.10	(孔) 0.65	0.12	2.88	文久3(1864)初鑄
239	銭貨	宝永通宝	土坑 165	(径) 3.72	(孔) 0.88	0.14	8.97	宝永5(1708)初鑄 裏面に文久世用 珍
240	銭貨	元豊通宝	25Y3/2 黒褐色泥砂	(径) 2.04	(孔) 0.65	0.09	1.42	北宋・元豊元(1079)初鑄
241	金属製品	キセル吸い口	土坑 173	6.4	1.0	0.3	3.7	
242	金属製品	キセル吸い口	土坑 360	11.7	(径) 0.7 ~ 0.4		6	
243	金属製品	釘隠し?	溝 12	(6.5)	(4.8)	0.2	4.4	
244	金属製品	釘	溝 100	(7.5)	(2.0)	(1.1)	17.8	

附章

六波羅政庁跡、音羽・五条坂窯跡（鳥部野関連遺構）

出土の石造物と墳墓遺構

狭川 真一（公益財団法人 元興寺文化財研究所）

本稿は、今次の調査において出土した石造物の復原を行うとともに、周辺の遺構を検討したうえで、当該地点における石造物の位置と墓地の在り方、さらには平安京東辺部（鳥部野）における墓所の様相を復元的に捉えることを目的とする

(1) 石造物の復原

①部材の概要と年代

白色を呈し、黒色の小粒子が若干混入する凝灰岩（讃岐・火山石〈ひやまいし〉とみられる）製の石造物が7点以上出土した。いずれも出土状況は小穴内に埋めてあったり、転用されたりした状況で出土したものであるが、その中に部材の形状から笠、塔身、基礎とみられるものが含まれていた。これらは、笠塔婆に分類される仏塔であると考えられた⁽¹⁾。以下、部材毎に概略を記しておく。

笠は劣化が著しいが、軒先の一辺が12.5cm程度の六角形で、勾配の緩い屋根頂部に直接宝珠を彫出するものである。軒口は厚さ4.5cm前後あるが、風化によって当初の面をほとんど残しておらず、反りなどは判明しない。軒裏面は平坦で、中央に直径7.7cm前後の不正円形で、深さ2.0cmを測る柄穴状の窪みが穿たれている。後述する基礎部材に穿たれる柄穴とは、その成形が大きく異なり粗雑なものである。二次的に穿たれたことも考慮しておく必要がある。塔身は六角柱状のもので、上下端ともに欠損しており当初の長さは不明である。ただ一面に幅6.0cm、長さ7.5cm以上、深さ4.7cmで長方形の浅い奉籠孔がある。基礎は一辺32.9～33.9cm、高さ11.3cmの四角形で、かなり扁平である。上面の中央に一辺12.0cm、深さ6.0cmを測る方形の柄穴が穿たれている。

このうち笠と塔身は平面形状と石材、規模に共通するものがあるため本来一具の資料だったとみて問題ないだろう。しかし、基礎の部材については平面形状が異なることと石材もやや異なるものとみられるので、復元にあたっては参考程度に活用することとしておく。なお、部材の規模や組合せ方などから少なくとも大小3基以上が存在したようである。

次にこの笠塔婆の造営年代であるが、方形区画墓135前面にある堀100の西半部を埋めた版築土中から宝珠（復元した笠塔婆には組み合わない）が1点出土している。この遺構の埋め立て時期は、共伴する遺物から12世紀中頃と推定できている。石造物関係で具体的な年代を知ることが可能なのはこの1点のみであり、消極的な情報と言わざるを得ないものの、類似の石材を利用したこの笠塔婆も12世紀中頃以前に造営されたものとする事は許されよう。

②復原的考察

これを復原的に捉えるのに参考となる事例が、奈良県橿原市一町西遺跡の10世紀後期から11世紀初頭頃に埋没した、流路遺構から出土の柱状木製品である(図1)。長さ194cm前後で円形を呈する木柱の頂部に先の尖った宝珠形を作り出し、身部の上位に長方形の奉籠孔を作っている。奉籠孔の上下には釘穴があり、蓋が施されていたことが分かる。基部は円柱を切断したものと鋭利に尖らせて土に差し込むタイプの2種が確認されている(光石2012)。これは現状で確認されている最古の卒塔婆資料と認識している(狭川2014)。今次調査の塔身にみられる奉籠孔は、これに近似するものであり、用途も同様のものかと考えられる。



図1 一町西遺跡出土木製卒塔婆実測図(光石2012より)

また笠部が六角形の石造物で頂部に宝珠を作り出す事例は、奈良県奈良市頭塔から出土しており、軒口は厚目で勾配は緩く、頂部に宝珠を直接作り出している。受花は持たない。規模も今次の出土資料に近似するものである(岩永ほか2001/図2)。

これらを参考に、3部材が一具のものであったと仮定した場合の復元図を示す(図3)。塔身の長さは想像の域を出ないが、笠塔婆に分類できる資料である。

③笠塔婆の諸例

笠塔婆は石造のものが平安時代末期に若干例(熊本市本光寺安元元年<1175>銘塔、同市円台寺建久四年銘<1193>塔、同寺建久七年<1196>銘塔などが古い事例/図4)が知られるほか、河本家本『餓鬼草紙』の「疾行餓鬼」中に描かれるのが著名である(図11)。このほか、岩手県中尊寺の金字宝塔曼荼羅の画面中や宇治の平等院鳳凰堂扉絵に描かれるものなどが知られている。いずれも塔身は竿の役割をしていて、その上部に厨子や額部を取り付ける構造のものである。出土品では石川県野々江本江寺遺跡出土笠塔婆(伊藤2011/図5)があり、これは額部を竿に打ち付けるタイプである。石造のものは竿部の上位に梵字を彫り付けているが、梵字の上下に界線を入れて額部を表現するものもある。いずれも本尊となる部分を竿の上部に配置するものと理解できる。しかし、今次の調査のものは長方形の奉籠孔を穿つだけであり、目的が同じだと断定しにくいものである。先に紹介した一町西遺跡のものでは明らかに蓋が装着されていた訳であり、しかも蓋を閉めた際にできる奉籠孔の空間はひじょうに薄く狭いものとなることから、経典(陀羅尼)

のようなものを折り畳んで格納するという用途が想定できる。今次の出土石造物は蓋の存在が未確認ながらも、この点では共通する構造と言える。

さてこの構造で注意されるのが、時代はやや遡るものの仁明天皇深草陵に立てられていた卒塔婆である。『日本文徳天皇実録』嘉祥三年（850）四月十八日の記事に「深草陵率塔婆所蔵陀羅尼。自發落地。遣参議伴宿祢義男。就加安置。」とあり、仁明天皇陵のどこかに陀羅尼を納めた卒塔婆が立てられていたことが分かるものの、この一文のみでは建立位置を特定できない。

④ 笠塔婆建立位置

さて、今次の調査で出土した石造笠塔婆もやはり奉籠孔に蓋をした場合、内部がきわめて狭い空間となることから、経典（陀羅尼）のようなものの格納をイメージしたいと考える。そこで部材の出土位置（図6）からその建立位置を推定しておきたい。

図に見るとおり石造物残欠資料のうち軸部以外は、すべて方形区画墓135の南東部付近でまとまって出土している。このうち復元に用いた笠は、方形区画墓135の南正面に近い位置にある浅い土坑121から他の残欠（白色凝灰岩製の残欠だが部位特定不能）とともに出土した。廃絶後に近くへ整理された可能性が考えられる。

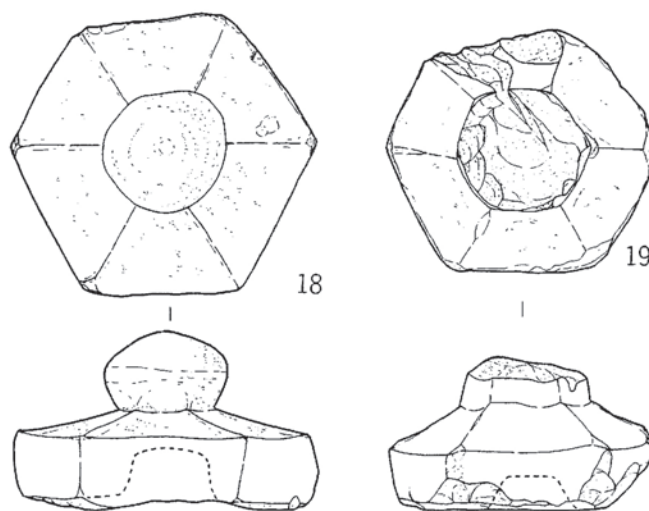


図2 頭塔出土石塔残欠実測図（岩永ほか 2001 より）

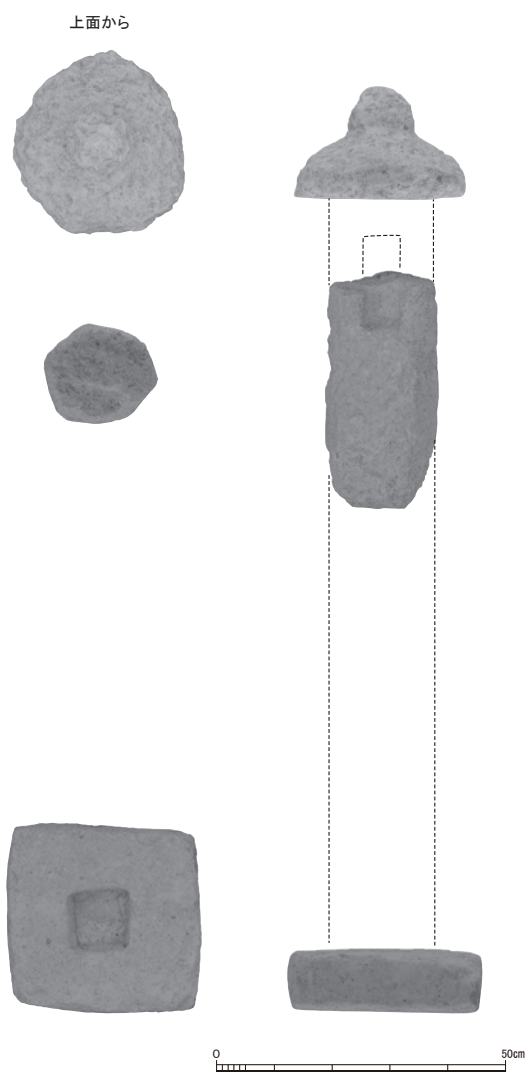


図3 石造笠塔婆推定復元図

このように石造笠塔婆は方形区画墓 135 に伴うもので、その年代は 12 世紀中頃以前である。さらに周辺の墓遺構の年代を踏まえると、11 世紀代に遡ることも十分考えられる。11 世紀代に遡る石造物で墳墓関連遺構に伴って確認されたものは、長岡京市西陣町遺跡で見つかった 11 世紀後半の火葬塚と考えられている、方形区画墓の溝内から出土した石造相輪が知られる程度である（木村ほか 1985）。この相輪はおそらく区画内（墳墓本体）の盛土頂上に直接建てられていたものであり、それは墓自体が仏塔であることを示すものである。また墓上に仏塔を建てたり、仏塔内に埋葬することが流行しはじめるのが 12 世紀代の天皇陵からであることを考えると、この石造笠塔婆は方形区画墓 135 の南正面もしくは南東隅付近に立てられていた可能性を考えるのが妥当であろう。

いずれにせよ、11 世紀代に遡る石造物でしかも笠塔婆と推測される事例が確認された事実は大きく、同一形式の事例では最古となるだけでなく、その用途も古い木製卒塔婆と同じ系譜上（陀羅尼を格納することによってそれ自体が真の仏塔であることを示す）にあり、しかも同時期の墓前に建立されたことが推測される点は、今後、石造物の諸形式の系譜を辿るうえで重要な位置を占めるものになると考える。さらにその意義は、当該遺跡の墓群の在り方を検討することでより重要になってくる。

(2) 平安京東近郊部（鳥部野）における墓所の風景

今回の調査地は、いわゆる鳥部野（鳥辺野、鳥辺山とも）と称する葬送地の一角に該当する。『徒然草』第七段に「あだし野の露消ゆる時なく、鳥部山の煙立ちも去らでのみ住み果つる習ひならば、いかにもものあはれもなからん」、また同第三百七段に「都の中に多き人、死なざる日はあるべからず。一日に一人・二人のみならんや。鳥部野・舟岡、さらぬ野山にも、送る数多かる日はあれど、送らぬ日はなし。」（岩波文庫 30-112-1）とあるように、そこが平安京に住まう都市民の葬送



図4 円台寺建久四年銘笠塔婆

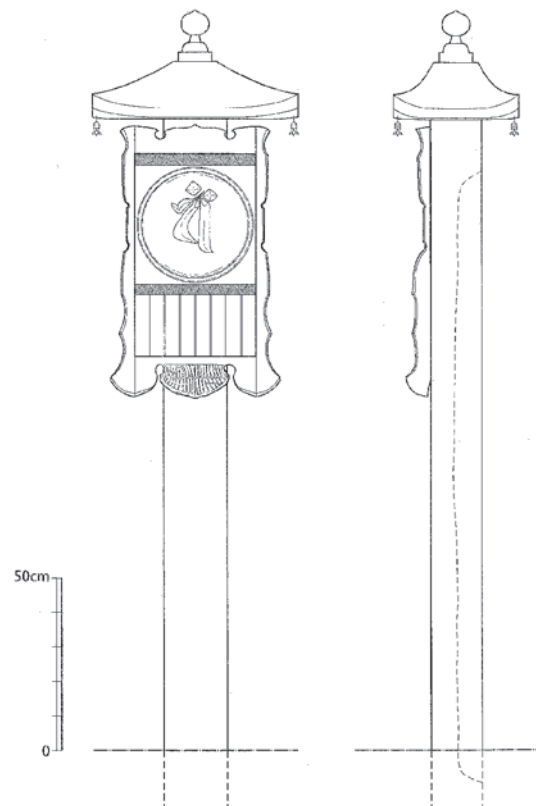


図5 野々江本江寺遺跡出土笠塔婆復元図
(伊藤 2011 より)

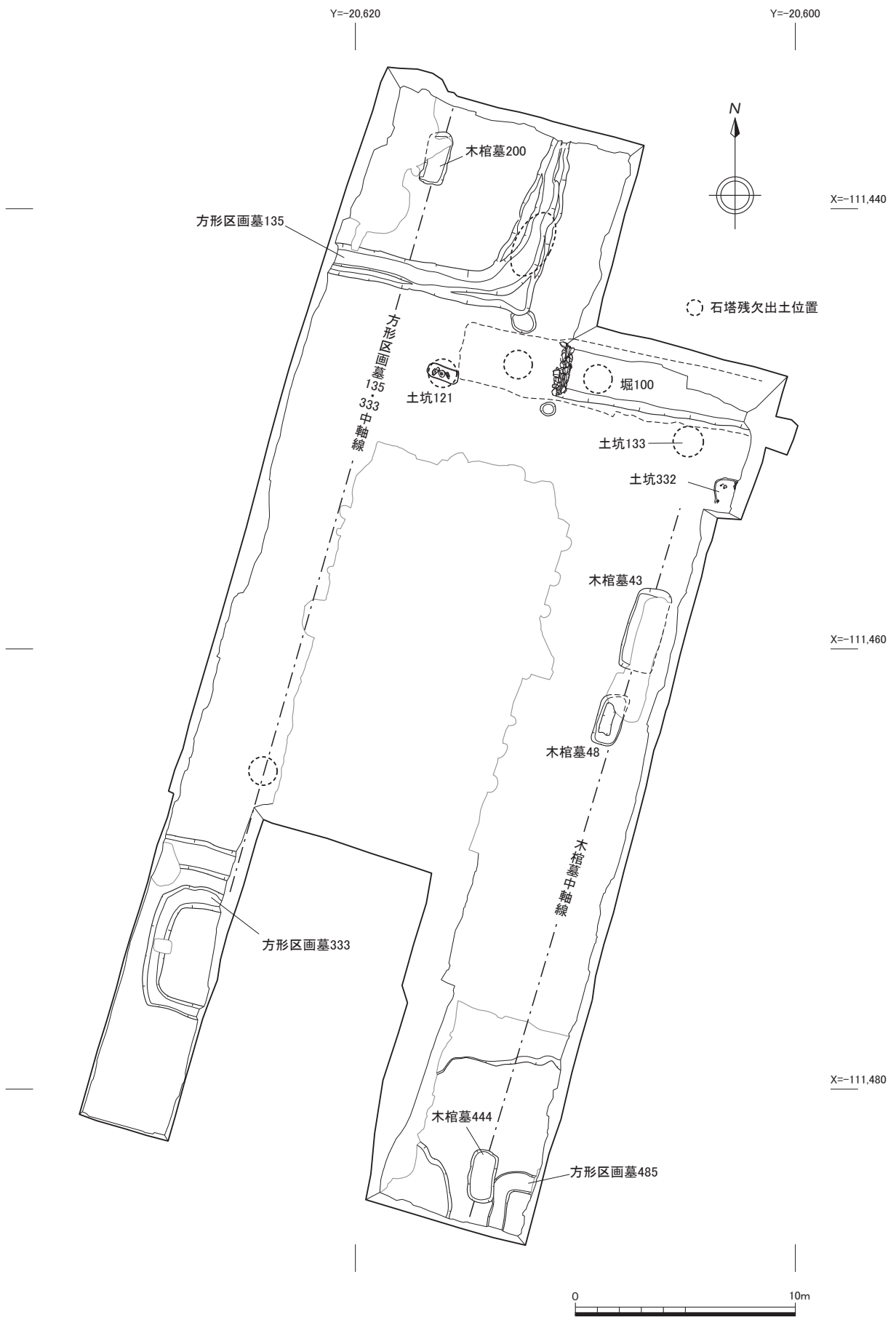


図6 遺構配置図および凝灰岩製石造物出土位置図

の地であったことは早くから知られるところである。しかし、鳥部野の範囲はかなり曖昧な状況でありながらも調査はほとんど行われておらず、宅地化が進む中で具体的に墓地の遺構が確認されたのは今回が初めてのことである。

①遺構の様相

この調査地において中心となる遺構の規模だが、最大の方形区画墓 135 は中央に埋葬の主体部となる南北軸の木棺墓 200 が確認され、この墓が土葬墓であることが分かる。この墓壙を中心にし盛土をした方形区画墓 135 の規模を想定すると、墳丘裾部の東西長 10.0 m、南北長 10.0 m、周溝外縁での規模は東西 11.6 m、南北 12.4 m となる。なお、現状で墳丘の高さが推定できる情報はない。小規模な方形区画墓 333 は西半分のみを検出だが当初は隅丸正方形だったとみられ、墳丘裾部の南北長 4.7 m、周溝外縁での規模は南北 5.8 m 程度と推定される。その東に離れて位置する方形区画墓 485 は溝幅 0.85 m 程度と小規模であるが、調査区の制約から全体の規模を把握するには至っていない。

これらの遺構配置を整理すると、調査区北寄りに規模の大きな方形区画墓 135 があり、それと同一軸線上でやや南に離れて小さめの方形区画墓 333 を置き、その東にも小振りな方形区画墓 485 が存在する。さらに調査区東端には南北軸の木棺墓が 3 基、南北方向に軸線を揃えて配置されている。方形区画墓と木棺墓の主軸はすべて北でやや東に振るもので揃っており、造墓に関して何らかの規制が働いていることを窺わせる。さらに目立った切り合い関係は認められないため、墓壙造営段階で先に造営された墓が視認できたと仮定すると、小規模な墳丘程度は存在していた可能性が高くなるだろう。また木棺墓内には木炭を敷くものもあり、丁寧な埋葬が行われたことが分かる。残念ながらこれらの遺構群中から出土遺物は乏しく年代の決め手を欠くが、やや離れて検出された土坑墓 332 内出土の遺物は 11 世紀中頃のものと考えられており、墓群造営年代の一点が知られる。また墓の配置には、一定の規則性が感じられるところであり、これらの墳墓は何らかの管理下で造営が継続されたことが窺われ、貴族の一族など近親者の墓群ではないかと推察したい。

なお、これらの墓遺構に囲まれた中央部分は、大きな攪乱で破壊されており具体的な様相は把握できないが、関連する遺物や遺構の痕跡なども見えないことから、当時は空地（南北約 26 m、東西は推定で約 26 m）であったことも考えられる。広い空間の周囲に墳墓を配置する姿が浮かび上がる。

②事例の比較

さて、類似の方形区画墓は、近在では京都大学構内遺跡（岡田ほか 1979 / 図 7）と長岡京市西陣町遺跡（木村ほか 1985 / 図 8）から出土している。これらは遺構の諸状況から火葬塚と推定されているが、火葬遺構や火葬骨が出土しているわけではない。まず京都大学構内遺跡の遺構だが、溝幅の広い遺構で検出時の幅が 2.4 m、深さ約 1.0 m を測る。区画の規模としては、墳裾に該当する溝底部の規模は一辺 4.8 m、溝の上辺外側の規模は一辺 7.8 m を測る。なおこの遺構にはさらに外郭溝があり、それは一辺約 15 m を測る。区画溝内の出土遺物から平安時代末から鎌倉時代にかかる頃の造営と推定されている。墳頂部には何らの遺構も検出できなかったが、当初は若干の盛

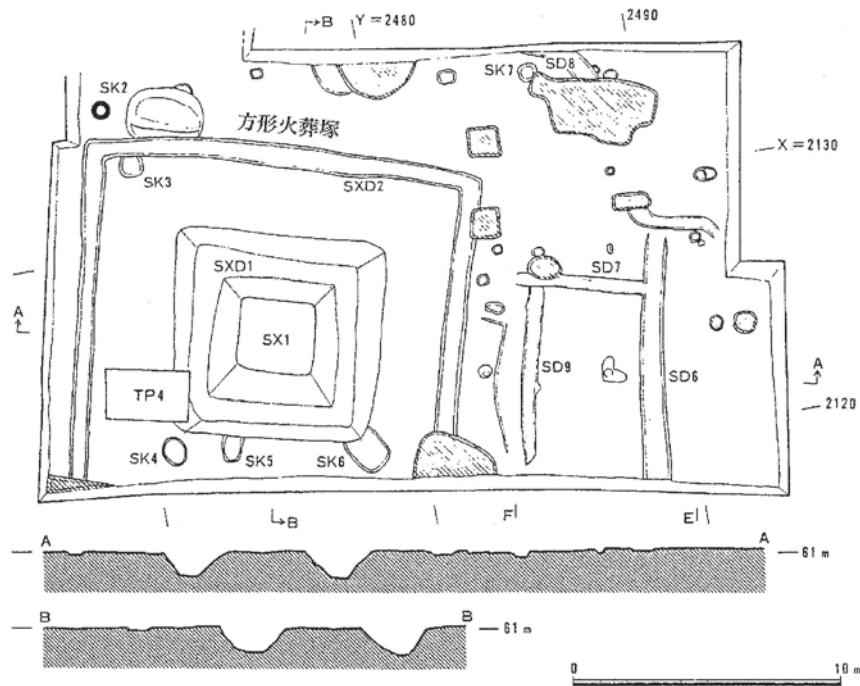


図7 京都大学構内の火葬塚（岡田ほか 1979 より）

土があったとみられる。ただし墳丘の傾斜面の透減からみてそれほど高い盛土は想定されていない。西陣町遺跡の遺構は溝幅が狭く 0.4～0.5 m、墳裾部での規模は一辺 2.5～2.6 m、区画溝外側での規模は一辺 3.4～3.5 m となる。溝の南辺で土師器皿 48 枚がまとまって出土したほか、西溝内から石造相輪が出土した。相輪は墳頂部に安置され、これが仏塔であることを示していたのであろう。また土師器皿の年代は 11 世紀後半と考えられており、これが造営直後の祭祀に伴い意識的に置かれたものとする、遺構の年代をも示すものと理解できよう。なおこの遺構にも外郭遺構となる掘立柱列が伴っており、その規模は一辺 40 尺（約 12 m）と推定されている。

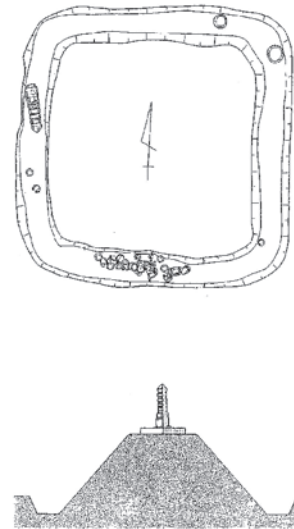


図8 西陣町遺跡の火葬塚（木村ほか 1985）と復元図（木村ほか 1985 掲載図を改変）

今次調査の方形区画墓 135 と比較すると、本体部分はこれらの火葬塚よりかなり大きい、外郭を含む規模では小さくなる。ただし外郭が墓域を示すとすれば、やはり本体の規模の差は歴然としている。しかし方形区画墓 135 は火葬塚ではなく通常の塚墓に分類されるものであり、その性格の違いが規模の差につながっている可能性はあるかも知れない。平安京近郊の方形区画墓の事例は未だ少なく、比較検討を加えるにはいまだ事例の増加を待つことも必要かと思われる。

③鳥部野の風景 一墓の立地、墓群の構成一

さて、都城の周辺に形成される墳墓は、奈良時代では単独の火葬墓（墓域は周辺の丘陵部を含

む一定の面積が確保されたもの)が丘陵地に点在する姿がイメージされるが、平安時代では立地はそれを踏襲するものの、墓群の形成の仕方は近親者で一定のまとまりを示すようである(山田2011/図9)。また平安時代に最大の勢力を誇った藤原氏一門の墓域は宇治の木幡にあり、その総供養を司った浄妙寺の梵鐘銘に「永爲一門埋骨之處」(『政事要略』卷二九)とあって、ここが藤原氏一族の墓所であったことが分かる。さらにこの寺の法華三昧願文には「屢詣木幡墓所。仰三重瞻四域。古塚壘々。幽邃寂々。」(しばしば詣でている木幡の墓所は、墓所に至る道はひっそりとして寂しく、周囲を仰ぎ見ると古い塚が累々としている/『政事要略』卷29)とあって、墓地の風景を推察することができる。

平安時代に入り律令体制下の厳格な葬地の管理は緩くなり、随所に一族の墓所が形成されるようになってくる。この変遷を同一地域で理解できるのが大宰府である。その中の宮ノ本遺跡を通覧すると、8世紀はまだ丘陵地に単独で広い墓域を形成する火葬墓が中心であったが、9世紀に至ると同じ丘陵内の一角に墓が数基まとまって存在する地点が出現し、9世紀後期から10世紀に至ると丘陵の斜面地を平坦に造成して一定面積の墓域を確保し、切り合わない程度に並んだ土坑墓群が確認されるようになる。これ以後11世紀に入るまでに丘陵裾部へ展開し、墓域に広がり

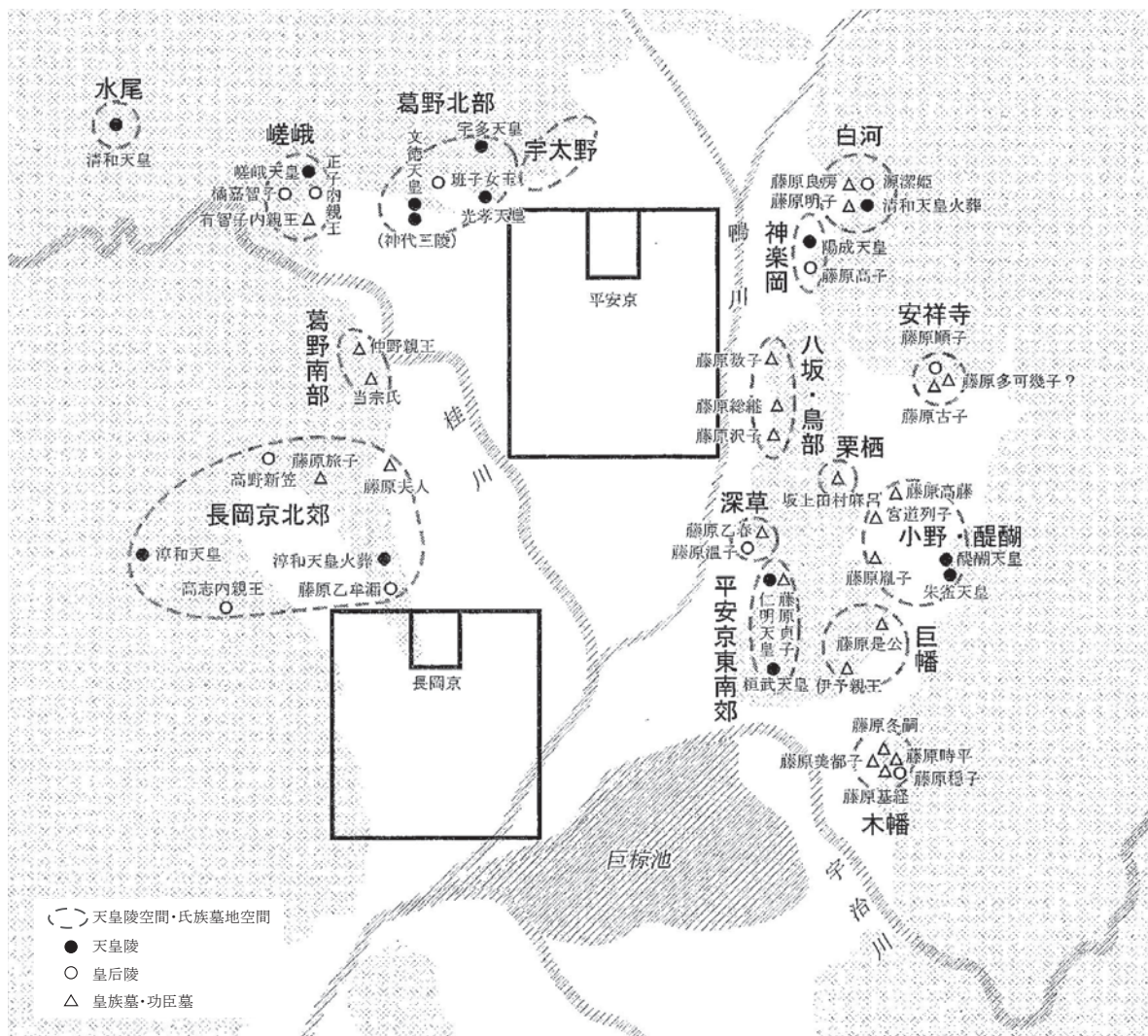


図9 平安京周辺の天皇陵空間と貴族墓地空間(山田2011より)

みせるようになる。出土遺物に鏡片や輸入陶磁器片を含んでいるなど特定の人物しか入手できないようなものを副葬品として保有していることから、在地化した官人層が自らの一族墓所を大宰府の丘陵部に形成するようになったと考えた（狭川 2011 / 図 10）。

平安京周辺の墓所推定地付近は発掘調査がほとんど進んでおらず、墓地の実態は不明なままであるが、大宰府を通して間接的にその変化を窺うことができた。この現象と山田邦和氏が指摘した天皇家の墓所のまとめり（山田 2011）を踏まえると、11世紀段階ではすでに鳥部野の一角で、ある一族の近親者による墓域が形成されていても不思議はなく、今次の調査成果はその一つを明らかにしたと言えるだろう。つまり大型の塚墓＝方形区画墓 135 を中心とする墓域には、小型の方形区画墓（塚墓もしくは火葬塚）や木棺墓が方位を同じくして造られ、軸線を揃える墓もあるなど、何らかの制約のもとで造営されていることは明らかである。つまり誰かが管理している墓所であり、過去の研究成果や他の事例から鳥部野における一族墓所の一部を明らかにした可能性が高い。継続した祭祀行為が行われたことも考えると、方形区画墓 135 の墓前に笠塔婆が建ち、さらにその前面の破壊されてしまったエリアを祭祀用の空閑地と推測することも可能ではないかと思われる。また、この点で祭祀がどの時点まで継続していたかは明らかでないが、方形区画墓 135 の南東側にある堀 100 が、墓前にかかる範囲について掘削後丁寧に埋め戻され、しかも堀内に石垣を積み上げて整備している事実注意到したい。しかも埋め戻されなかった堀の東側部分の埋土中から 12 世紀頃とみられる木製卒塔婆が出土していることを合わせ考えると、堀 100 の構築後も一部の墳墓については祭祀が継続していた可能性を考慮する必要があるだろう。平家による六波羅地区の開発ですべての墓が廃絶させられたのではなく、可能な範囲で必要な祭祀が維持されていた

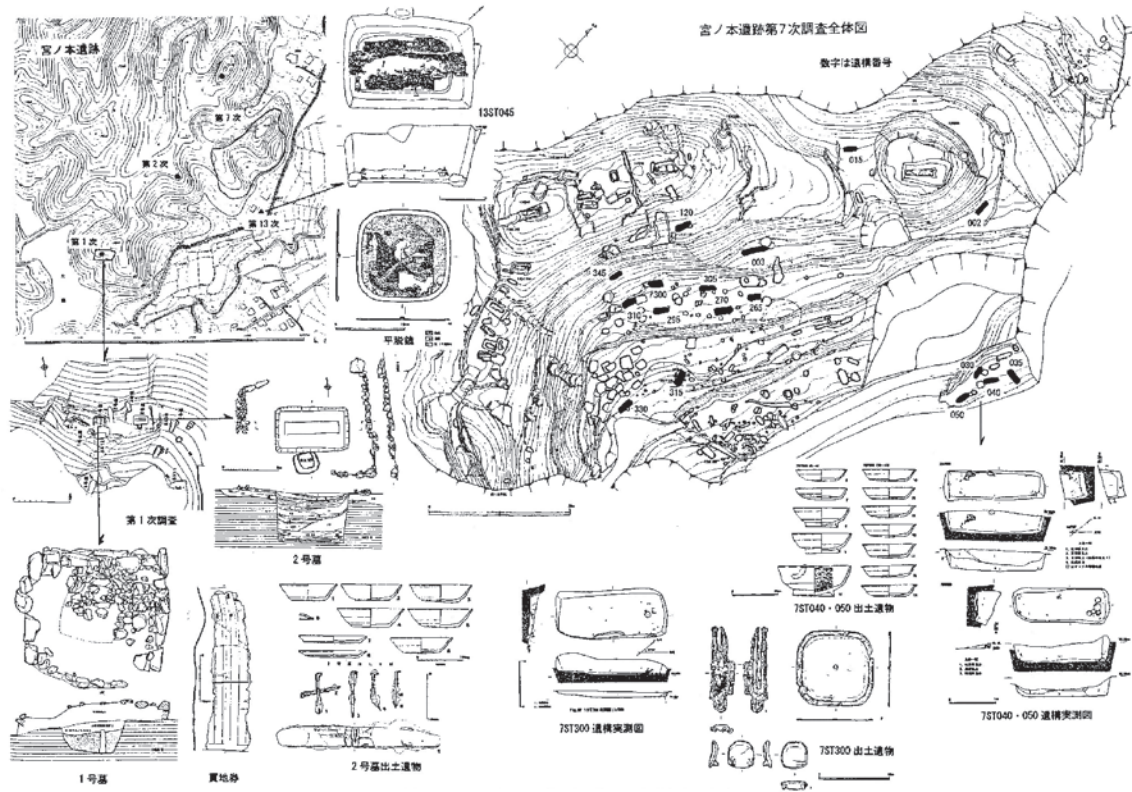


図 10 宮ノ本遺跡の遺構と遺物

と考えることもできるであろう。

では、この墓所を構築した一族とはどういった人たちであったろうか。それを直接知る術は今の段階で保有しない。しかし、やや古くなるが鳥部野のエリアに埋葬された人々で判明している人物に、光孝天皇の母で仁明天皇の後であった藤原澤子（承和六年／839崩）と、その両親で光孝天皇の外祖父母となる藤原総継、藤原数子がいる。澤子の陵は現在、東山区今熊野に治定されているが、総継や数子の墓は『日本三代実録』に総継が愛宕郡鳥戸郷、数子が同郡八坂郷と記録されている。なお、これらの墓は元慶八年（884）十二月二十五日に定められた十陵五墓に含められている（宇野 1979）ので、以後も祭祀が継続したと思われる。9世紀の段階ではかなり広域の鳥部野の中に天皇の後とその近親者が埋葬されていることになるが、これがよりコンパクトにまとまったものが今次調査の遺構群ではないかと考える。12世紀に下り鳥部野が墓所として整備、利用が進むなかで、最上層の人々だけでなくそれに続く多くの一族も墓所を造営し管理を行うようになってきたのではないかと推測する。

さて、平安時代末期の京都近郊の墓所の実景（宮 1988）としてよく参考にされる資料に、河本家本『餓鬼草紙』「疾行餓鬼」の場面がある。高さのある塚が累々と並ぶ姿は、藤原氏の木幡墓の描写に通じるところがあるが、方形区画墓 135 などの大小の塚墓が並ぶ風景はまさにこの絵に描かれるものと符合するであろう。ただ、放置される遺体が塚の合間に散見したか否かは明らかでないが、上述のように一族によって管理された墓域に庶民層の放置遺体が運び込まれたとは考えにくい。また、この絵が個別の塚や死体の描写は写生的で正しく描かれているものの、アトリエで説明的に配置したものと推定できる（狭川 2011）ことから、この場面から放置死体と空想上の生き物の餓鬼を除いた風景（図 11）が、京都近郊の墓所に本来見られた姿ではなかったかと思われる。管理するエリアと共同利用できるエリアの区分があった可能性があると思いたい。



図 11 『餓鬼草紙』「疾行餓鬼」墓部分のトレース図

最後に、調査区の北側には六波羅蜜寺や六道珍皇寺、西福寺などがあり、今も「六道参り」で賑わっている。六道珍皇寺の南は六道の辻と称しており、鳥部野はこの辻の南の野一帯を指すのではないかと指摘されていた（勝田 2003）が、まさにその範囲で平安時代後期の墓群が確認された意義は大きい。余談だが、用語の上では鳥部野とも鳥辺山とも呼ばれる平安京東近郊ではあるが、おそらく鴨川以東で清水寺がある丘陵地に至る、なだらかな台地上の部分は「鳥部野・鳥辺野」の名に相応しい地形であり、そこから現在の大谷本廟から奥の丘陵上は「鳥部山・鳥辺山」と呼んでいたのではなかったかと思われる。

どうあれ鴨川の東側一帯は、平安時代以来の大規模な墓所として利用、開発され、その一部は現代にも継続しているのである。これからの周辺地域の調査に期待が高まる。

【注】

- (1) 塔身と推定した長方形の彫り込みが穿たれた部材について、一見した段階で欄干や釘貫の支柱のような性格ではないかと考えた。しかし釘貫の場合、四辺を囲い込むタイプでは部材の両面にあるべきで、隅部材の場合では90°の位置に2か所穿たれることが想定される。1か所で留まるのは釘貫に切れ目（出入口）がある場合に想定できる程度である。さらに本文中に示すとおり当該部材は六角形であることと、同一石材の笠があり塔身部とは一具と考えても差し支えない規模であることなどを思うに至り、釘貫等の支柱案は採用しなかった。

【引用参考文献】

- 伊藤雅文 2011『野々江本江寺遺跡』石川県教育委員会・(財)石川県埋蔵文化財センター
- 岩永省三ほか 2001『史跡頭塔発掘調査報告』（奈良国立文化財研究所学報 第62冊）奈良国立文化財研究所
- 宇野隆夫 1979「鴨東の開発—平安京と京近郊—」『京都大学構内遺跡調査研究年報 昭和53年度』京都大学埋蔵文化財センター
- 岡田保良ほか 1979「京大理学部遺跡 BE29区が発掘調査」『京都大学構内遺跡調査研究年報昭和53年度』京都大学埋蔵文化財センター
- 勝田 至 2003『死者たちの中世』吉川弘文館
- 木村泰彦ほか 1985『長岡京市埋蔵文化財調査報告書第2集』長岡京市埋蔵文化財センター
- 光石鳴巳 2012『一町西遺跡 I』奈良県立橿原考古学研究所
- 宮 次男 1988『日本の美術 第271号 六道絵』至文堂
- 山田邦和 2011「平安時代前期の陵墓選地」『仁明朝史の研究—承和転換期とその周辺—』思文閣出版
- 狭川真一 2011『中世墓の考古学』高志書院
- 狭川真一 2014「奉籠孔を持つ木製卒塔婆」『歴史考古学』第75号 歴史考古学研究会

図 版



1. 調査地上空から北方 六波羅蜜寺 珍皇寺方面



2. 調査地上空から東方 清水寺方面



1. 1区第1面全景（北から）



2. 1-II区全景（北から）



3. 柵列1（南から）



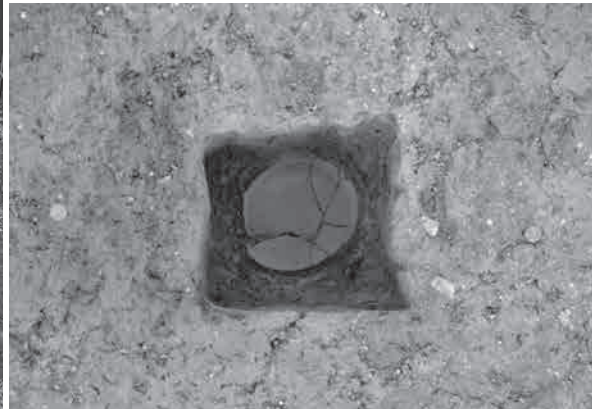
4. 柱穴161 笠塔婆塔身出土状況（西から）



1. 2区第1面全景（北から）



2. 埋納遺構361上面（北から）



3. 埋納遺構361下面（西から）



4. 炉364五輪塔出土状況（北から）



5. 炉364断面（南から）



6. 3区第1面全景（北から）



1. 1区第2面全景（北から）



2. 土坑55（南西から）



4. 土坑176（西から）



3. 土坑55完掘状況（南東から）



5. 溝303・方形区画墓135溝断面（東から）



1. 井戸88 (北から)



2. 井戸88 立面 (西から)



3. 井戸88 曲物出土状況 (西から)



4. 溝303 (西から)



1. 3区第2面全景（北から）



2. 1区第3面全景（北から）



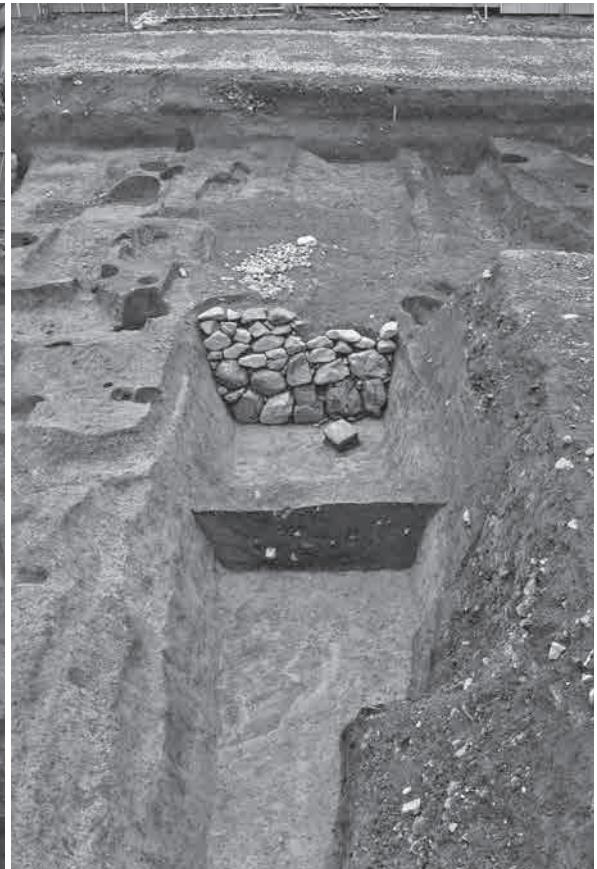
1. 土坑99 (東から)



2. 土坑121 (西から)



3. 堀100 (西から)



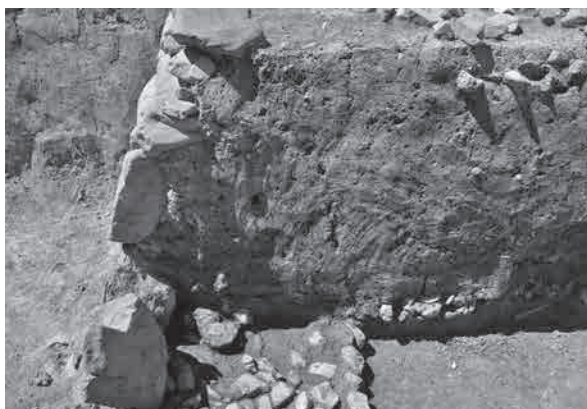
4. 堀100 (東から)



1. 堀100石積みと地業（南西から）



3. 堀100石積み最下段の地業（西から）



2. 堀100石積み地業断割（北から）



4. 堀100石積み地業断面（北から）



5. 堀100石積み（東から）



1. 堀 100 断面（西から）



3. 堀 100 東壁断面（西から）



2. 堀 100 土塁状の断面（東壁・西から）



4. 堀 100 遺物出土状況（南から）



5. 堀 100 完掘状況（西から）



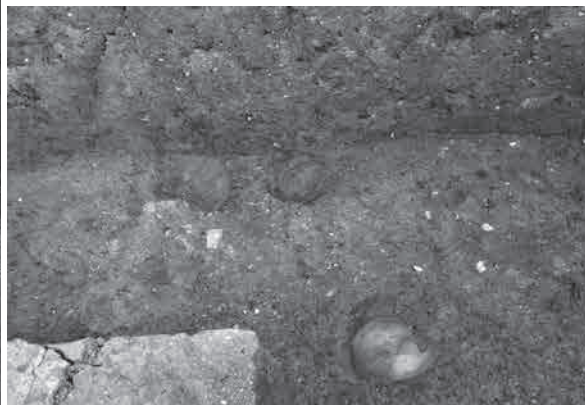
1. 木棺墓48 (北から)



2. 木棺墓43 (北から)



3. 木棺墓444 (西から)



4. 土坑332 (西から)



1. 方形区画墓135 (北から)



2. 方形区画墓135東溝凝灰岩出土状況 (南から)



3. 方形区画墓135主体部土坑200 (東から)



4. 方形区画墓135南東畔断面 (南西から)



1. 方形区画墓333 (西から)



2. 方形区画墓333北西畔断面 (北東から)



3. 2区第3面全景 (北から)



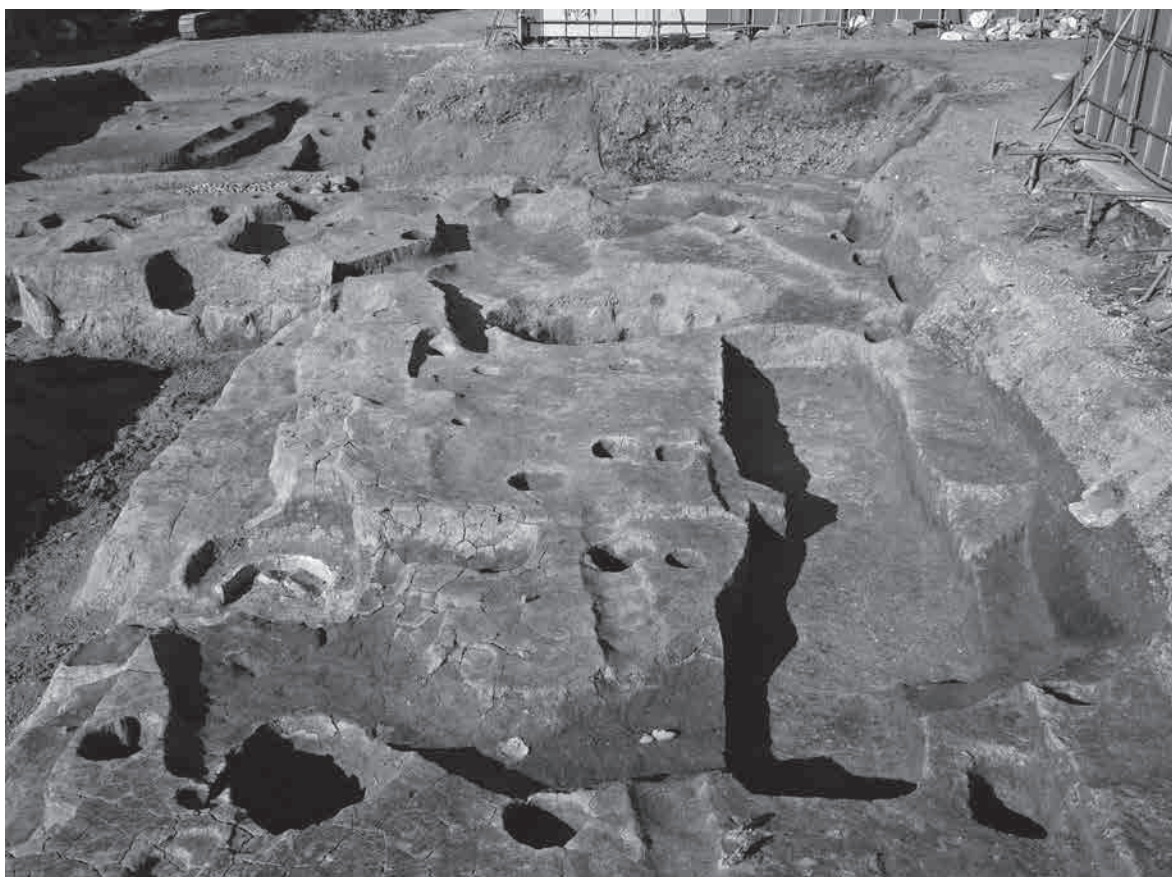
1. 方形区画墓485 (西から)



2. 3区第3面全景 (北から)



3. 溝488・489 (北西から)



1. 方形周溝墓111全景（南から）



2. 方形周溝墓111遺物出土状況（西から）

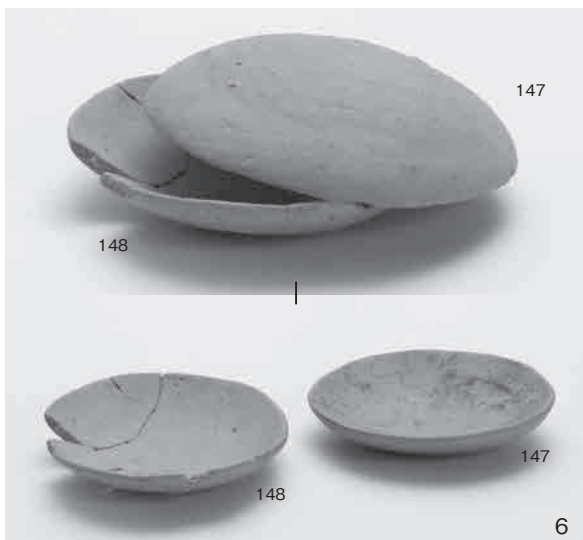
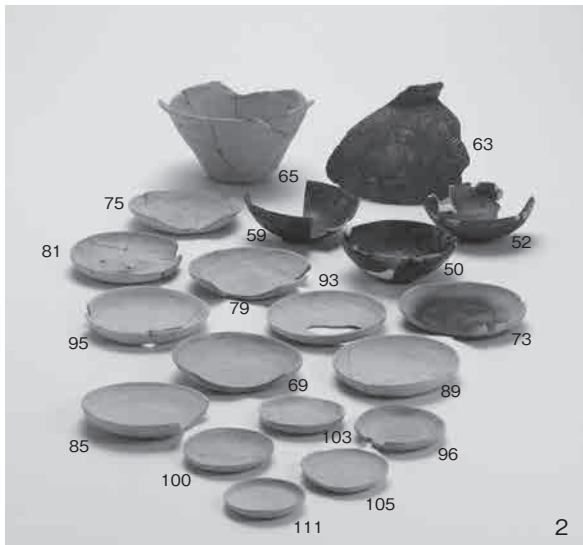


3. 方形周溝墓111遺物出土状況（東から）

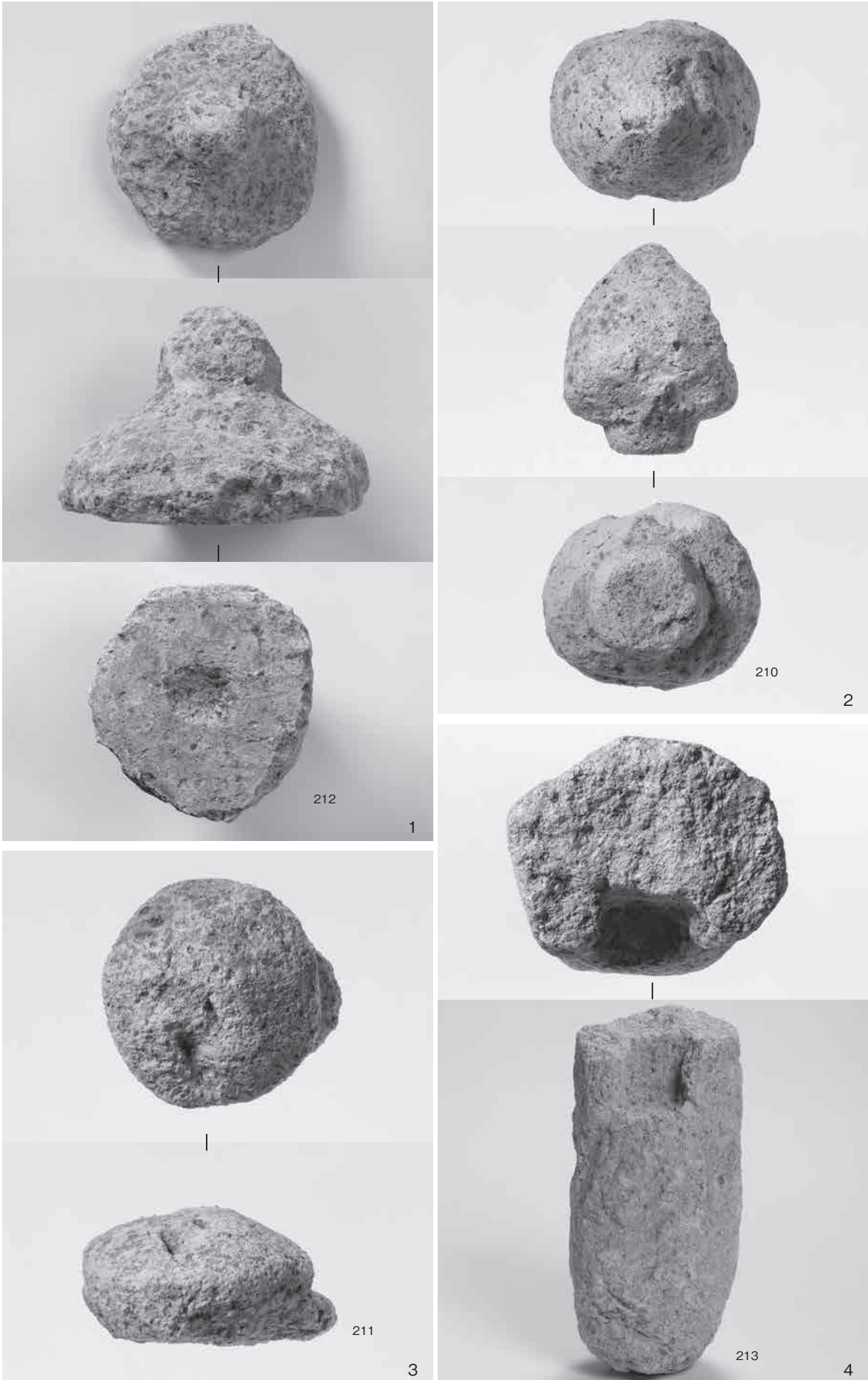


出土遺物 (1. 方形周溝墓111、2. 溝488、3. 土坑332、4. 方形区画墓333、5. 方形区画墓135、
6. 土坑121、7~9. 堀100)

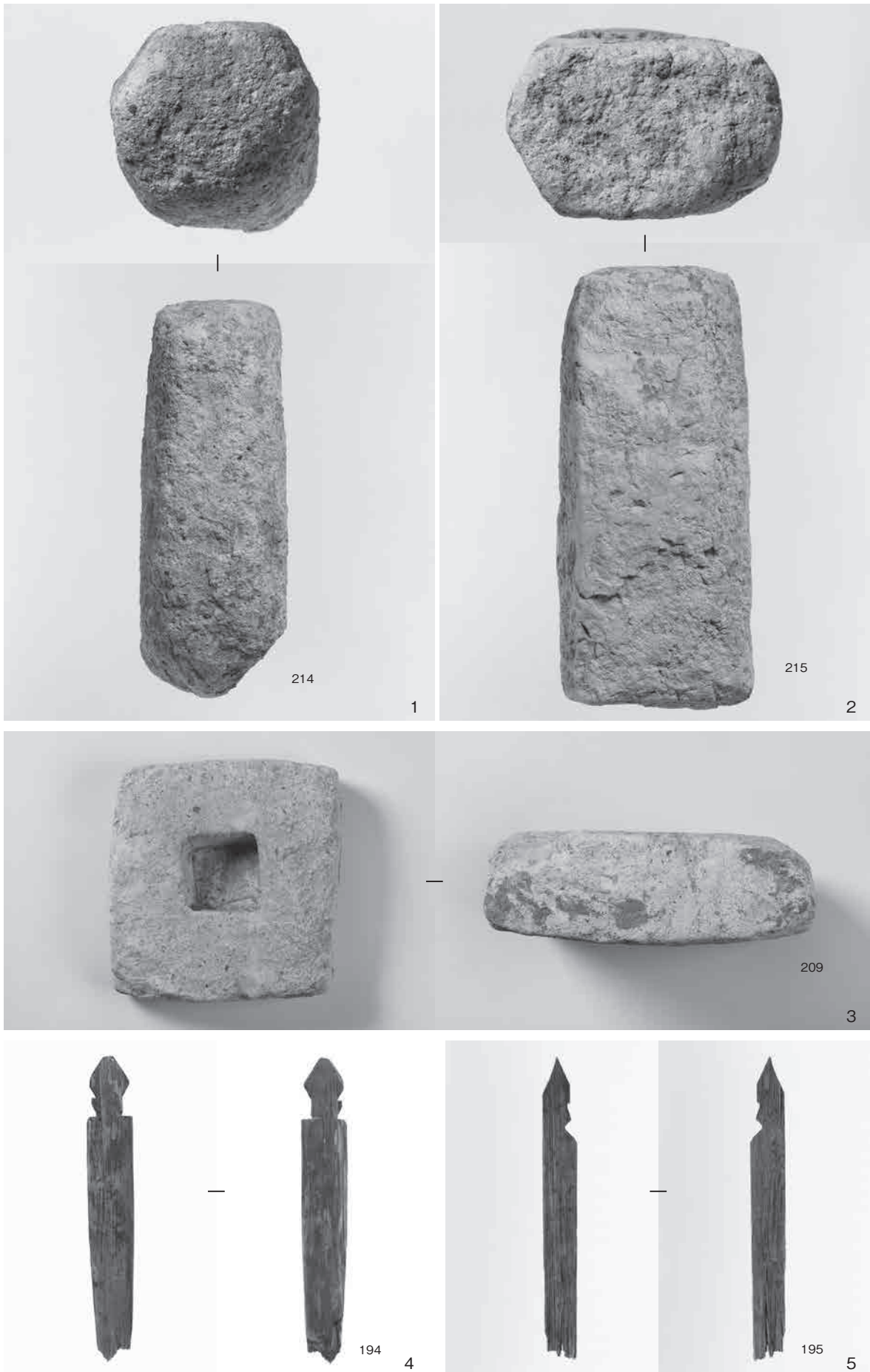
図版16
出土遺物



出土遺物 (1・2.堀100、3.溝303、4.土坑99、5.井戸88、6.埋納遺構361、7・8.土坑334)



出土遺物（1.土坑121、2.溝135、3.土坑133、4.柱穴161）



出土遺物 (1.溝135、2.土坑133、3~5.堀100)

報告書抄録

ふりがな	ろくはらせいちょうあと、おとわ・ごじょうざかかまあととはくつちょうさほうこくしょ							
書名	六波羅政庁跡、音羽・五条坂窯跡発掘調査報告書							
シリーズ名								
シリーズ番号								
編著者名	菅田薫 狭川真一 吉川絵里 野地ますみ							
編集機関	株式会社 文化財サービス							
所在地	〒612-8372 京都市伏見区北端町58							
発行所	株式会社 文化財サービス							
発行年月日	2019/11/30							
所収遺跡名	所在地	コード		北緯	東経	調査期間	調査面積	調査原因
		市町村	遺跡番号					
ろくはらせいちょう 六波羅政庁 あと 跡、 おとわ・ごじょう 音羽・五条 ざかかまあと 坂窯跡	きょうとしひがしやまく 京都市東山区 ごじょうぼしひがしちょう 五条橋東4丁 め ほか 目450外	26100	540 565	34度 59分 41.8秒	135度 42分 30.1秒	2018年 11月26日 ～ 2019年 8月19日	831㎡	ホテル建設
六波羅政庁 跡、 音羽・五条 坂窯跡	種別	主な時代	主な遺構		主な遺物		特記事項	
	墓跡	古墳時代	方形周溝墓		土師器		<ul style="list-style-type: none"> ・古墳時代初期の方形周溝墓を検出した。 ・平安時代後期の方形区画墓、木棺墓を確認し整然と区画、計画された中に配置されていることが判明した。また石造物としては最も古い時期の笠塔婆が出土し、平安京の葬送の地である鳥部野の様相の一端が明らかになった。 ・平安時代末期の堀状の遺構を検出し、当該地付近に集住したと史料に見える平家一族の遺構である可能性が指摘できた。 ・平安時代末期の堀を埋めた後に鎌倉時代から室町時代の溝があり、六波羅政庁に係る溝の可能性はある。 ・江戸時代後期の清水焼の廃棄土坑を検出した。 	
		飛鳥時代	溝		須恵器			
		平安時代後期	方形区画墓 木棺墓 土坑 堀 石積み 地業 溝 ピット		土師器、須恵器、瓦器、青磁、白磁、陶器、瓦、木製品、石製品、金属製品			
	城館	鎌倉時代 ～ 室町時代	土坑 井戸 柵列 溝		土師器、須恵器、青磁、白磁、焼締陶器、瓦器、瓦、木製品、石製品			
生産遺跡	江戸時代 ～ 近代	埋納遺構 廃棄土坑 柵列 土坑		土師器、染付、焼締陶器、瓦、金属製品、窯道具、清水焼1次焼成陶器				

六波羅政庁跡、音羽・五条坂窯跡 発掘調査報告書

発行日 2019年11月30日

株式会社 文化財サービス
編集 〒612-8372 京都市伏見区北端町58
TEL 075-611-5800

三星商事印刷株式会社
印刷 〒604-0093 京都市中京区新町通竹屋町下る
TEL 075-256-0961