

# 嵯峨野高田町遺跡発掘調査報告書

2 0 2 2

株式会社 文化財サービス



## 例 言

- 1 本書は、京都府京都市右京区嵯峨野南浦町 23 - 1、23 - 2 で実施した、嵯峨野高田町遺跡の発掘調査成果報告書である。(京都市番号 21S557)
- 2 調査は、宅地造成に伴い実施した。
- 3 現地調査は、開発原因者より株式会社文化財サービスに委託され、早見由槻、菅田 薫、辰巳陽一が担当した。
- 4 調査期間は令和 4 年 8 月 4 日～9 月 13 日である。
- 5 調査面積は 214.4 m<sup>2</sup>である。
- 6 本文・図中の方位・座標は世界測地系による。標高は T.P. (東京湾平均海面高度) である。
- 7 土層名および出土遺物の色調は、農林水産省水産技術会議事務局監修『新版標準土色帖』に準じた。
- 8 本書の執筆は早見が行い、編集は中西佳奈江が行った。
- 9 現地での記録写真撮影は早見・菅田が行い、出土遺物の撮影は写房 楠華堂に依頼した。
- 10 調査に係る資料は京都市文化市民局文化芸術都市推進室文化財保護課が保管している。
- 11 発掘調査および整理作業の参加者は、下記の通りである。

〔発掘調査〕 田中慎一、吉岡創平、清須慶太、中 優作  
作業員 (株式会社京カンリ)

〔整理作業〕 望月麻佑、吉川絵里、多賀摩耶、森下直子、場勝由紀菜、野地ますみ、  
西尾知子、溝川珠樹、内牧明彦、若山美穂、井上千乃
- 12 出土遺物の年代観は、平尾政幸 「土師器再考」『洛史 研究紀要 第 12 号』公益財団法人京都市埋蔵文化財研究所 2019 年  
古代の土器研究会 「都城の土器集成」『古代の土器』1 真陽社 1992 年に依った。
- 13 現地調査、整理作業において、前田義明氏 (元京都市考古資料館長・京都橋大学非常勤講師) より御教示をいただいた。記して感謝いたします。

# 目次

## 第I章 調査の経緯

1 調査に至る経緯	1
2 調査の経過	1
3 測量基準点の設置と地区割り	3
4 整理作業・報告書作成	3

## 第II章 位置と環境

1 位置と環境	5
2 既往の調査	5

## 第III章 調査成果

1 基本層序	8
2 検出遺構	8
(1) 第1面	8
(2) 第2面	11
3 出土遺物	12
(1) 竪穴建物	12
(2) その他の出土遺物	14

## 第IV章 まとめ

1 竪穴建物	19
2 柱穴列について	19
3 中世以降について	20

## 図版目次

- 図版1 遺構 北壁断面図1 (1:80)
- 図版2 遺構 第1面平面図1 (1:100)
- 図版3 遺構 第1面平面図2 (1:100)
- 図版4 遺構 第2面平面図1 (1:100)
- 図版5 遺構 第2面平面図2 (1:100)
- 図版6 遺構 第1面柱穴列44・73平面・断面図 (1:50)
- 図版7 遺構 竪穴建物47・105平面・断面図 (1:50)
- 図版8 遺構 竪穴建物74平面・断面図 (1:50)
- 図版9 遺構 竪穴建物74 土坑100平面・立面・断面図 (1:20)
- 図版10 遺構 竪穴建物33平面・断面図 (1:50)
- 図版11 遺物 出土遺物1 (1:4)
- 図版12 遺物 出土遺物2 (1:4)
- 図版13 遺構 1. 調査地上空より桂川・有栖川を臨む (上が北西)  
2. 第1面全景 (西から)
- 図版14 遺構 1. 柱穴列44・ピット38 (南東から)  
2. 柱穴列73 (北西から)
- 図版15 遺構 1. 柱穴列44 柱穴41断面 (南東から)  
2. 柱穴列44 柱穴35断面 (南東から)  
3. 柱穴列44 柱穴34断面 (南東から)  
4. 柱穴列73 柱穴64断面 (南から)  
5. 柱穴列73 柱穴65断面 (北から)  
6. 柱穴列73 柱穴66断面 (南から)  
7. 柱穴列73 柱穴67断面 (北から)  
8. 柱穴列73 柱穴72断面 (東から)
- 図版16 遺構 1. 第2面全景 (西から)  
2. 第2面空中写真 (上が北西)
- 図版17 遺構 1. 竪穴建物33 (南から)  
2. 竪穴建物74、土坑114、土坑115 (南東から)
- 図版18 遺構 1. 竪穴建物74南壁断面 (北西から)  
2. 土坑100立石断面 (南東から)  
3. 土坑100立石、竪穴建物74遺物検出状況 (南西から)
- 図版19 遺構 1. 竪穴建物47 (南東から)  
2. 竪穴建物47、調査区C2・3の落込 (北西から)
- 図版20 遺物 1. 竪穴建物47 出土遺物  
2. 竪穴建物74 出土遺物  
3. 竪穴建物33 出土遺物

## 挿図目次

図1	調査地位置図（1：2,500）	1
図2	調査経過写真	2
図3	調査区割・基準点配置図（1：250）	4
図4	既往調査位置図（1：8,000）	6
図5	北壁断面図2・東壁断面図（1：80）	9
図6	「山城国葛野郡班田図」の条里比定略図	20

## 表目次

表1	周辺分布遺跡・既往調査一覧表	7
表2	遺構概要表	8
表3	遺物概要表	12
表4	出土遺物観察表	17

# 第 I 章 調査の経緯

## 1 調査に至る経緯（図 1）

京都府京都市右京区嵯峨野南浦町 23-1、23-2 において、宅地造成とそれに伴う道路敷設が計画された。当地は嵯峨野高田町遺跡の範囲にあたる為、開発工事に先立ち京都市文化市民局文化芸術都市推進室文化財保護課（以下、「文化財保護課」という）による試掘調査が実施された。その結果、敷地内において遺構及び遺物の存在が確認され、発掘調査を実施することとなった。調査は、株式会社エルハウジングから株式会社文化財サービスへ委託された。

## 2 調査の経過（図 2）

発掘調査は2022年8月4日から現地作業に着手し、9月13日に全ての工程を完了した。

調査区は文化財保護課の指導に基づき、調査地の北東側道路敷設部分に設定するものとした。当該地に敷設される道路は幅6mであるが、東西道路は南側にある住宅地と接する為、安全を考慮し道路北側に幅4mで調査区を設定。東で北に曲がる道路部分は6mで設定しL字型にした。調査面積は214.4㎡である。

8月4日より機材搬入や調査地内の草刈りを実施し、調査区設定後、8月6日より重機掘削によって現代の旧耕土を除去し、その後人力で遺構成立面の精査・検出遺構の掘削を行った。掘削作業完了後、写真撮影や測量など記録作業を行い現地調査を終了した。なお、現場調査終了後すぐに造成工事が開始されるにあたり、調査区の埋め戻し作業は行わなかった。

写真撮影機材は、35mmフルサイズの一眼レフデジタルカメラ、35mm白黒フィルムおよびカラーリバーサルフィルムを使用し、図面作成には手測りによる実測、トータルステーションによる測量、ドローン撮影による写真測量を併用した。

現地調査においては、適宜、文化財保護課の検査および指導を受けた。また、遺構完掘時において、本調査の検証審査員である前田義明氏の現地視察・検証を受け、調査に対する助言を頂いた。

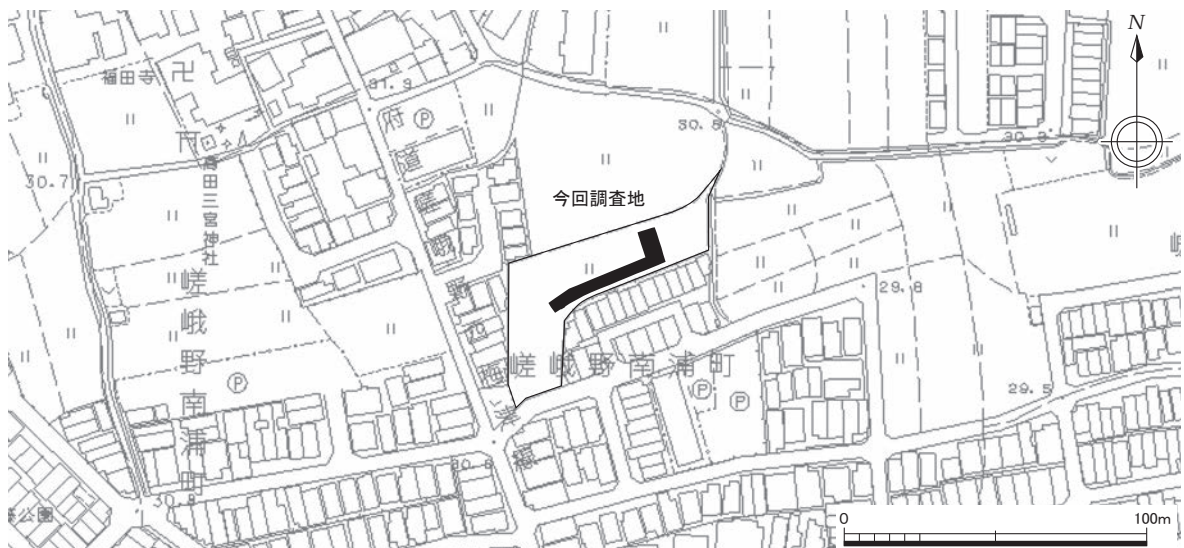


図 1 調査地位置図（1：2,500）



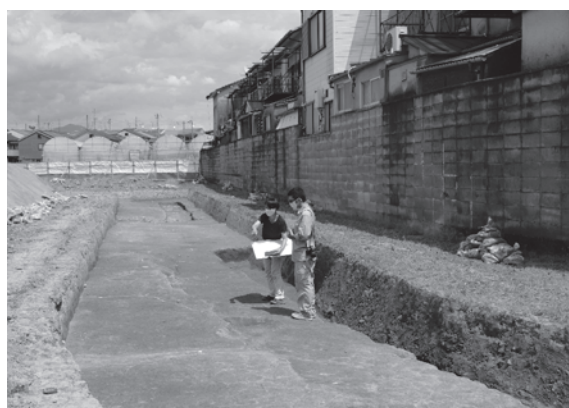
1. 調査地草刈り前（南から）



2. 調査地草刈り後、調査区設定状況（西から）



3. 重機掘削



4. 文化財保護課による検査



5. 遺構掘削作業（南から）



6. 竪穴建物74完形遺物検出作業



7. ドローンによる写真測量



8. 検証審査員による視察

図2 調査経過写真



### 3 測量基準点の設置と地区割り (図3)

測量基準点は、VRS測量により調査地敷地内の北東隅にH.1を設置し、そこからトータルステーションによりH.2、H.3を設置した。基準点測量の成果は以下の通りである。

H.1 X = -110,023.818 m Y = -27,856.179 m H = 29.919 m

H.2 X = -110,039.735 m Y = -27,876.229 m H = 29.987 m

H.3 X = -110,058.627 m Y = -27,907.496 m H = 29.999 m

検出遺構および出土遺物の管理の為、調査区に対して3 mグリッドを設定した。X軸にアルファベットを北から南に、Y軸にアラビア数字を東から西に順に付し、両者の組み合わせで地区名とした。

### 4 整理作業・報告書作成

現地調査終了後、整理作業および報告書作成を行った。整理作業は写真、図面の整理と出土遺物の整理を並行して実施した。遺物の整理は洗浄、接合、実測、トレース、復元、写真撮影を行った。報告書の執筆は調査を担当した早見、編集作業は早見・中西が担当し、その他整理作業は当社社員が分担して行った。

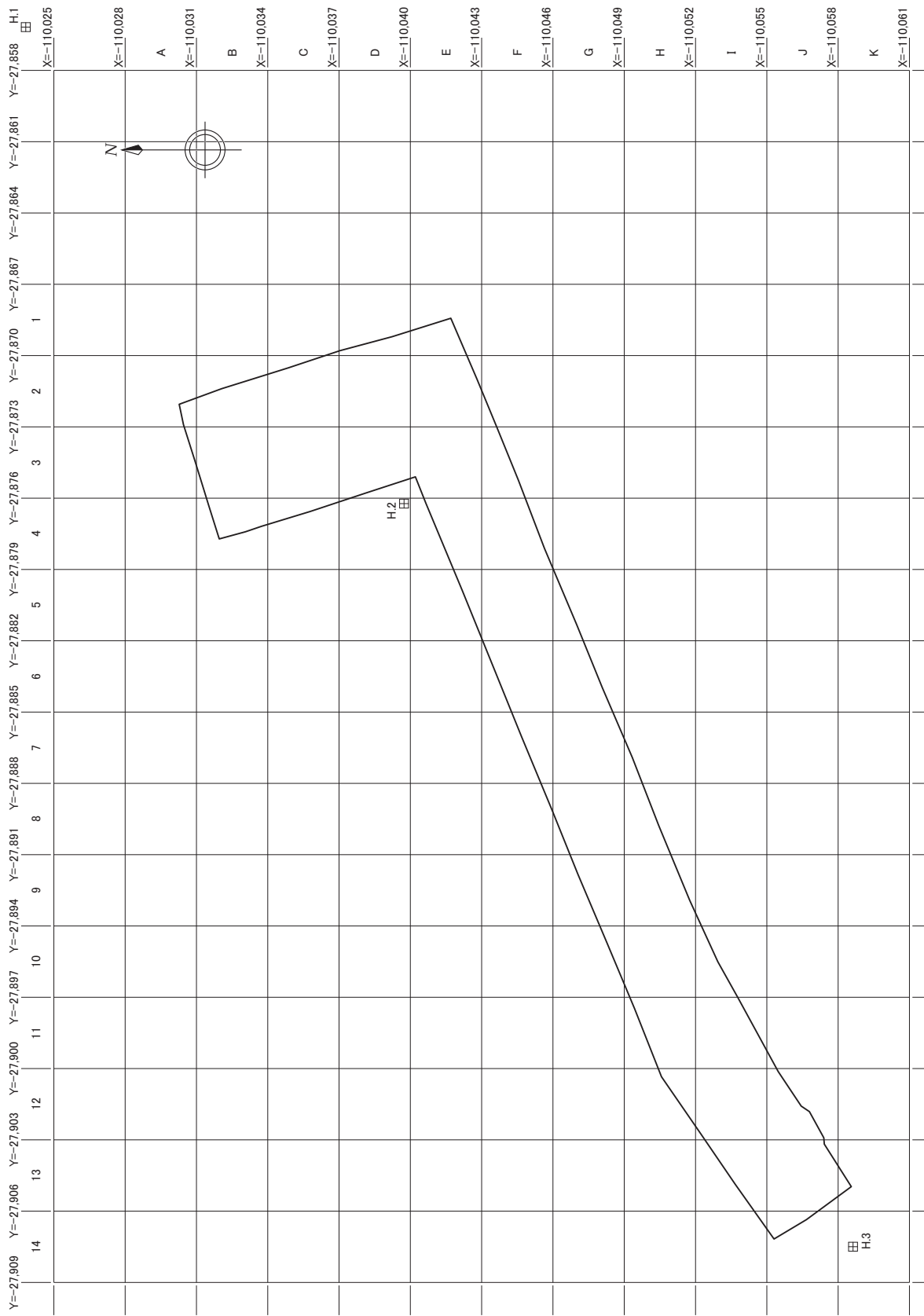


図3 調査区割・基準点配置図 (1 : 250)

## 第Ⅱ章 位置と環境

### 1 位置と環境（図4、表1）

本調査地は桂川東岸、府道133号線（『千代の古道』）の東に隣接し、嵯峨野高田町・嵯峨野南浦町・嵯峨野東田町西辺・嵯峨野西野藤町北辺に広がる古墳時代後期から平安時代にかけての集落跡と考えられる嵯峨野高田町遺跡（但し、既往調査では弥生時代の遺物・遺構の検出がされている）の推定範囲南東隅に位置する。なお、調査地が所在する嵯峨野南浦町は旧葛野郡高田郷高田村の範囲に比定されている。

当該遺跡が所在する嵯峨野地域は旧石器時代から人類の痕跡があり、遺跡は山麓や池畔に散在しているが、調査地周辺の桂川東岸・有栖川西岸では、弥生時代から平安時代の集落跡及び古墳が分布する様子が見て取れる。しかし、総体的には平安時代に早くから別業の地として開けていたとされるものの純農村であり、現代では耕作地と住宅地となっている。その為史料的にも乏しく発掘調査事例も少ない為、当地の実態については不明な点が多い。

### 2 既往の調査（図4、表1）

嵯峨野高田町遺跡での既往調査例は1件と寡少だが、弥生時代から古墳時代の竪穴建物、飛鳥時代の溝等が検出されており、集落跡であることが確認されている。また、周辺では古墳時代、平安時代の遺構や遺物を含んだ遺物包含層が検出されている。

#### 参考文献

- 高見澤太基「嵯峨野高田町遺跡」『発掘調査報告書』第5集（株）日開調査設計コンサルタント 2015年  
加納敬二ほか「京都嵯峨野の遺跡 広域立会調査による遺跡調査報告」『京都市埋蔵文化財研究所調査報告』第14冊（財）京都市埋蔵文化財研究所 1997年  
村尾政人ほか「嵯峨遺跡 嵯峨遺跡発掘調査報告書」国際文化財（株） 2019年  
「京都市の地名」『日本歴史地名大系』第27巻 平凡社 1979年



図4 既往調査位置図 (1 : 8,000)

表1 周辺分布遺跡・既往調査一覧表

番号	遺跡名・地点名	種別	主な遺構	文献
	梅津坂本町遺跡	立会調査	平安時代前期～中期の集落跡。平安時代前期～中期の土坑、溝、柱穴。	加納敬二他 『京都嵯峨野の遺跡 広域立会調査による遺跡調査報告』 京都市埋蔵文化財研究所調査報告 14冊 京都市埋蔵文化財研究所 1997年
	千代ノ道古墳		古墳（円墳、横穴式石室を持つ円墳、方墳の可能性のある円墳が見つまっている）。	鈴木久男他 『昭和63年度京都市埋蔵文化財調査概要』 京都市埋蔵文化財研究所 1993年 屋木英雄他 『山瀬嵯峨野の古墳所在地点について その2 太秦地区を中心に（後編）』 『京都考古』 89 2000年
	西野町遺跡		集落跡。古墳時代後期の堅穴建物、奈良時代～平安時代の建物、土坑、井戸、溝。寺院跡の候補地。	吉崎伸他 『昭和56年度京都市埋蔵文化財調査概要』 発掘調査編 京都市埋蔵文化財研究所 1983年 鈴木久男他 『昭和63年度京都市埋蔵文化財調査概要』 京都市埋蔵文化財研究所 1993年 加納敬二他 『京都嵯峨野の遺跡 広域立会調査による遺跡調査報告』 京都市埋蔵文化財研究所調査報告 14冊 京都市埋蔵文化財研究所 1997年
	蛇塚古墳		古墳時代後期の前方後円墳（史跡）。	加納敬二他 『京都嵯峨野の遺跡 広域立会調査による遺跡調査報告』 京都市埋蔵文化財研究所調査報告 14冊 京都市埋蔵文化財研究所 1997年 他
	御所ノ内町遺跡	立会調査	平安時代の集落跡。土坑、溝、緑釉陶器が検出・出土している。	鈴木久男他 『昭和63年度京都市埋蔵文化財調査概要』 京都市埋蔵文化財研究所 1993年 加納敬二他 『京都嵯峨野の遺跡 広域立会調査による遺跡調査報告』 京都市埋蔵文化財研究所 1997年
	多藪町遺跡	立会調査	古墳時代から平安時代の集落跡。古墳時代後期から奈良・平安の柱穴、土坑、溝。	梅川光隆他 『昭和62年度京都市埋蔵文化財調査概要』 京都市埋蔵文化財研究所 1991年 加納敬二他 『京都嵯峨野の遺跡 広域立会調査による調査報告』 京都市埋蔵文化財研究所 1997年
	嵯峨遺跡	発掘調査	集落・社寺遺跡。飛鳥・鎌倉・室町時代の堅穴建物・掘立柱建物・礎石建物・築地塀・土坑・溝・柱穴・井戸。飛鳥時代の堅穴建物を嵯峨地域で初めて検出。酒造の礎石建物、酒造の埋甕群、搾り遺構を検出している。	村尾政人他 『嵯峨遺跡』 嵯峨遺跡発掘調査報告書 国際文化財（株） 2019年
	梅津原町遺跡	立会調査	平安時代前期の包含層。	加納敬二他 『京都嵯峨野の遺跡 広域立会調査による遺跡調査報告』 京都市埋蔵文化財研究所調査報告 14冊 京都市埋蔵文化財研究所 1997年
	上ノ段町遺跡	発掘調査	集落遺跡。古墳時代後期の堅穴建物・掘立柱建物・土坑・柱穴など。平安時代の溝、木棺墓、土坑。中世・近世の溝、土坑など。縄文時代の包含層も存在する。	梅川光隆他 『昭和62年度京都市埋蔵文化財調査概要』 京都市埋蔵文化財研究所 1991年 鈴木久男他 『昭和63年度京都市埋蔵文化財調査概要』 京都市埋蔵文化財研究所 1993年 辻裕司他 『平成元年度京都市埋蔵文化財調査概要』 京都市埋蔵文化財研究所 1994年 辻裕司他 『平成7年度京都市埋蔵文化財調査概要』 京都市埋蔵文化財研究所 1997年
1	嵯峨野高田町遺跡	発掘	弥生時代～飛鳥時代の集落遺跡。弥生時代の住居址、環濠。古墳時代の住居址、溝、建物。飛鳥時代の溝を検出。	高見澤太基 『嵯峨野高田町遺跡』 『発掘調査報告』 第5集（株）日開調査設計コンサルタント 2015年
2	15-39	広域立会	遺構の出土なし。古墳後期の須恵器、平安前期の土師器・緑釉陶器。	加納敬二他 『京都嵯峨野の遺跡 広域立会調査による遺跡調査報告』 京都市埋蔵文化財研究所調査報告 14冊 京都市埋蔵文化財研究所 1997年
3	15-40	表採	遺構の出土なし。古墳後期の須恵器、平安の瓦。	加納敬二他 『京都嵯峨野の遺跡 広域立会調査による遺跡調査報告』 京都市埋蔵文化財研究所調査報告 14冊 京都市埋蔵文化財研究所 1997年
4	15-41	表採	遺構の出土なし。古墳後期の須恵器。	加納敬二他 『京都嵯峨野の遺跡 広域立会調査による遺跡調査報告』 京都市埋蔵文化財研究所調査報告 14冊 京都市埋蔵文化財研究所 1997年

※番号無表記は周辺分布遺跡

※番号2～4は既往調査に当たるが、遺跡名称が与えられていない為参考文献中の地点名で表記

## 第三章 調査成果

### 1 基本層序（図版1、図5）

本調査地は元水田地であり、第1層は現代耕作土である。第2層は10 YR 5/1 褐灰色泥砂で0.1～0.2mの厚みを持つ。第3層は10YR 5/4 にぶい黄褐色泥砂で他と比べて薄く堆積しており、北壁では厚い部分でも0.2mで東へ向かうにしたがって徐々に薄くなり、溝1（層番号14）の東肩付近で消失する。第4層は10YR 5/3 にぶい黄褐色泥砂で、北壁では第3層と入れ替わる様に溝1以東に堆積する。第5層は2.5Y 6/2 灰黄色微砂。0.1m前後で調査区東側北東角付近に薄く堆積する。第6層は飛鳥時代から奈良時代の遺物を含む包含層で、2.5Y 5/2 暗灰黄色砂泥で他層に比してかなり厚く、最も厚い部分では0.4m堆積している。第1面の遺構は第6層を切り込む形で、第2面の遺構は地山直上でそれぞれ成立していた。

竪穴建物等が成立する遺構のベース層は調査区中央から西側では微砂の地山、中央から東側では円礫が多くなっている。

### 2 検出遺構（表2、図5）

今回の調査は2面調査として行った。

第1面は調査区西側に集中して遺構を検出したが、他地区では殆ど検出していない。第2面は、調査区東側からI 12地区程度までであり、特に竪穴建物を検出した部分では遺構同士の重複が著しく、検出は難しいものとなった。C 2・3地区からE・F 4地区部分までは基本層序第6層の暗灰黄色土が落込み状に堆積していた。

また、第1面・2面共に調査区東側北壁付近では遺構の検出が少ない（図5）。

表2 遺構概要表

時代	遺構	備考
飛鳥～奈良時代	竪穴建物 47、竪穴建物 74、竪穴建物 105、竪穴建物 33	
平安時代	柱穴列 44、柱穴列 73	
中世以降	溝 1	

#### (1) 第1面（図版2・3・13～15）

〔溝〕

##### 溝1（図版1・3）

試掘トレンチに一部かかる形で検出した。今回の調査区内において唯一中世のものと思われる

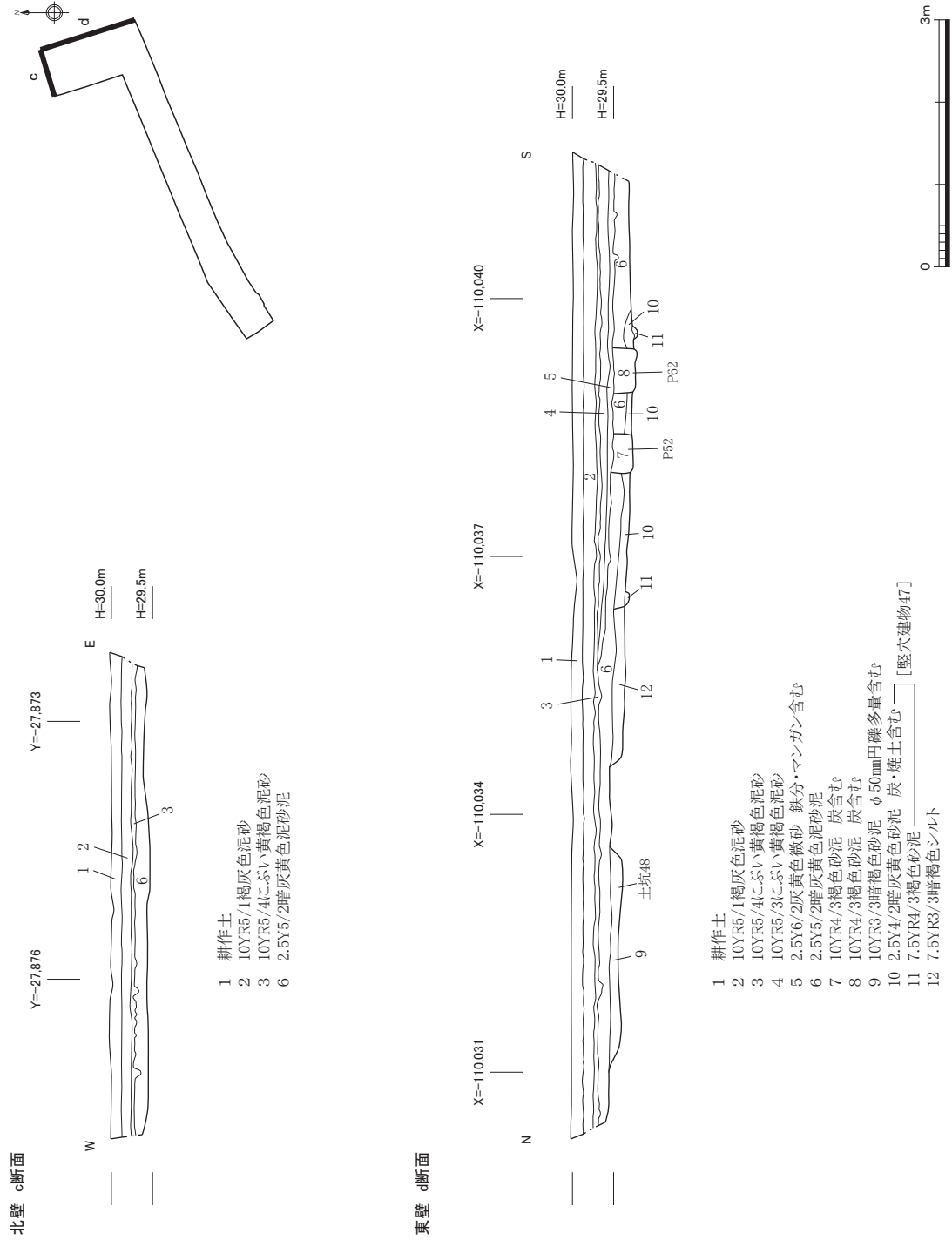


図5 北壁断面図2・東壁断面図 (1:80)

遺構であり、かつ、南北の方向軸に沿っている。φ10～30cm程度の礫が敷き詰められており、暗渠であると考えられる。中世の青磁（小片）が出土している。

#### 〔柱穴列〕

#### 柱穴列44（図版2・6・14-1・15-1～3）

調査区西側北壁付近で検出した。南西-北東に伸びる。柱穴34・35・41で構成され、いずれも柱痕跡が認められた。芯々で1.5mを測る。方向軸は北に対し48°東へ振っている。

柱穴41は、平面形で隅丸方形に近い楕円形を呈し長軸方向で0.56m、短軸方向で0.5mを測る。柱跡は直径0.2m。柱跡と思われる部分が最も深く、検出面からの深さは0.3mを測る。柱穴35は、北西側を調査区北壁に切られているが隅丸方形を呈すものと思われる。検出長は長軸（南北）方向0.4m、短軸（東西）方向0.65mを測る。柱穴は直径0.3m。最深部は柱穴と思われる部分で、検出面から0.4mである。柱穴34は柱穴35同様北西側を調査区北壁に切られているが隅丸方形を呈すものと思われる。検出長は南北方向0.6m、東西方向0.3mを測る。柱跡は直径0.2m。最深部は柱跡と思われる部分で、検出面から0.3mである。いずれの柱跡埋土もやや砂質の黒褐色シルト、掘方埋土は灰黄褐色微砂でやや粘質である。調査区外西側及び南北方向にも伸びるものと考えられるが、今回の調査範囲内ではどちらへ広がるものか定かではない。

柱穴34から8世紀から9世紀の所産と思われる須恵器杯蓋ツマミ（図版12-23）が出土しているが、検出中に緑釉陶器が出土しており平安時代以降に比定出来る。

#### 柱穴列73（図版3・6・14-2・15-4～8）

調査区の西側と東側がL字型に交わる部分で検出した。南西-北東方向に伸び、柱穴64・65・66・67で構成される。いずれも柱痕跡が認められた。芯々で柱穴64・65間は1.0m、その他は1.5mを測る。また、調査区西側で検出した柱穴列44と同じく北に対し48°東へ振れている。調査区外南側方向に伸びるものと考えられるが、今回の調査範囲内では定かではない。

柱穴64は南西-北東方向柱穴列の東端に位置し、正方形に近い隅丸方形を呈す。どちらの軸も0.65mである。柱跡の直径は0.25m、深さは検出面から0.2mである。埋土は暗褐色砂泥である。柱穴65は柱穴64の西側に隣接する。正方形に近い隅丸方形を呈し、北西-南東方向で0.7m、南西-北東方向で0.65mを測る。柱跡直径は0.25mを測り、深さは検出面より0.15mである。柱跡埋土は暗褐色砂泥である。柱穴66は柱穴65の西側に並ぶ。南西-北東方向に長軸を持つ隅丸方形を呈し、長軸0.7m短軸0.55m。柱跡は直径0.2m、深さは検出面から0.2mを測る。柱跡埋土はにぶい黄褐色砂泥である。柱穴67は南西-北東方向柱穴列の西端に位置し、その半分は攪乱によって削平されている。円形または円形に近い隅丸方形を呈すものと見られ、直径0.75m。柱跡の一部も削平を受けているが直径0.25mであると考えられる。深さは検出面より0.2mである。埋土は暗褐色砂泥である。時期を示す遺物の出土はないが、柱穴列44と同じ方位を向いており、第1面検出である事から平安時代以降のものと思われる。

検出当初は、南西隅柱穴67から南方向に隣接するピット28へと続く可能性も考えられたが、ピット28が非常に浅く柱跡も見られなかったため、確認が出来なかった。続く場合は、柱穴65で



北西－南東方向の柱穴72・23が交わり、建物を構成する可能性も考えられる。なお、柱穴72と柱穴23には柱痕跡と明確に見えるものはない。

## (2) 第2面 (図版4・5・7～10・16～19)

### [竪穴建物]

竪穴建物を4棟検出した。平面形は全て方形である。

#### 竪穴建物47 (図版7・19)

調査区東側で検出した。北西隅と北側東西壁溝4.4m、西側南北壁溝2.5mであるがいずれも調査区外に伸びるものと考えられる。方向軸は北に対して西へ30°振っている。検出面からの深さは0.2mで、埋土は炭・焼土を含んだ暗灰黄色砂泥である。東西壁溝付近で焼土を多く含む部分を検出しており、付近から完形の土師器の杯(図版11-1)と須恵器の杯(図版11-4)が出土している。

出土遺物より飛鳥時代の竪穴建物と考えられる。

#### 竪穴建物74 (図版4・8・9・17-2・18)

調査区中央付近で検出した。南側壁面は調査区外に存在するものと思われる。検出分は東西で3.3m、南北で3.0m以上を測る。検出面からの深さは0.4m。壁溝の幅は0.35mである。方向軸は北に対し西へ25°傾いている。この遺構の底面直上でピットをいくつか検出したが、いずれも柱跡と思われる痕跡を有さない。

また、東側南北壁溝、調査区南壁付近土坑100内にカマドの支柱または支脚とみられる立石1石を検出した。立石上部に土師器甕の破片が付着していた事、締まってはいないものの周辺の土に焼土が含まれていた事からカマドであると判断した。なお、造りつけカマドの様に焼き締まった焼土の検出はなかった。そこに隣接する形で2個重なった状態の土師器の杯C(図版11-5・6)、大小の土師器の甕2体(図版11-9・10)がほぼ完形で出土した

出土遺物より、飛鳥時代(飛鳥Ⅲ～Ⅳ)の竪穴建物であると考えられる。

#### 竪穴建物105 (図版7)

調査区西側と東側がL字型に交錯する部分で検出した。北側東西壁溝は調査区外北西側に続いているものとみられる。南西隅と南側東西壁溝2.7m、西側南北壁溝1.2m、壁溝幅0.2mを検出した。検出面からの深さは0.2mで、方向軸は北に対し西へ27°傾いている。埋土はφ5cm程度の円礫を少量含む黒褐色シルトである。

調査区北壁面付近に焼土含みの土壌が堆積しているが、造りつけカマドの様な焼き締まった焼土ではなく、また移動式カマドに類する遺物の出土も見られない。隣接する竪穴建物74・47と同面での検出である事、また方向軸の振れる方向が同じく西方向である事から、飛鳥時代の竪穴建物と考えられる。

#### 竪穴建物33 (図版10・17-1)

調査区西側で建物の北東隅とそれに続く壁溝を検出した。調査区外に範囲が広がるものと思わ

れる。東側南北壁溝に切られる様に、竪穴建物の可能性がある土坑113が存在している。検出長は北側東西壁溝2.0m、東側南北壁溝1.5m。検出面からの深さは0.3mで、埋土はやや粘度の高いにぶい黄褐色シルトである。方向軸は北よりやや東へ傾いており、他の竪穴建物の西へ傾く傾向とは異なる。焼土を含んだ部分が東西壁溝の延長線上に見られ、この竪穴建物に伴うカマドの痕跡の可能性もある。ここから、飛鳥ⅠからⅡ期のもと思われる高杯（図版11-14）が出土している。

以上を鑑みると、他の竪穴建物に比してやや古い飛鳥時代の竪穴建物の可能性がある。

また、竪穴建物埋土内からは6世紀前半のTK15からTK10とみられる須恵器杯（図版11-18～21）が出土しており、混入とみられる。

### 3 出土遺物

今回の調査では、弥生時代から中世までの遺物が遺物収納コンテナ5箱分出土した。概要は以下の通りである（表3）。

また、今回の調査地では、図化するには至らなかった土器や陶器、須恵器の小破片が多く出土している。

表3 遺物概要表

時代	内容	コンテナ数	Aランク点数	Bランク点数	Cランク箱数
弥生時代	土器		土器7点		
古墳時代	土師器、須恵器		須恵器6点		
飛鳥・奈良時代	土師器、須恵器		土師器15点、須恵器3点		
平安時代	土師器、緑釉陶器、瓦		土師器3点、緑釉陶器4点、瓦2点		
中世以降	青磁片				
合計		7箱	40点（2箱）	0点	5箱

\*コンテナ箱数は、整理段階で2箱増加した。

#### (1) 竪穴建物

##### 竪穴建物47（図版11-1～3・20-1）

土師器の杯・甕、須恵器の蓋・杯が出土した。時期は飛鳥Ⅲ期と考えられる。

1は土師器の杯Cである。口径15.6cm、器高4.3cm。口縁部外面は下半までオサエで調整され、上半から口縁部内部上半まで横方向のナデ、口縁部下半内部から底部内面にかけて放射状の暗文が施され、底面部内面にも残存部分はわずかではあるが暗文が施されている事が認められる。口縁部は緩やかに内湾しながら立ち上がり、口縁端部は外反して丸く収めている。2は土師器の甕である。口径14.6cm、残存器高5.5cm。肩部外面から口縁部内面まではハケによる調整が見られ、頸部内面から肩部内面はナデによる調整が見られる。肩部より下部分が失われている為、実際がどの様な形

であったかは不明だが、頸部から屈曲して口縁部が直線的に外方へ広がる。今回の調査で出土している類型の土師器の甕に比して、口縁端部がやや肥厚する。

3は須恵器の杯G蓋である。口径13.8cm、残存器高2.3cm。頂部外面上半は回転ヘラケズリ、頂部外面下半から内面下半はロクロナデ、頂部内面上半はロクロナデの後ナデによる調整が成される。外面は全体に自然釉がかかる。頂部から口縁端部まで緩やかに下降する形で、端部内側にはかえりがついている。4は須恵器杯でGある。口径11.6cm、底径7.3cm、器高4.2cm。底部と口縁部の境はやや内湾した後、口縁部はやや外反し、先端は丸く収める。底部外面には成形台痕と思われる痕跡がある。底部外面及び口縁部外面の境までは回転ヘラケズリによる調整が施され、口縁部外面から底部内面まではロクロナデ、底部内面中心部はナデ調整が施される。口縁端部付近に重ね焼きの痕跡が見られる。

#### 竪穴建物74（図版11－5～13・20－2）

土師器の杯・甕・把手・高杯、須恵器の杯蓋が出土している。時期は飛鳥ⅢからⅣ期のものと考えられ、土師器の杯には飛鳥Ⅲ期・Ⅳ期の特徴が両方みられることから移行期のものである可能性がある。なお、11の須恵器杯蓋のみ6世紀前半頃のものかと思われ、やや他の遺物に比して古い。

5と8は土師器の杯Cである。カマドと思われる土坑100近くから、2つ重なった状態で出土した。5は口径12.5cm、器高3.5cm。口縁部外面はオサエで調整され、口縁部内部はナデ及び横方向のナデで調整されている。口縁部内面には放射状の暗文が施されている。底部はほぼ平坦で口縁部は緩やかに内湾しながら立ち上がり、口縁端部はやや外反して丸く収めている。8は口径16.9cm、器高4.7cm。器高3.5cm。口縁部外面はオサエで調整され、口縁部内面はナデ及び横方向のナデで調整されている。口縁部内面及び底部内面には暗文が施されている。5と同様に、底部はほぼ平坦で口縁部は緩やかに内湾しながら立ち上がり、口縁端部はやや外反して丸く収めている。

9と10は土師器の甕である。10は5と8のすぐ南側で出土した。口径15.0cm、器高13.5cm。体部は内外面共にハケでの調整が成され、頸部内面はハケのみだが、頸部外面はハケのち横方向のナデで調整されている。体部・底部内面下半にはオサエの痕跡（指の痕跡）が見られる。底部は丸底で、体部は外方へ内湾しながら球状に膨らみ、最大径部分から内湾して収束していく頸部で屈曲して口縁部が外方へ直線的に伸びる。口縁端部は丸く収める。体部外面にはススが付着している。9は10取上時に南壁を掘削したところで出土した。口径10.0cm、器高9.8cm。体部外面はハケでの調整が施され、ススの付着が見られる。また、頸部外面から口縁端部まではヨコナデ、頸部内面はハケでの調整が成される。体部内面にはハケでの調整が見られず、オサエとナデを併用している。内部にも一部ススが付着している。底部は丸底で、体部は外方へ内湾しながら球状に膨らみ、最大径部分から内湾して収束していく頸部で屈曲して口縁部が外方へ直線的に伸びる。口縁端部は丸く収める。

6と7は竪穴建物中心近くの底面直上から出土した杯Cである。6は口径13.0cm、器高3.3cm。口縁部外面はオサエで調整され、口縁部内部はナデ及び横方向のナデで調整されている。口縁部内面及び底部内面には暗文が施されている。底部はほぼ平坦で口縁部は緩やかに内湾しながら立ち

上がり、口縁端部はやや外反して丸く収めている。7は口径15.8cm、器高4.7cm。口縁部外面はオサエで調整され、口縁部内部はナデ及び横方向のナデで調整されている。口縁部内面及び底部内面には暗文が施されている。底部はほぼ平坦で口縁部は緩やかに内湾しながら立ち上がり、口縁端部はやや外反して丸く収めている。

11は土師器の把手である。底面直上から出土した。残存器高は5.9cmである。全体にオサエとナデで調整されており、土師器本体への貼付時のナデの痕跡が見られる。

12は土師器高杯の脚部である。竪穴建物の溝内から出土した。残存器高は8.0cm。内面・外面共に摩滅の為調整が不明瞭である。

13は須恵器の杯H蓋である。口径13.4cm、器高3.5cm。頂部は緩やかに下降し、不明瞭ではあるが肩部を持ちやや外方へ開きながら口縁が伸びる。口縁端部は丸く収められる。壁溝の中から出土した。

### 竪穴建物33（図版11－14～21・20－3）

土師器の高杯・甕・把手、須恵器の高杯・杯蓋・杯が出土している。須恵器の杯蓋・杯は6世紀の所産と思われるが、それ以外は飛鳥ⅠからⅡ期のものと考えられる。

14は土師器の高杯（杯底部及び脚部）である。残存器高3.7cmで、脚部から杯部外面はナデでの調整が施される。杯底部内面はミガキでの調整後、暗文が施されていた。15は土師器の甕である。口径15.8cm、器高7.7cm。体部下半部は摩滅の為に調整が不明だが、体部上半外面はハケ、体部上半内面は横ハケ、頸部はハケ調整後ヨコナデ、口縁端部はヨコナデで調整されている。

16は須恵器の高杯（杯部）である。口径10.1cm、器高3.1cm。器壁は緩やかに外方へ開き、端部はやや尖り気味に丸く収める。口縁部には2条の沈線が施されている。全体にロクロナデでの調整が成されている。17は土師器の把手である。18は須恵器の杯蓋である。口径13.9cm、器高4.6cm。頂部上半は回転ヘラケズリが施されており、他は内外面共にロクロナデでの調整が成されている。19は須恵器の杯蓋である。口径13.8cm、器高5.1cm。頂部上半は回転ヘラケズリが施されており、他は内外面ともにロクロナデでの調整が成される。口縁部には摩滅した沈線が見られる。20は杯蓋である。口径14.9cm、残存器高4.3cm。頂部上半は回転ヘラケズリが施されており、他は内外面ともにロクロナデでの調整が成される。18と19に比して頂部と口縁部を隔てる肩の形状が外面では曖昧なものとなるも、断面及び内面でははっきり肩部を確認できる。21は杯である。口径14.9cm、残存器高4.7cm。底部から蓋受け部の直前まではヘラケズリが施され、他は内外面共にロクロナデでの調整が施される。

### （2）その他の出土遺物（図版12）

22は土師器の把手である。暗渠とみられる溝1を満たす礫の中から出土した。現存高は3.8cm、耳状の形状を呈す。また、この遺物と同じ状態で中世のものと思われる青磁が出土しているが、小片の為器形や明確な時期を判別することは出来なかった。

23は須恵器の蓋のツمامミである。柱穴列44の東端に位置する柱穴34から出土した。8～9世紀

の所産とみられる。ツマミの口径は3.6cm、残存高は1.2cm。扁平な円形を呈す。

24は須恵器の杯Hの蓋である。ピット38から出土した。摩滅が激しく判断は難しいが、飛鳥ⅢからⅣ期頃のものと考えられる。口径13.3cm、現存高3.2cm。底部は平坦で、体部はやや内湾しながらも緩やかに外上方へ伸び口縁端部を丸くおさめる。焼成があまく、全体的に灰白色を呈する。

25・26は瓦。検出作業時に土坑114、土坑115の直上で出土した。8世紀の所産である。今回の調査では調査区内において瓦の出土はほとんどなく、この2点のみである。25は平瓦である。残存長11.8cm、残存幅6.7cm、厚さ1.5cmを測る。凹面に布目、凸面に縄目が見られ、側面及び側面から凹面側2.5cmの部分までは縦方向のナデにより調整されている。26は丸瓦の玉縁部である。残存長7.7cm、残存幅7.4cm、厚さ1.8cmを測る。凹面には布目が見られ、凸面には縦方向のナデによる調整が成されている。

27・28・29は柱穴列44付近で出土した。いずれも、平安時代後期（Ⅱ期5A以降）のものと考えられる。27は土師器皿Acである。所謂コースターと呼ばれる形状のものであり、現存器高は1.4cm。全体にヨコナデが施される。28は土師器杯である。口径9.0cm、器高3.3cm。手づくねで成形されている。底部は平坦で、体部はやや内湾しながらも緩やかに外上方へ伸び口縁端部を丸く収める。口径が小さく、在地の土師器の可能性もある。29は緑釉陶器の椀または皿底部である。底径7.8cm、器高1.7cmが残存している。貼付高台を持ち、外面全体に施釉がされている。内面はナデの後ミガキと施釉が成されている。猿投窯産と考えられる。

30～32は、調査区西側の第1面検出中に出土した。いずれも9世紀の所産と考えられる。30は緑釉陶器、椀の口縁である。現存は1.3cm。硬質で陰刻花文が施されており、猿投窯の所産と思われる。31は緑釉陶器の椀または皿底部である。器高1.4cm残存している。貼付高台を持ち、外面全体に施釉がされている。内面はナデの後ミガキと施釉が成されている。猿投窯産と考えられる。32は緑釉陶器の椀底部である。残存器高2.8cm。ケズリ出し高台で内面はロクロナデの後施釉されている。外面は回転ヘラケズリで施釉されており、京都産であると考えられる。

調査区東側の第1面検出中に33が出土した。土師器の鍋である。残存器高は8.6cm。体部は内湾しながら外方へ立ち上がり、頸部で屈曲して直線的にのびる。口縁部はやや尖り気味に丸く収められる。体部内外面は摩滅の為調整は不明だが、頸部内外面は横方向のナデで調整されているとみられる。7世紀から平安京期直前頃までのものとみられる。

34～40は東壁断面12層（図5）から出土している。34は土師器の高杯（杯底部・脚部）である。残存器高は3.3cm。外面は摩滅により調整不明。脚内部・杯底部内面はナデによる調整が成されている。古墳時代のものと考えられる。35～37は弥生土器（壺または甕）底部である。35は、底径4.6cm、残存器高2.5cm。底部外面・体部外面はいずれもナデによる調整だが、内面は摩滅の為不明である。36は、底径4.5cm、残存器高3.3cm。体部内面はハケによる調整が見られる。37は、底径4.0cm、残存器高2.0cm。底部内外面はナデによる調整が成され、体部外面はハケの後ナデによる調整が見られる。38は、残存器高4.9cm。底部内外面にはミガキ、体部内外面はヨコナデでの調整が成されている。口縁の立ち上がり部に半截竹管による押線文が2条施されている。39は、口径16.2cm、

残存器高5.1cm。底部内外面にはミガキ、口縁内部は一部ハケ後ミガキ、口縁外面はヨコナデでの調整が成されている。口縁の立ち上がり部及び口縁端部に半裁竹管による押線文が2条施されている。40は壺の口縁部である。口径18.8cm、残存器高4.2cm。体部が全て失われている為、明言は出来ないが、口縁部の外反立ち上がりに近い部分の内面及び口縁端部までの外面はミガキによる調整が見られる。それ以外は横方向のナデによる調整が成されている。口縁端部外面には竹管刺突文が見られる。35～37はいずれも弥生時代から古墳時代にかけての過渡期のものと思われる。

表4 出土遺物観察表

掲載No	器種	器形	地区	出土遺構	口径 (cm)	器高 (cm)	底径 (cm)	厚 (cm)	色調	備考
1	土師器	杯		竪穴建物 47	15.6	4.3			5YR6/8 橙 φ 3.0 mm以下の長石、石英、チャートを含む 密	
2	土師器	甕		竪穴建物 47	14.6	(5.5)			7.5YR7/3 におい橙 φ 3.0 mm以下の長石、石英、チャート、赤色 粒子を含む 密	
3	須恵器	杯蓋	E2・3	竪穴建物 47	13.8	(2.3)			N7/0 灰白 φ 1.0 mm以下の長石、石英、黒色粒子を含む 密	
4	須恵器	杯		竪穴建物 47	11.6	4.2	7.3		N6/0 灰 φ 5.0 mm以下の長石、チャートを含む 密	
5	土師器	杯		竪穴建物 74	12.5	3.5			5YR6/6 橙 φ 2.0 mm以下の長石、石英、チャートを含む 密	
6	土師器	杯		竪穴建物 74	13.0	3.3			5YR6/6 橙 φ 2.0 mm以下の長石、石英、チャート、赤色 粒子を含む 密	
7	土師器	杯		竪穴建物 74	15.8	4.7			5YR6/6 橙 φ 2.0 mm以下の長石、石英、チャート、赤色 粒子を含む 密	
8	土師器	杯		竪穴建物 74	16.9	4.7			5YR6/6 橙 φ 2.0 mm以下の長石、石英、チャート、赤色 粒子を含む 密	
9	土師器	甕		竪穴建物 74	10.0	9.8			7.5YR7/3 におい橙 φ 2.0 mm以下の長石、石英、チャート、赤色 粒子を含む 密	
10	土師器	甕		竪穴建物 74	15.0	13.5			7.5YR7/3 におい橙 φ 4.0 mm以下の長石、石英、チャートを含む 密	
11	須恵器	杯蓋		竪穴建物 74	13.4	3.5			N6/0 灰 φ 5.0 mm以下の長石、石英を含む 密	
12	土師器	高杯(脚部)		竪穴建物 74		(8.0)			5YR7/6 橙 φ 0.5 mm以下の長石、石英、チャート、赤色 粒子を含む 密	
13	土師器	把手		竪穴建物 74		(5.9)			7.5YR7/3 におい橙 φ 2.0 mm以下の長石、石英、チャートを含む 密	
14	土師器	高杯(杯底部)		竪穴建物 33		(3.7)			5YR6/8 橙 φ 1.0 mm以下の長石、石英、チャートを含む 密	焼土含みの部 分から出土
15	土師器	甕・壺	H・I12	竪穴建物 33	15.8	(7.7)			7.5YR8/3 浅黄橙 φ 4.0 mm以下の長石、石英、チャート、赤色 粒子を含む	
16	須恵器	杯	H・I12	竪穴建物 33	10.1	(3.1)			N6/0 灰 φ 1.5 mm以下の長石、石英、黒色粒子を含む 密	
17	土師器	把手	H・I12	竪穴建物 33		(4.4)			7.5YR7/1 明褐灰 φ 2.0 mm以下の長石、石英、チャートを含む 密	
18	須恵器	杯蓋	H・I11	竪穴建物 33	13.9	4.6			N6/0 灰 φ 1.0 mm以下の長石、石英、黒色粒子を含む 密	
19	須恵器	杯蓋	H12	竪穴建物 33	13.8	5.1			2.5Y8/1 灰白 φ 2.0 mm以下の長石、石英を含む 密	
20	須恵器	杯蓋	H11	竪穴建物 33	14.9	(4.3)			N6/0 灰 φ 2.0 mm以下の長石、チャートを含む	
21	須恵器	杯	H・I12	竪穴建物 33	13.7	(4.7)			N6/0 灰 φ 3.0 mm以下の長石、チャートを含む 密	
22	土師器	把手	E・F5	溝 1		(3.8)			7.5YR7/4 におい橙 φ 2.0 mm以下の長石、石英、チャート、赤色 粒子を含む 密	
23	須恵器	蓋(ツマミ)	H13	柱穴 34	3.6	(1.2)			N6/0 灰 φ 1.0 mm以下の長石、チャート、黒色粒子を 含む 密	

掲載 No	器種	器形	地区	出土遺構	口径 (cm)	器高 (cm)	底径 (cm)	厚 (cm)	色調	備考
24	須恵器	杯蓋	J13	ピット 38	13.3	(3.2)			N6/0 灰 φ 1.0 mm以下の長石、石英、黒色粒子を含む 密	
25	瓦	平瓦	F・G7・8	試掘 2Tr 第5層相 当	長 (11.8)	幅 (6.7)		1.5	N5/0 灰 φ 3.0 mm以下の長石、石英、チャート、黒色 粒子を含む 密	
26	瓦	丸瓦	F・G7・8	試掘 2Tr 第5層相 当	長 (7.7)	幅 (7.4)		1.8	N6/0 灰 φ 3.0 mm以下の長石、石英、チャートを含む 密	
27	土師器	皿	H・I13・14	柱穴列 44 付近		(1.4)			7.5YR7/3 にぶい橙 φ 0.5 mm以下の長石、石英、チャート、赤色 粒子を含む 密	
28	土師器	杯	H・I13・14	柱穴列 44 付近	9.0	3.3			7.5YR7/4 にぶい橙 φ 3.0 mm以下の長石、石英、チャート、赤色 粒子を含む 密	
29	緑釉陶器	椀または皿 (底部)	H・I13・14	柱穴列 44 付近		(1.7)	7.8		胎：N7/0 灰白 釉：緑 φ 0.5 mm以下の長石、黒色粒子を含む 密	硬質
30	緑釉陶器	椀? (口縁部)	調査区西側	調査区西側第 1 面 検出中		(1.3)			胎：N7/0 灰白 釉：10Y7/2 灰白 φ 0.5 mm以下の長石を含む 密	硬質
31	緑釉陶器	椀または皿 (底部)	調査区西側	調査区西側第 1 面 検出中		(1.4)	8.8		胎：N7/0 灰白 釉：緑 φ 0.5 mm以下の長石を含む 密	硬質
32	緑釉陶器	椀	調査区西側	調査区西側第 1 面 検出中		(2.8)			胎：N7/0 灰白 釉：2.5GY6/1 オリーブ灰 φ 0.5 mm以下の長石を含む 密	
33	土師器	鍋	調査区東側	ピット 38	7.8	(8.6)			10YR7/4 にぶい黄橙 φ 3.0 mm以下の長石、石英、チャートを含む 密	
34	弥生土器	高杯 (脚部)	E2・3	東壁断面 12 層		(3.3)			5YR7/4 にぶい橙 φ 3.0 mm以下の長石、石英、チャート、赤色 粒子を含む 密	
35	弥生土器	甕・壺 (底部)		東壁断面 12 層		(2.5)	4.6		5YR6/4 にぶい橙 φ 4.0 mm以下の長石、石英、チャート、赤色 粒子を含む 密	
36	弥生土器	甕・壺 (底部)		東壁断面 12 層		(3.3)	4.5		7.5YR7/3 にぶい橙 φ 2.0 mm以下の長石、石英、チャートを含む 密	
37	弥生土器	甕・壺 (底部)		東壁断面 12 層		(2.0)	4.0		7.5YR6/4 にぶい橙 φ 5.0 mm以下の長石、石英、チャートを含む	
38	弥生土器	高杯 (杯底部)		東壁断面 12 層		(4.9)			7.5YR8/4 浅黄橙 φ 3.0 mm以下の長石、石英、チャートを含む 密	
39	弥生土器	高杯 (杯部)		東壁断面 12 層	16.2	(5.1)			7.5YR7/4 にぶい橙 φ 4.0 mm以下の長石、石英、チャートを含む 密	
40	弥生土器	壺 (口縁部)	E2・3	東壁断面 12 層	18.8	(4.2)			7.5YR7/3 にぶい橙 φ 4.0 mm以下の長石、石英、チャートを含む 密	



## 第Ⅳ章 まとめ

今回の調査は2面調査として実施し、第1面では中世の暗渠とみられる溝、方向軸が同じ柱穴列2列を、第2面では竪穴建物4棟を検出した。

また、遺構の検出はなかったものの、遺物は弥生時代から平安時代までのものが出土している。中世以降は遺物・遺構共に少ない。

特に注目したい点について以下の通り記述する。

### 1 竪穴建物

竪穴建物74は、今回の調査においてほぼ全体のプランが確認出来た唯一の竪穴建物である。また、カマドと思われる遺構を持つという事、完形でかつ時代の判定が出来る遺物が出土している事から、この遺跡の全体を考える際に大きな鍵となった。この遺構の底面から2個重なった状態で出土した土師器の杯Cは飛鳥ⅢからⅣ期のものであると考えられる。この遺構の方向軸は正方向に沿わず、北に対して西に振れている。当地で検出された竪穴建物の殆どは振れ幅に統一性はないが方向軸が北に対して西方向に振れる。

この遺構に切られる形で土坑114、土坑115の2基が存在する。これらは、立ち上がりが垂直でコーナー部を持ち、それに続く壁溝らしきものを持つ。特に土坑114は、遺物の出土こそないものの、竪穴建物33と方向軸がほぼ一致する事から同時期のものである可能性がある。他の遺構と比してやや古い時代の遺物を含む竪穴建物33は北に対して東側に方向軸が振れている。

この点を鑑みると、今回検出した竪穴建物4棟はやや古いもの（竪穴建物33、土坑114）と新しいもの（竪穴建物47・74・105）が存在すると考えられ、当地では断続的に集落が営まれていたと考えられる。

### 2 柱穴列について

今回調査では、二つの柱穴列を検出したが、いずれも全体プランの検出には至らなかった。しかし、どちらも方向軸の振れがほぼ同じである。

嵯峨野地域には条里制が存在したことが知られ、『山城国葛野郡班田図』が遺されている。平安京付近の条里は方向軸を正方位に持つものの、本調査地より北西に位置する嵯峨嵐山地域（一条小倉里・社里・櫛原西里、二条大山田里・小山田里・櫛原里）は桂川の流りに合わせ、おおよそ16°西へ振れている事が分かる。

当地は高田郷に比定されており、先述の班田図内に含まれている高栗田里に当たる。復元され現在の地図上に再現された班田図上では平安京の条坊と同じく正方位に従った条里であったとされる（図6）。

しかし、この6里の条里が微地形条件に合わせて方向軸を正方位と異にしている事を鑑みると、

高田郷ひいては当地の条里が必ずしもそうではなかった可能性が考えられる。特に、本調査地が所在する嵯峨野南浦町は北西に桂川、南東に有栖川が存在する。また、今回調査地よりも有栖川沿いに当たる既往調査地（表1-1）においても本調査の柱穴列と類似する柱穴列が検出されている。だが、こちらでは方向軸は全て違う傾きを持ち、正方位ではないという点のみが共通する。

桂川の流れが現状よりも東へ湾曲していたと仮定した場合、それに合わせて流域の条里が変動していったと考えられるのではないだろうか。今後、周辺での類例により検証されることを待つ。

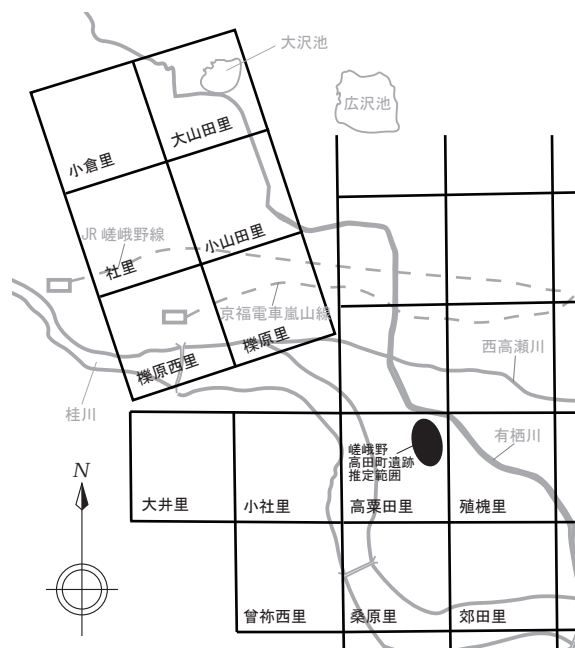


図6 「山城国葛野郡班田図」の条里比定略図

### 3 中世以降について

今回の調査では中世以降と考えられる遺構は、溝1（暗渠）のみである。

本調査地は先の項目でも言及している通り、水田地域として早くから活用されていたことが分かる。また、調査区西側第1面の直上において鋤溝と考えられるものを一部検出していた。それらから考えると、中世以降の遺構・遺物は耕作により早々に削平され、灌漑または治水に必要な暗渠だけが残ったと思われる。

以上の様に、今回見つかった竪穴建物は、やや時期の違う2時期に分けられることが分かった。しかし、これらの一部は竪穴建物と思われる遺構が弥生時代の包含層を切り込んで作られており、当地では今回検出した遺構の該当する時代よりもより長く人々が生活を営んでいた可能性がある。少なくとも、遺物の出土がある弥生時代から柱穴列を検出した平安時代前期までは断続的に集落が存在したと考えられる。だが、柱穴列の方向軸と想定される条里との関係性は、今回の調査のみでは推測の域を脱しきる事は出来なかった。

本書で既に述べている通り、当地の実態は不明点が多い。今後の周辺調査で明らかにされていくべき課題である。

#### 参考文献

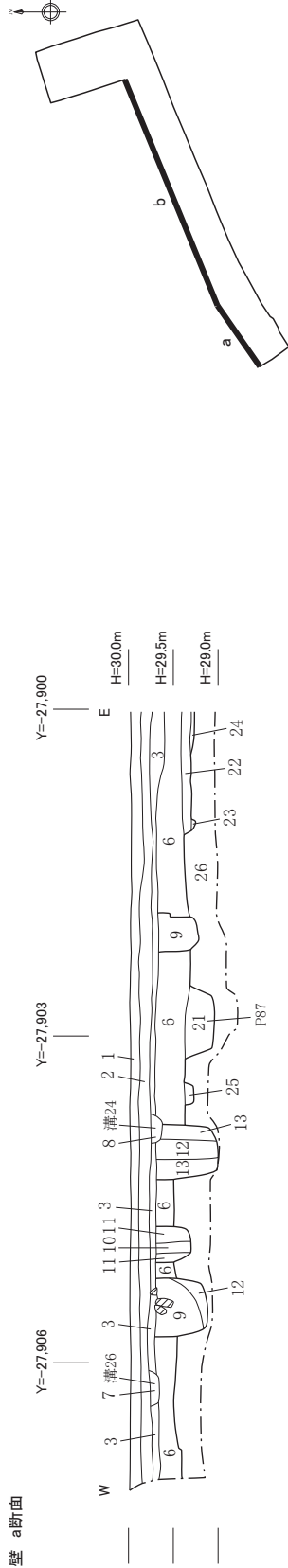
高見澤太基 「嵯峨野高田町遺跡」『発掘調査報告書』第5集 (株)日開調査設計コンサルタント 2015年

- 東 洋一 「中世・近世の平瓦製作技法」『リーフレット京都』No.34 (財)京都市埋蔵文化財研究所・京都市考古資料館 1991年
- 東 洋一 他 「常盤仲之町遺跡・上ノ段町遺跡」『京都市埋蔵文化財研究所発掘調査報告』2006-6 (財)京都市埋蔵文化財研究所 2006年
- 「上ノ段町遺跡」『京都市埋蔵文化財研究所発掘調査概報』2003-2 (財)京都市埋蔵文化財研究所 2003年
- 渡邊秀一 「山城国葛野郡班田図に描かれた古代景観—加筆内容をめぐって—」『文学部論集』第86号 佛教大学文学部 2002年
- 加納敬二 他 「京都嵯峨野の遺跡 広域立会調査による遺跡調査報告」『京都市埋蔵文化財研究所調報告』第14冊 (財)京都市埋蔵文化財研究所 1997年
- 村尾政人 他 「嵯峨遺跡 嵯峨遺跡発掘調査報告書」 国際文化財(株) 2019年
- 東 洋一・加納敬二 「嵯峨野における秦氏の到来期について—地形から見た嵯峨野の開発過程—」『研究紀要』10 京都市埋蔵文化財研究所 2007年
- 西山良平 「1.山城 山城国葛野郡班田図」『日本古代荘園図』IV古代荘園図 各論(財)東京大学出版会 1996年
- 金田章裕 「3.八・九世紀の条里プランと荘園図」『日本古代荘園図』I古代荘園図の成立と機能 (財)東京大学出版会 1996年
- 京都大学考古学研究会 編 「嵯峨野の古墳時代」 (有)真陽社 1971年
- 宮本 救 「律令田制と班田図」 吉川弘文館 1998年

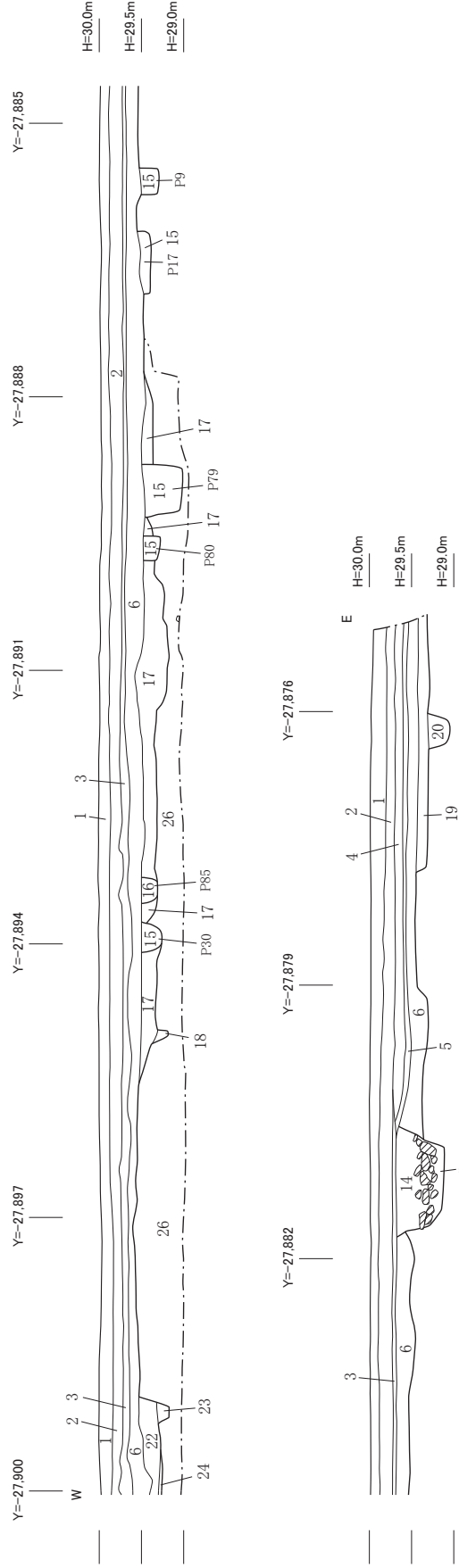
# 図 版



北壁 a断面



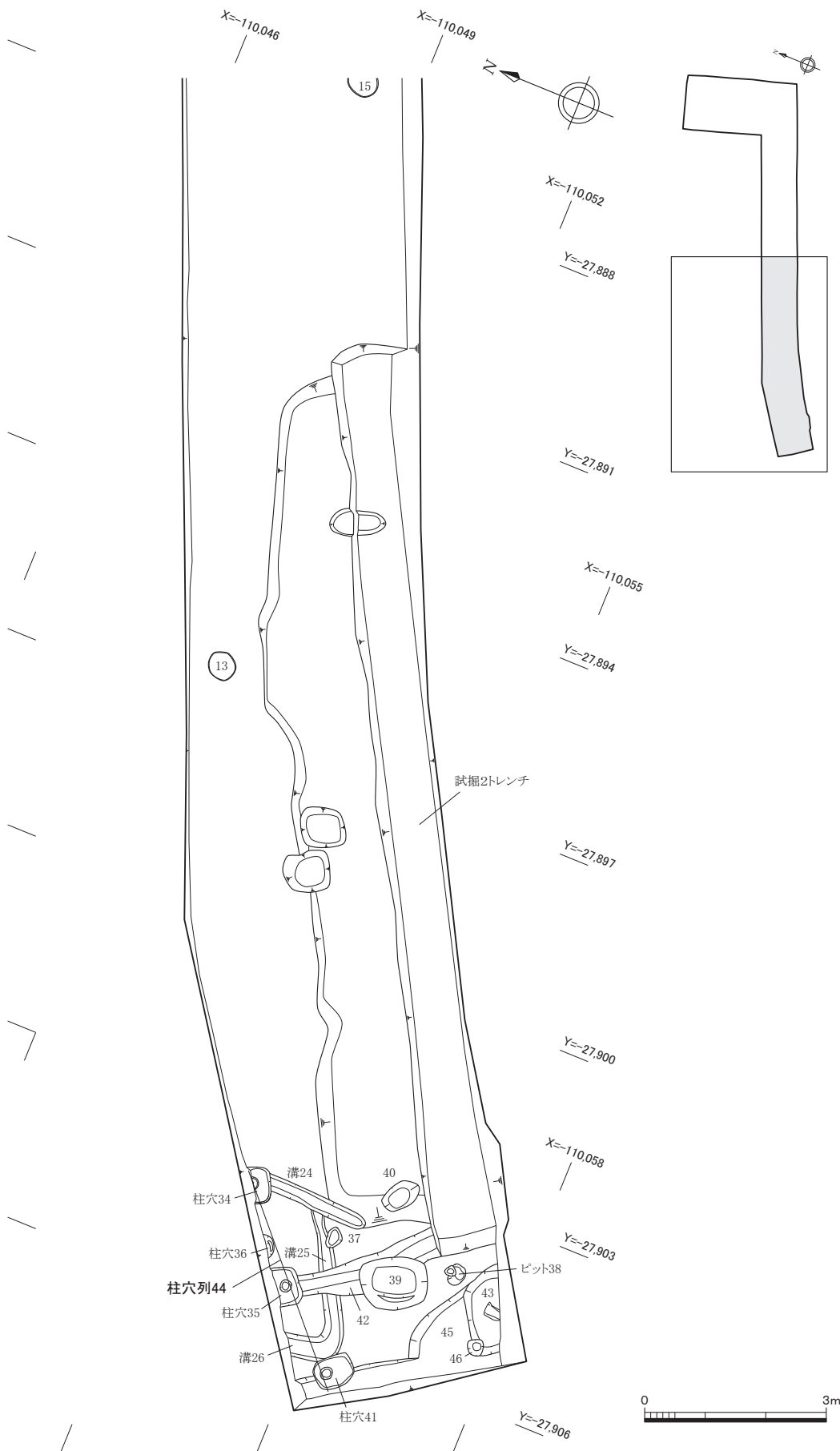
北壁 b断面



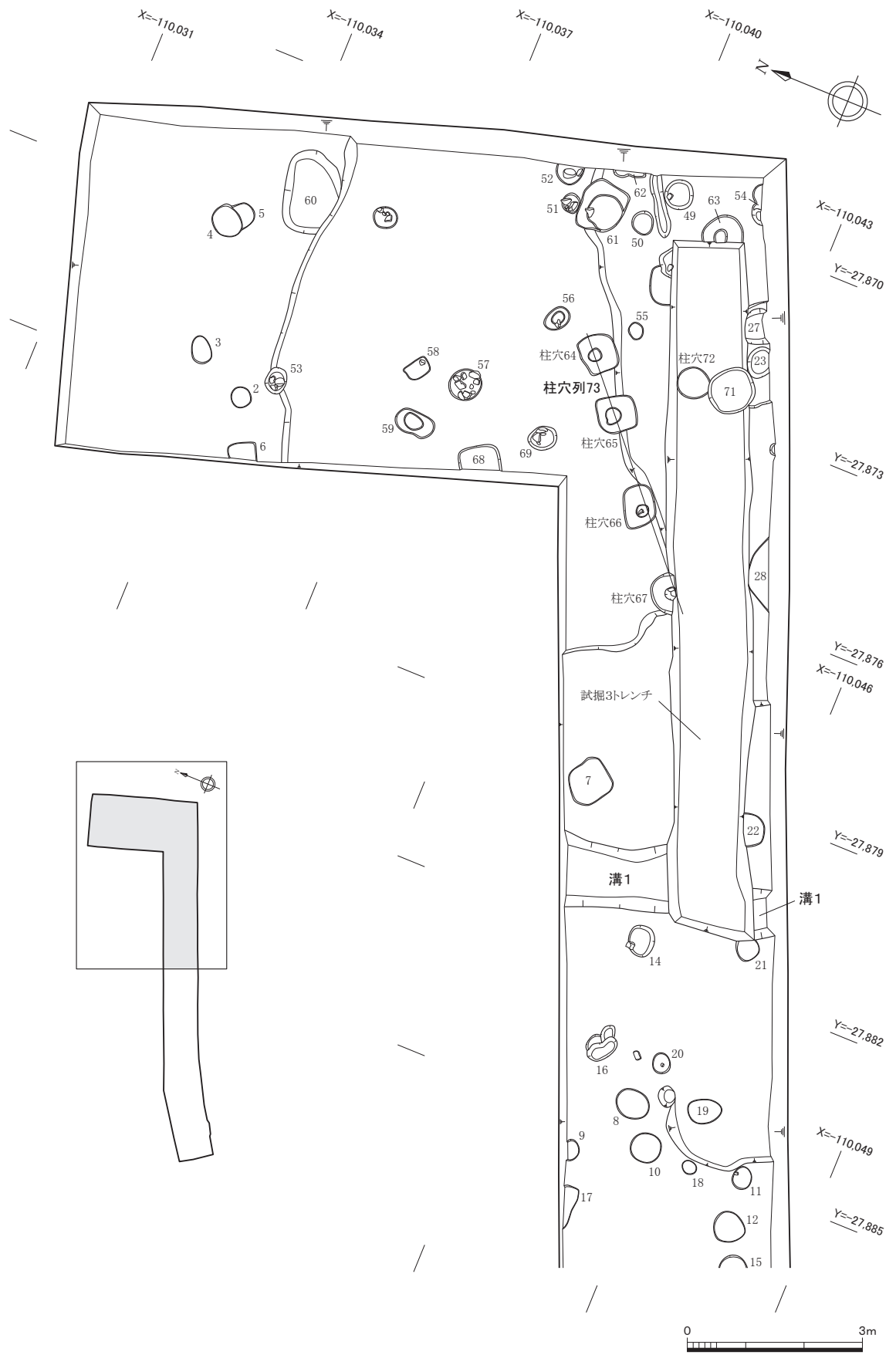
- 1 耕作土
- 2 10YR5/1褐色泥砂
- 3 10YR5/4にぶい、黄褐色泥砂
- 4 10YR5/3にぶい、黄褐色泥砂
- 5 2.5Y6/2灰黄色微砂 鉄分・マンガン含む
- 6 2.5Y5/2暗灰黄色砂泥
- 7 10YR5/3にぶい、黄褐色砂泥
- 8 10YR6/3にぶい、黄褐色砂泥
- 9 10YR4/3にぶい、黄褐色砂泥
- 10 10YR4/3にぶい、黄褐色砂泥
- 11 10YR3/4暗褐色砂泥
- 12 10YR4/4褐色砂泥 木炭含む
- 13 10YR3/4暗褐色砂泥 やや砂質
- 14 10YR4/3にぶい、黄褐色砂泥 拳大以上の焼けた角礫多く含む
- 15 10YR3/3暗褐色砂泥 炭・焼土・礫含む
- 16 10YR3/4暗褐色シルト
- 17 2.5Y3/3暗オリーブ褐色砂泥
- 18 10YR3/3暗褐色シルト
- 19 10YR2/3黒褐色シルト 50mm程の円礫少量含む [堅穴建物105]
- 20 10YR4/4褐色砂泥
- 21 10YR3/4暗褐色砂泥 やや粘度が高い
- 22 10YR4/3にぶい、黄褐色シルト やや粘土が高い
- 23 10YR3/3暗褐色砂泥 炭・焼土含む [堅穴建物33]
- 24 焼土
- 25 10YR4/4褐色シルト 炭泥
- 26 10YR5/4にぶい、黄褐色微砂 [地山]



北壁断面図 1 (1 : 80)

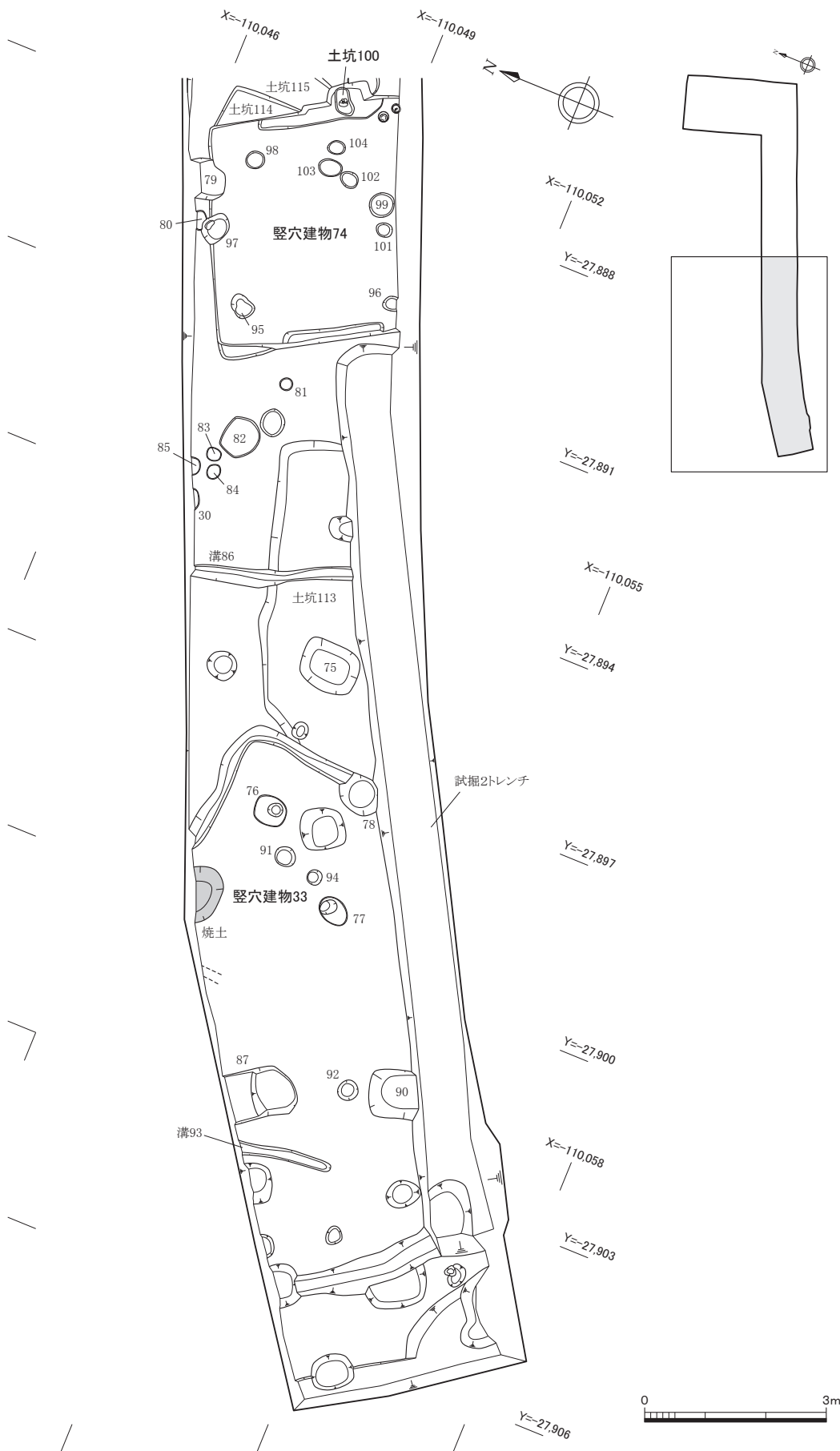


第1面平面図1 (1 : 100)

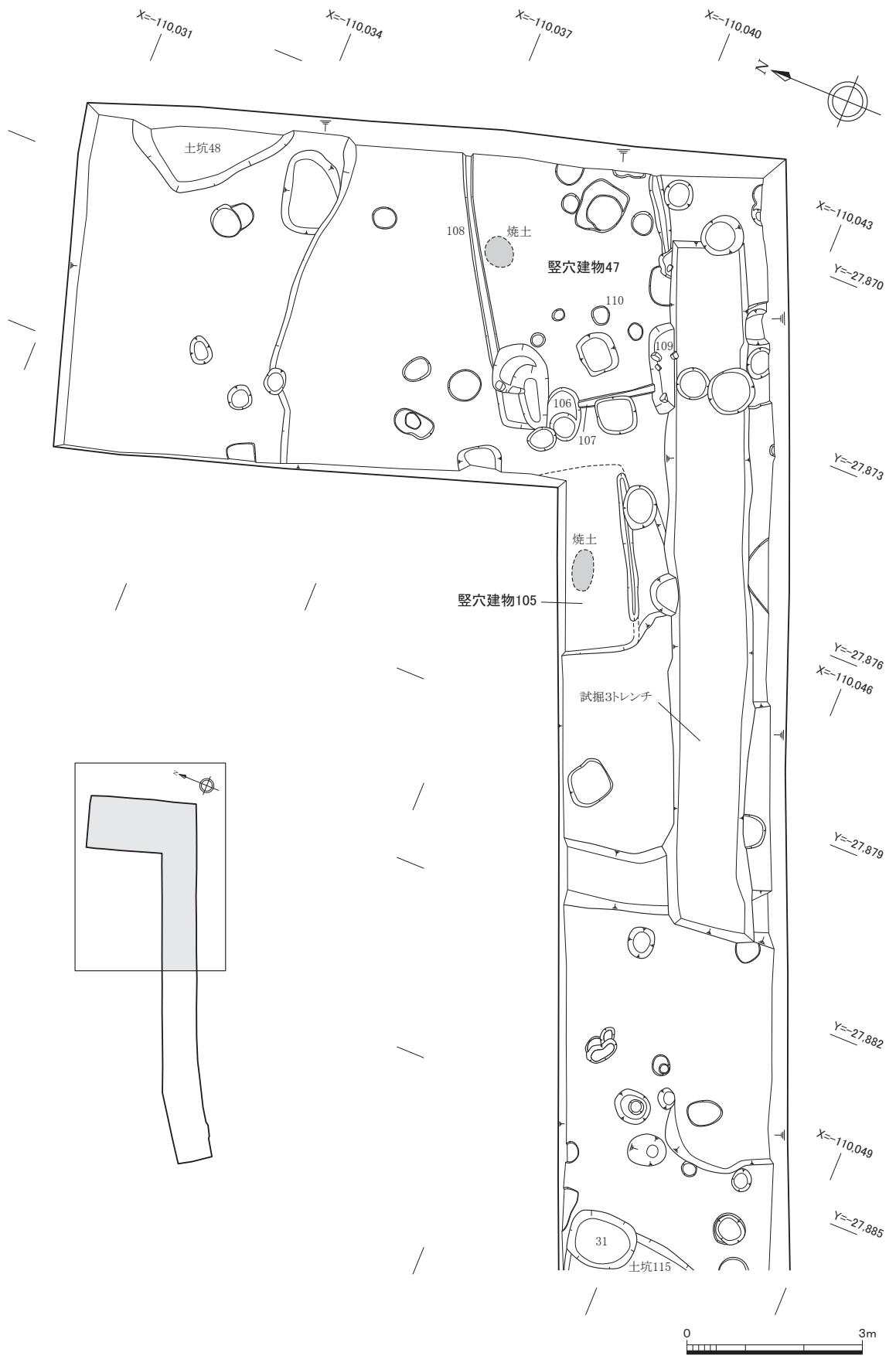


第1面平面図2 (1:100)



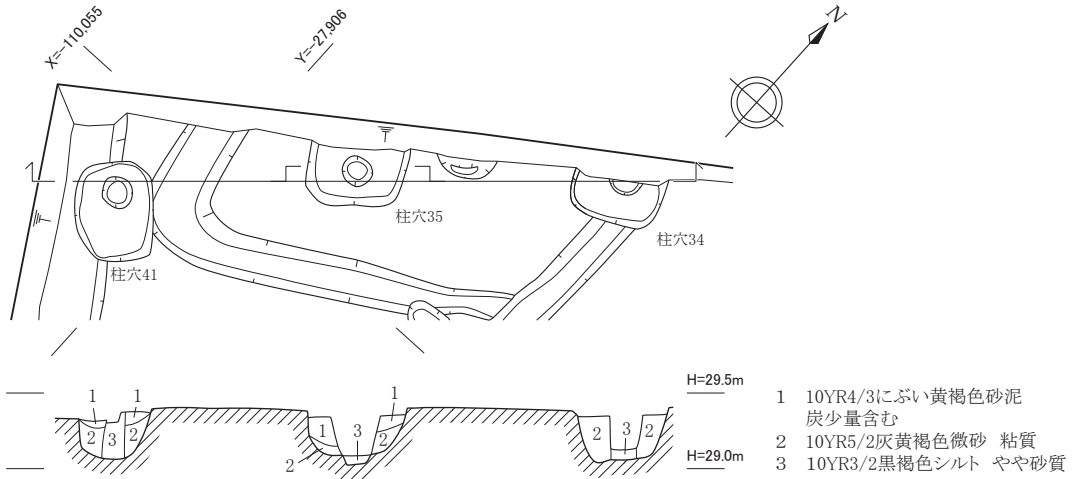


第2面平面図1 (1 : 100)

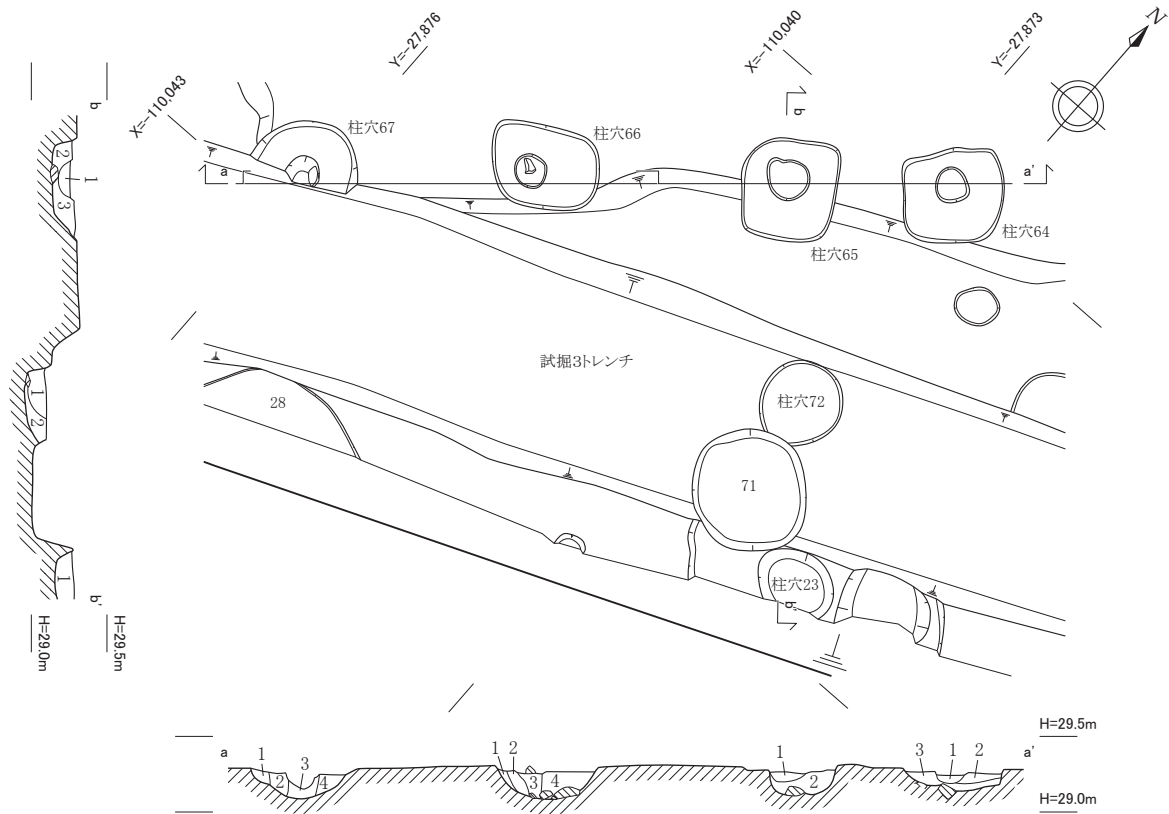


第2面平面図2 (1:100)

柱穴列44



柱穴列73



a-a'

柱穴67

- 1 10YR3/4暗褐色砂泥
- 2 10YR3/3暗褐色砂泥  
1に比しやや黒みがある
- 3 10YR3/4暗褐色砂泥  
1に比しやや黄色が強い
- 4 10YR3/3暗褐色砂泥

柱穴66

- 1 10YR3/4暗褐色砂泥
- 2 10YR3/3暗褐色砂泥  
1に比しやや黒っぽい
- 3 10YR4/3にぶい黄褐色砂泥
- 4 10YR3/3暗褐色砂泥 2と同じか

柱穴65

- 1 10YR3/4暗褐色砂泥
- 2 10YR3/3暗褐色砂泥

柱穴64

- 1 10YR3/3暗褐色砂泥
- 2 10YR3/4暗褐色砂泥
- 2 10YR4/4褐色砂泥

b-b'

柱穴65

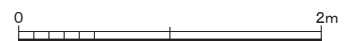
- 1 10YR3/4暗褐色砂泥
- 2 10YR3/3暗褐色砂泥
- 3 10YR3/3暗褐色砂泥

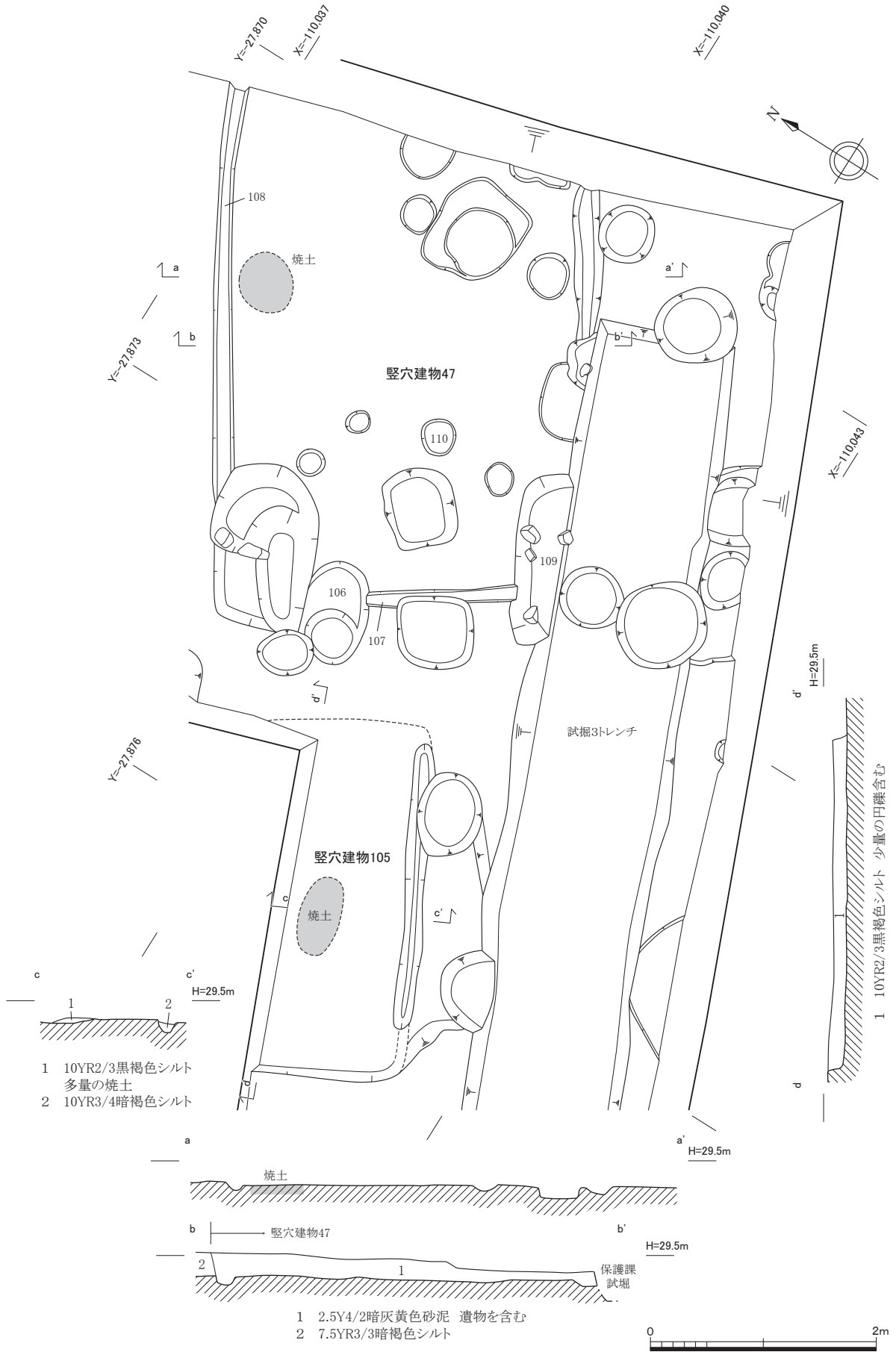
柱穴72

- 1 10YR3/3暗褐色砂泥 炭化粒を多量に含む
- 2 10YR3/4暗褐色砂泥

柱穴23

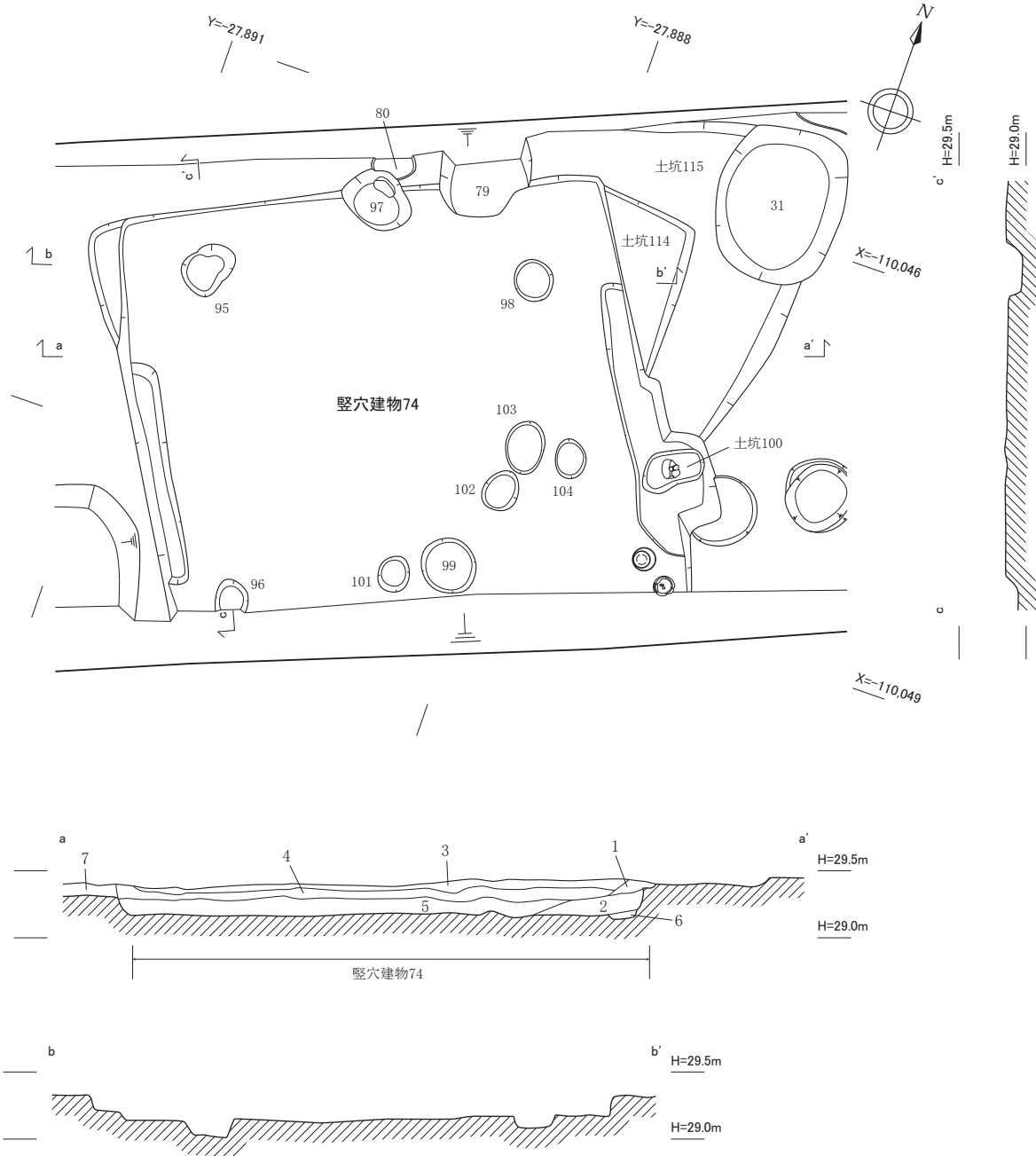
- 1 10YR3/3暗褐色砂泥



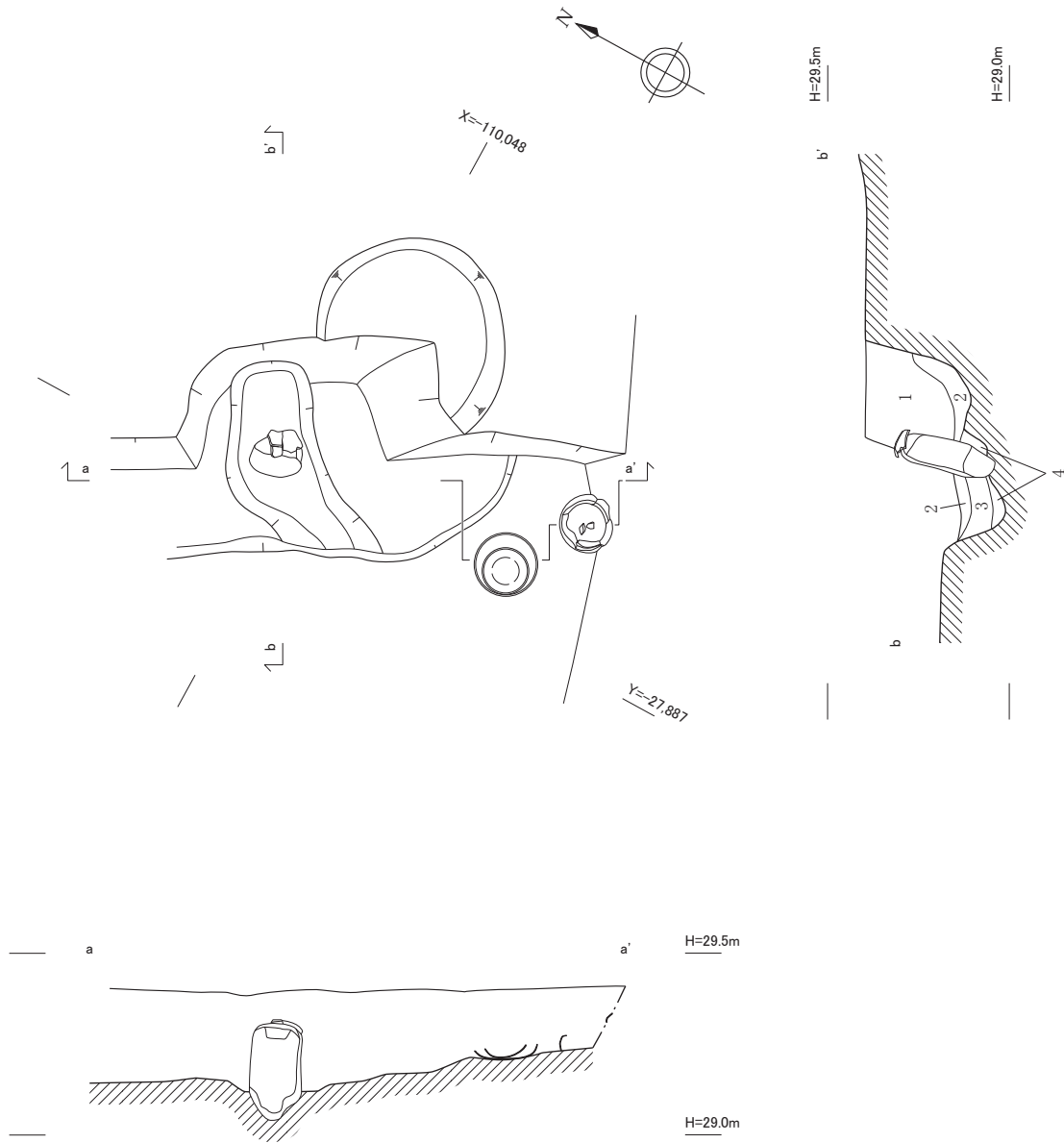


縦穴建物47・105平面・断面図 (1 : 50)

図版 8  
遺構



堅穴建物74平面・断面図 (1:50)

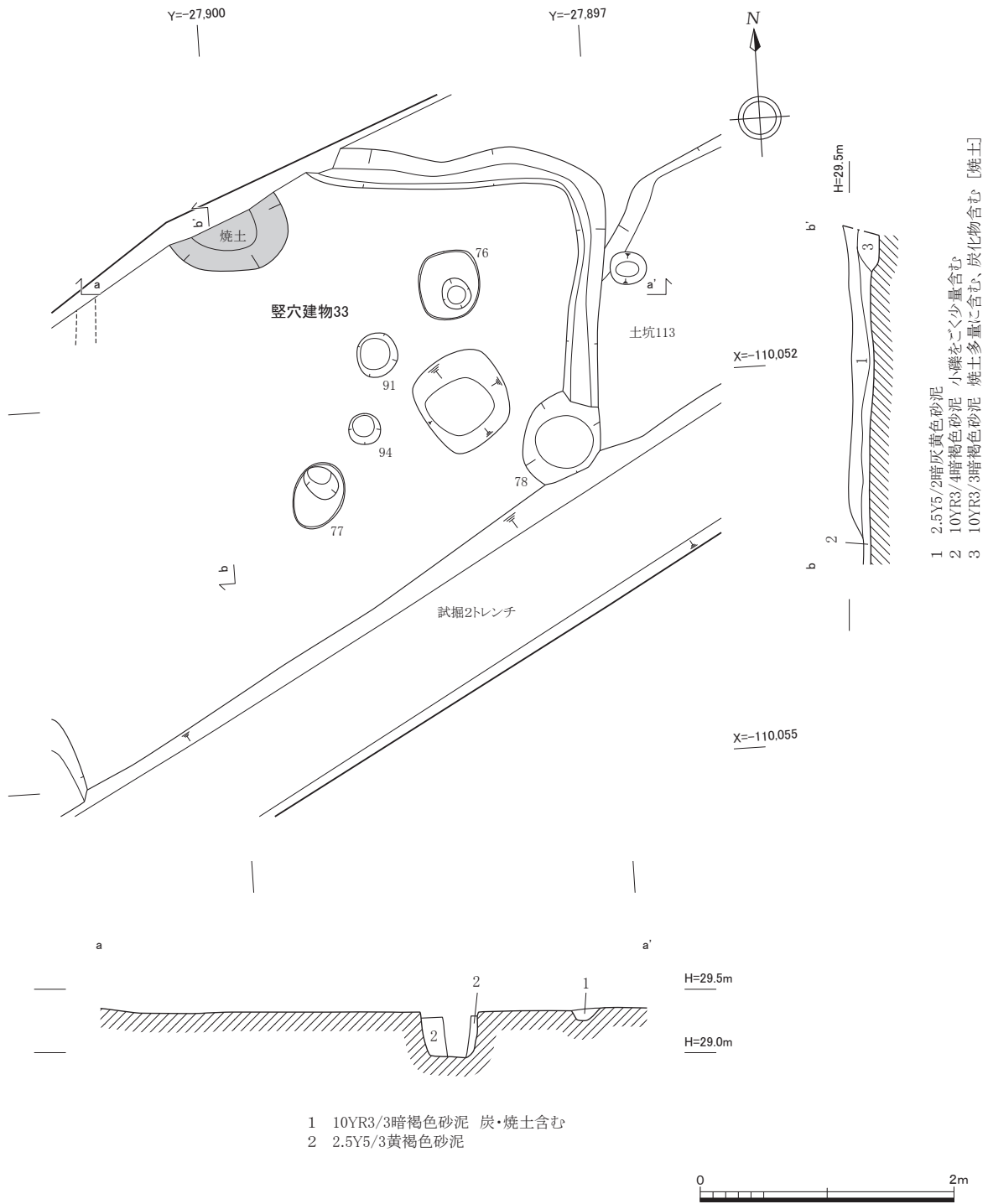


- 1 10YR4/3にぶい黄褐色粘質土 わずかに焼土・炭含む
- 2 10YR3/2黒褐色砂質シルト 焼土・炭多量含む
- 3 10YR5/4にぶい黄褐色粘土質微砂 焼土・炭含む
- 4 2.5Y4/2暗灰黄色シルト 焼土・炭含む

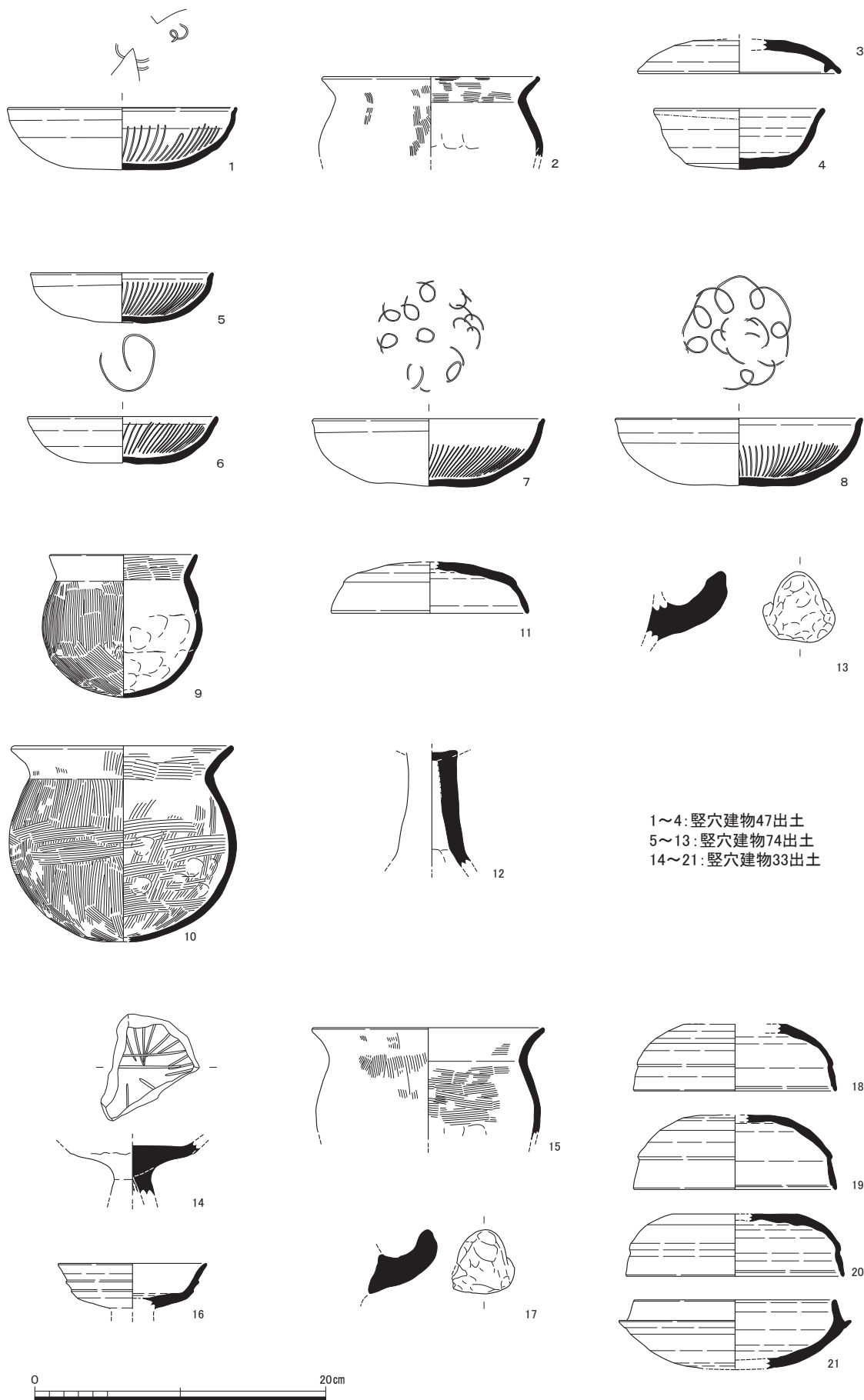


竪穴建物 74 土坑 100 平面・立面・断面図 (1:20)

図版 10  
遺構



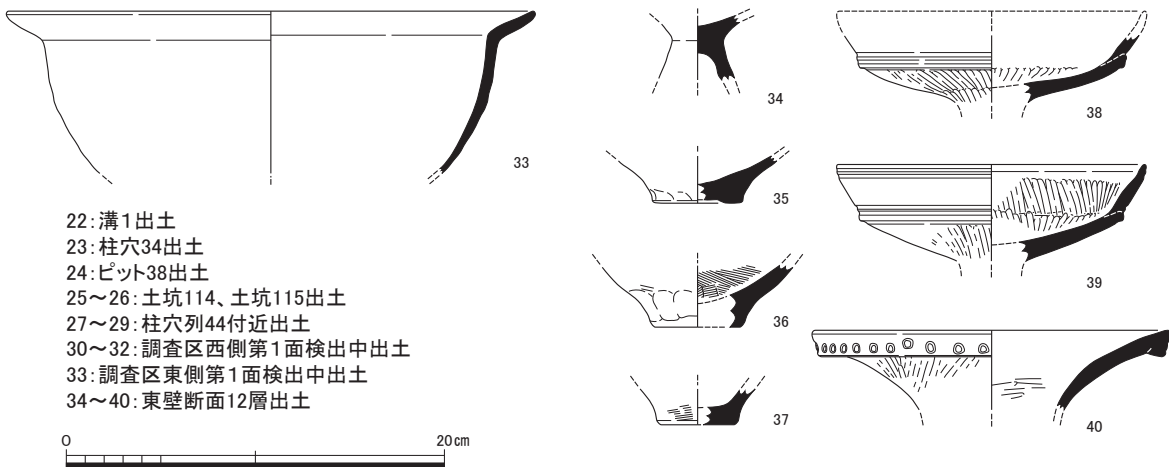
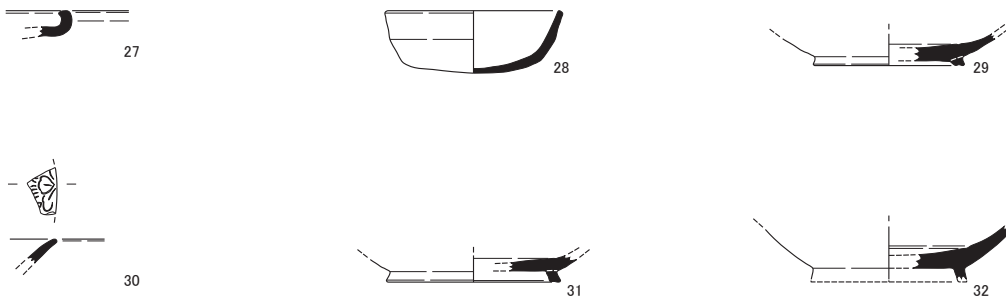
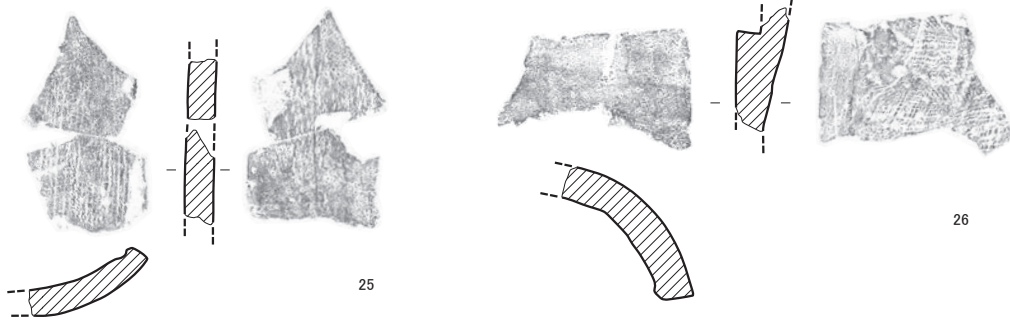
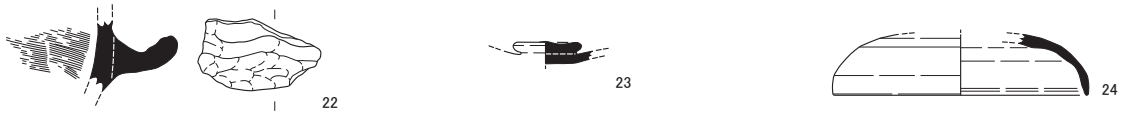
竖穴建物33平面・断面図 (1 : 50)



1~4: 竖穴建物47出土  
5~13: 竖穴建物74出土  
14~21: 竖穴建物33出土



図版  
12  
遺物



- 22: 溝1出土  
 23: 柱穴34出土  
 24: ピット38出土  
 25~26: 土坑114、土坑115出土  
 27~29: 柱穴列44付近出土  
 30~32: 調査区西側第1面検出中出土  
 33: 調査区東側第1面検出中出土  
 34~40: 東壁断面12層出土



1. 調査地上空より桂川・有栖川を臨む（上が北西）



2. 第1面全景（西から）



1. 柱穴列44・ピット38 (南東から)



2. 柱穴列73 (北西から)



1. 柱穴列44 柱穴41断面（南東から）



2. 柱穴列44 柱穴35断面（南東から）



3. 柱穴列44 柱穴34断面（南東から）



4. 柱穴列73 柱穴64断面（南から）



5. 柱穴列73 柱穴65断面（北から）



6. 柱穴列73 柱穴66断面（南から）



7. 柱穴列73 柱穴67断面（北から）



8. 柱穴列73 柱穴72断面（東から）



1. 第2面全景（西から）



2. 第2面空中写真（上が北西）



1. 竪穴建物33（南から）



2. 竪穴建物74、土坑114、土坑115（南東から）



1. 竪穴建物74南壁断面（北西から）



2. 土坑100立石断面（南東から）



3. 土坑100立石、竪穴建物74遺物検出状況（南西から）



1. 竪穴建物47（南東から）



2. 竪穴建物47、調査区C 2・3の落込（北西から）





1. 豎穴建物47 出土遺物



2. 豎穴建物74 出土遺物



3. 豎穴建物33 出土遺物

## 報告書抄録

ふりがな	さかのたかだちょういせきはくつちょうさほうこくしよ							
書名	嵯峨野高田町遺跡発掘調査報告書							
シリーズ名	文化財サービス発掘調査報告書							
シリーズ番号	第27集							
編著者名	早見由槻 中西佳奈江							
編集機関	株式会社 文化財サービス							
所在地	〒612-8372 京都市伏見区北端町58							
発行所	株式会社 文化財サービス							
発行年月日	2022年12月26日							
所収遺跡名	所在地	コード		北緯	東経	調査期間	調査面積	調査原因
		市町村	遺跡番号					
さかの 嵯峨野 たかだちょういせき 高田町遺跡	きょうとふきょうとし 京都市 うきょうくさかの 右京区嵯峨野 みなみうちょう 南浦町  23-1、 23-2	26100	920	35度 00分 27.5秒	135度 41分 40.2秒	2022年 8月4日 ～ 9月13日	214.4㎡	宅地造成
所収遺跡名	種別	主な時代	主な遺構	主な遺物		特記事項		
嵯峨野 高田町遺跡	集落跡	弥生～古墳		土器片 土師器 須恵器		・弥生時代～平安時代までの遺物を確認したが、主たる遺構は飛鳥時代の竪穴建物であり、4棟確認された。 ・中世以降の遺構・遺物は殆どない。		
		飛鳥～奈良	竪穴建物	土師器 須恵器				
		平安	柱穴列	土師器 緑釉陶器 瓦				
		中世以降	溝	青磁片				

文化財サービス発掘調査報告書 第27集

# 嵯峨野高田町遺跡 発掘調査報告書

発行日 2022年12月26日

株式会社 文化財サービス  
編集 〒612-8372 京都市伏見区北端町58  
TEL 075-611-5800

三星商事印刷株式会社  
印刷 〒604-0093 京都市中京区新町通竹屋町下る  
TEL 075-256-0961